

BOMANN®

EINBAU - MIKROWELLE MIT GRILL UND HEISLUFT MWG 3001 H EB

Ingebouwde magnetronoven met grill en convectie-oven
Micro-ondes encastré avec grill et four à convection
Built-in Microwave with Grill and Convection
Vestavná mikrovlnná trouba s grilem a troubou s cirkulací horkého vzduchu



Bedienungsanleitung / Garantie

Gebbruiksaanwijzing • Mode d'emploi
Instruction Manual • Návod k obsluze

Bedienungsanleitung..... Seite 4

DEUTSCH

Gebruiksaanwijzing.....Pagina 16

NEDERLANDS

Mode d'emploiPage 27

Instruction Manual.....Page 38

FRANÇAIS

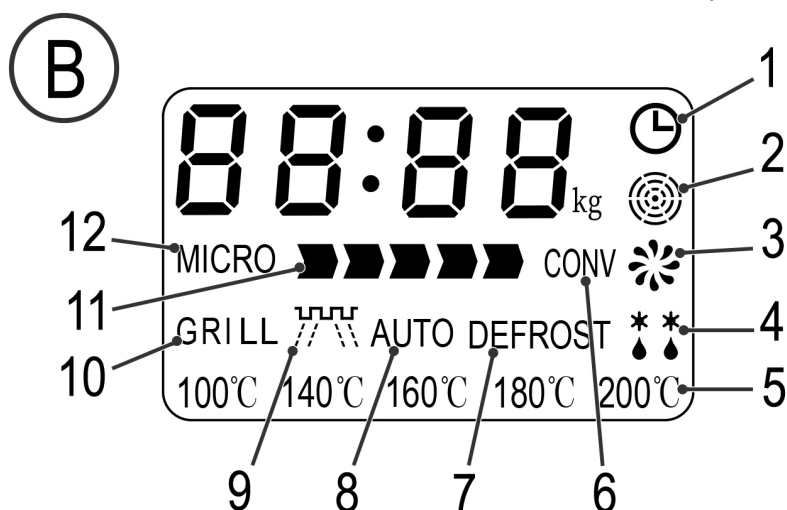
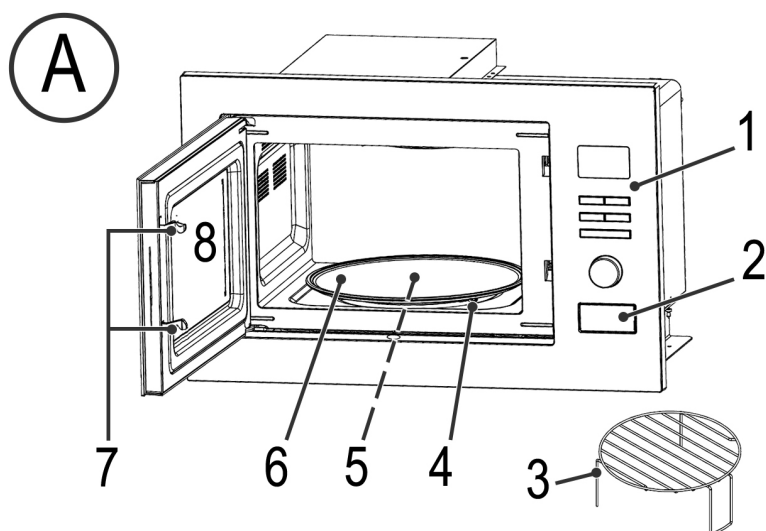
Návod k obsluzeOldal 48

ENGLISH

ČESKY

Übersicht der Bedienelemente

Overzicht van de bedieningselementen • Liste des différents éléments de commande
Overview of the Components • Přehled součástí



⚠ ACHTUNG:

- Entfernen Sie keine montierten Teile aus dem Garraum und von der Innenseite der Tür!
- Entfernen Sie in keinem Fall Folien auf der Innenseite der Tür!
- Auch die Glimmerscheibe im Garraum ist Bestandteil des Gerätes und darf nicht entfernt werden. Sie schützt das dahinter befindliche elektronische Bauteil vor Verschmutzungen.

⚠ LET OP:

- Verwijder geen vast gemonteerde onderdelen uit de gaarruimte en niets van de binnenzijde van de deur!
- Verwijder in geen geval folie die op de binnenzijde van de deur is aangebracht!
- De mica plaat maakt ook deel uit van het apparaat en mag niet verwijderd worden. Het beschermt de elektronische component die zich hierachter bevindt tegen vuil.

⚠ ATTENTION :

- Ne démontez jamais aucun pièce de l'intérieur de l'appareil ni de l'intérieur de la porte !
- N'enlevez en aucun cas les feuilles du côté intérieur de la porte !
- La feuille micacée fait également partie de l'appareil et ne doit pas être enlevée. Elle protège de la poussière le composant électronique situé derrière elle.

⚠ CAUTION:

- Do not remove any installed parts from inside the oven or anything from the inside of the door!
- The foils on the inside of the door must not be removed!
- The mica sheet is also part of the appliance and must not be removed. It protects the electronic component located behind it from dirt.

⚠ POZOR:

- Neodstraňujte žádné nainstalované díly zevnitř trouby ani nic z vnitřní části dvířek!
- Fólie na vnitřní straně dvířek nesmíte odstranit!
- Slídová fólie je také součástí spotřebiče a nesmíte ji odstranit. Chrání před špínou elektronické součásti, které jsou za ní umístěné.

Bedienungsanleitung

Vielen Dank, dass Sie sich für unser Produkt entschieden haben. Wir wünschen Ihnen viel Freude mit dem Gerät.

Symbole in dieser Bedienungsanleitung

Wichtige Hinweise für Ihre Sicherheit sind besonders gekennzeichnet. Beachten Sie diese Hinweise unbedingt, um Unfälle und Schäden am Gerät zu vermeiden:

WARNUNG:

Warnt vor Gefahren für Ihre Gesundheit und zeigt mögliche Verletzungsrisiken auf.

ACHTUNG:

Weist auf mögliche Gefährdungen für das Gerät oder andere Gegenstände hin.

HINWEIS:

Hebt Tipps und Informationen für Sie hervor.

Inhalt

Übersicht der Bedienelemente	3
Allgemeine Hinweise.....	4
Wichtige Sicherheitsanweisungen!.....	4
Hinweisschilder und Symbole auf dem Gerät	6
Beschreibung der Bedienelemente	6
Tasten und Regler am Bedienfeld	6
Brandgefahren bei Einbaugeräten vermeiden	7
Montage-Zubehör	7
Montageanleitung	7
Hinweise zum Grill- und Kombibetrieb	8
Geeignetes Mikrowellengeschirr	8
Hinweise zur Funktion und Benutzung des Gerätes	8
Inbetriebnahme	9
Bedienung Mikrowelle.....	9
Schnellstart	9
Erwärmen.....	9
Garen	10
Grillen	11
Heißluftbetrieb.....	11
Kombinationen aus Mikrowellen-, Grill- und Heißluftbetrieb	11
Automatikprogramme	12
Auftauen.....	12
Kochen in mehreren Schritten	12
Sonderfunktionen.....	13
Reinigung	13
Störungsbehebung	14
Technische Daten	14
Garantie	14
Entsorgung.....	15

Allgemeine Hinweise

Lesen Sie vor Inbetriebnahme dieses Gerätes die Bedienungsanleitung sehr sorgfältig durch und bewahren Sie diese inkl. Garantieschein, Kassenbon und nach Möglichkeit den Karton mit Innenverpackung gut auf. Falls Sie das Gerät an Dritte weitergeben, geben Sie auch die Bedienungsanleitung mit.

- Benutzen Sie das Gerät ausschließlich für den privaten und den dafür vorgesehenen Zweck. Dieses Gerät ist nicht für den gewerblichen Gebrauch bestimmt.
- Benutzen Sie das Gerät nicht im Freien. Halten Sie es vor Hitze, direkter Sonneneinstrahlung, Feuchtigkeit (auf keinen Fall in Flüssigkeiten tauchen) und scharfen Kanten fern. Benutzen Sie das Gerät nicht mit feuchten Händen. Bei feucht oder nass gewordenem Gerät sofort den Netzstecker ziehen.

- Schalten Sie das Gerät aus und ziehen Sie immer den Netzstecker aus der Steckdose (ziehen Sie am Netzstecker, nicht am Kabel), wenn Sie das Gerät nicht benutzen, Zubehörteile anbringen, zur Reinigung oder bei Störung.
- Betreiben Sie das Gerät **nicht** unbeaufsichtigt. Sollten Sie den Raum verlassen, schalten Sie das Gerät immer aus. Ziehen Sie den Netzstecker aus der Steckdose.
- Das Gerät und das Netzkabel müssen regelmäßig auf Zeichen von Beschädigungen untersucht werden. Wird eine Beschädigung festgestellt, darf das Gerät nicht mehr benutzt werden.
- Verwenden Sie nur Original-Zubehör.
- Zur Sicherheit Ihrer Kinder lassen Sie keine Verpackungsteile (Plastikbeutel, Karton, Styropor, etc.) erreichbar liegen.

WARNUNG:

Lassen Sie kleine Kinder nicht mit Folie spielen. **Es besteht Erstickungsgefahr!**

Wichtige Sicherheitsanweisungen!

Sorgfältig lesen und für den weiteren Gebrauch aufbewahren.

WARNUNG:

- Das Mikrowellenkochgerät ist für die Erwärmung von Speisen und Getränken bestimmt. Trocknen von Speisen oder Kleidung und Erwärmung von Heizkissen, Hausschuhen, Schwämmen, feuchten Putzlappen und Ähnlichem kann zu Verletzungen, Entzündungen oder Feuer führen.
- Das Mikrowellengerät ist **nicht** zum Erwärmen / Erhitzen von **lebenden Tieren** vorgesehen.
- Wenn die Tür oder die Türdichtungen beschädigt sind, darf das Kochgerät nicht betrieben werden, bevor es von einer dafür ausgebildeten Person repariert worden ist.
- Reparieren Sie das Gerät auf keinen Fall selbst, sondern suchen Sie einen autorisierten Fachmann auf. Es ist für alle anderen, außer für einen Fachmann, gefährlich, irgendwelche Wartungs- oder Reparaturarbeiten auszuführen, die die Entfernung einer Abdeckung erfordern, die den Schutz gegen Strahlenbelastung durch Mikrowellenenergie sicherstellt.
- Wenn die Netzanschlussleitung dieses Gerätes beschädigt wird, muss sie durch den Hersteller oder seinen Kundendienst oder eine ähnlich qualifizierte Person ersetzt werden, um Gefährdungen zu vermeiden.

⚠️ WARNUNG:

- Erwärmen Sie Flüssigkeiten oder andere Speisen nicht in geschlossenen Behältern. **EXPLOSIONSGEFAHR!**
- Während des Gebrauchs werden das Gerät und seine berührbaren Teile heiß. Vorsicht ist geboten, um das Berühren von Heizelementen zu vermeiden. Kinder jünger als 8 Jahre müssen ferngehalten werden, es sei denn, sie werden ständig beaufsichtigt.
- Verwenden Sie nur geeignetes Geschirr wie: Glas, Porzellan, Keramik, hitzebeständiges Kunststoff- oder spezielles Mikrowellengeschirr.
- Beim Erwärmen im Mikrowellenkochgerät sind metallische Behälter für Speisen und Getränke **nicht** zulässig. Beachten Sie die Hinweise im Kapitel „Geeignetes Mikrowellengeschirr“.
- Beim Erwärmen oder Kochen von Speisen in **brennbaren Materialien**, wie Kunststoff- oder Papierbehälter, muss das Mikrowellenkochgerät häufig wegen der Möglichkeit einer Entzündung überwacht werden.
- Wenn Rauch abgegeben wird, ist das Gerät abzuschalten oder der Netzstecker zu ziehen und halten Sie die Tür geschlossen, um eventuell auftretende Flammen zu ersticken.
- Der Inhalt von Babyfläschchen und Gläsern mit Kindernahrung muss umgerührt oder geschüttelt werden und die Temperatur vor dem Verbrauch überprüft werden, um Verbrennungen zu vermeiden.
- Verwenden Sie Topflappen oder Küchenhandschuhe, wenn Sie die Gefäße entnehmen. **Verbrennungsgefahr!**
- Speisen mit Schale oder Haut, wie Eier, Würste, geschlossene Glaskonserven usw. dürfen nicht in Mikrowellenkochgeräten erwärmt werden, da diese explodieren können, selbst wenn die Erwärmung durch Mikrowellen beendet ist.

⚠️ WARNUNG: Siedeverzug!

Beim Kochen, insbesondere beim Nacherhitzen von Flüssigkeiten (Wasser) kann es vorkommen, dass die Siedetemperatur zwar erreicht ist, die typischen Dampfblasen aber noch nicht aufsteigen. Die Flüssigkeit siedet nicht gleichmäßig. Dieser sogenannte Siedeverzug kann beim Entnehmen des Gefäßes durch leichte Erschütterung zu einer plötzlichen Dampfblasenbildung und damit zum Überkochen führen. Deshalb ist bei dem Hantieren mit dem Behälter Vorsicht geboten. **Verbrennungsgefahr!** Um ein gleichmäßiges Sieden zu erreichen, stellen Sie bitte einen Glasstab oder etwas Ähnliches, nicht Metallisches in das Gefäß.

- Achten Sie bei der Entnahme von Behältern darauf, dass sich der Drehteller nicht verschiebt.
- Dieses Gerät kann von Kindern ab 8 Jahren und darüber sowie von Personen mit verringerten physischen, sensorischen oder mentalen Fähigkeiten oder Mangel an Erfahrung und Wissen benutzt werden, wenn sie beaufsichtigt werden oder bezüglich des sicheren Gebrauchs des Gerätes unterwiesen wurden und die daraus resultierenden Gefahren verstehen.
- Kinder dürfen nicht mit dem Gerät spielen.
- Reinigung und Benutzer-Wartung dürfen nicht von Kindern ohne Beaufsichtigung durchgeführt werden.
- Türrahmen/ Türdichtung und benachbarte Teile müssen bei Verschmutzung sorgfältig mit einem feuchten Tuch gereinigt werden.
- Reinigen Sie das Mikrowellenkochgerät regelmäßig und entfernen Sie Nahrungsmittelreste aus dem Innenraum.
- Bei mangelhafter Sauberkeit des Gerätes, kann es zu einer Zerstörung der Oberfläche kommen, welches die Lebensdauer des Gerätes beeinflusst und möglicherweise zu gefährlichen Situationen führt.
- Benutzen Sie keine aggressiven abrasiven Reiniger oder scharfe Metallschaber für die Reinigung der Glastür. Sie können die Oberfläche zerkratzen. Dies kann das Glas zerstören.
- Reinigen Sie das Gerät nicht mit einem Dampfreiniger.
- Beachten Sie auch die Anweisungen, die wir Ihnen im Kapitel „Reinigung“ geben.
- Das Mikrowellenkochgerät ist zum Einbau in einem Küchen-Hochschrank vorgesehen. Es darf nicht in Einbaumöbeln eingesetzt werden.

- Dieses Gerät dient:
 - zum Erwärmen und Garen von festen oder flüssigen Nahrungsmitteln;
 - zum Überbacken und Grillen von festen Nahrungsmitteln.

Es ist für den Gebrauch im Haushalt und ähnlichen Anwendungsbereichen vorgesehen wie z. B.:

- in Küchen für Mitarbeiter in Läden, Büros und anderen gewerblichen Bereichen;
- von Kunden in Hotels, Motels und anderen Wohneinrichtungen;
- in landwirtschaftlichen Anwesen;
- in Frühstückspensionen.

Hinweisschilder und Symbole auf dem Gerät

Auf der Oberseite der Mikrowelle ist ein Symbol mit Warncharakter angebracht:



**WARNUNG: Heiße Oberfläche!
Verbrennungsgefahr!**

Während des Betriebes und danach kann die Temperatur der berührbaren Oberfläche sehr hoch sein.



Anweisungen lesen!

Beachten Sie auch die Hinweisschilder auf der Mikrowelle:



WARNING

- 1: MICROWAVE AND HIGH VOLTAGE INSIDE. BE SURE NOT TO REMOVE THE ENCLOSURE.
- 2: THIS APPLIANCE IS EQUIPPED WITH A GROUNDED PLUG FOR YOUR PROTECTION AGAINST POSSIBLE SHOCK HAZARDS AND SHOULD BE CONNECTED TO A PROPERLY GROUNDED OUTLET.
- 3: THIS DEVICE IS TO BE SERVICED ONLY BY PROPERLY QUALIFIED SERVICE PERSONNEL.
- 4: DISCONNECT POWER PLUG BEFORE SERVICING. REMOVAL OF THE ENCLOSURE WITH PRODUCT ENERGIZED COULD EXPOSE SERVICEMEN TO HAZARDOUS HIGH VOLTAGE POTENTIAL.

Microwave energy: Do not remove this cover!

Übersetzung:



Warnung

- 1: Dieses Gerät erzeugt Hochspannung und Mikrowellen. Bitte entfernen Sie niemals das Gehäuse.
- 2: Dieses Gerät ist zu Ihrer Sicherheit mit einem geerdeten Stecker ausgerüstet, der Sie vor elektrischen Schlägen schützen soll, und deshalb auch an eine geerdete Steckdose angeschlossen werden muss.
- 3: Dieses Gerät darf nur von qualifiziertem Fachpersonal gewartet werden.
- 4: Ziehen Sie den Netzstecker vor der Wartung. Das Abnehmen des Gehäuses mit eingesteckter Stromverbindung kann dazu führen, dass gefährlich hohe Spannungen freigesetzt werden.

Mikrowellenenergie: Diese Abdeckung nicht entfernen!

Beschreibung der Bedienelemente

Abbildung A

- | | |
|--------------|-----------------|
| 1 Bedienfeld | 5 Antriebsachse |
| 2 Türöffner | 6 Drehteller |
| 3 Grillrost | 7 Türverschluss |
| 4 Gleitring | 8 Sichtfenster |

Abbildung B: Symbole im Bedienfeld

- 1 Leuchtet bei Uhrzeit-Anzeige / Blinkt, wenn der Timer aktiviert ist
- 2 Erscheint, wenn der Betrieb „Mikrowelle“ aktiv ist
- 3 Erscheint, wenn der Betrieb „Heißluft“ aktiv ist
- 4 Erscheint, wenn der Betrieb „Auftauen“ aktiv ist
- 5 Indikator-Anzeige für Temperatur
- 6 Heißluft
- 7 Auftauen
- 8 Automatikprogramm
- 9 Erscheint, wenn der Betrieb „Grillen“ aktiv ist
- 10 Grill
- 11 Indikator-Anzeige für die Leistung
- 12 Mikrowelle

Tasten und Regler am Bedienfeld

Micro

Mikrowelle: Wahl der Leistungsstufen der Mikrowelle

Combi / Grill / Conv

Grill: Zum Grillen und Überbacken

Kombination: Grill, Mikrowelle und Heißluft arbeiten abwechselnd

Heißluft: Heißluftbetrieb ohne Mikrowelle, wählen Sie eine Temperatur

Defrost/ Auto/Temp/Clock

- Auftauen: In Verbindung mit dem Drehknopf zum Auftauen nach Gewicht
- Auto: Wahl der Automatikprogramme
- Temperatur: Einstellen der Temperatur im Heißluftbetrieb
- Uhr: In Verbindung mit dem Drehknopf zum Einstellen der Uhrzeit
- Timer: In Verbindung mit dem Drehknopf zum Einstellen des Timers

Stop/Cancel

- Stopp: Einmal drücken zum Stoppen des Garvorgangs
- Löschen: Zweimal drücken zum Löschen des Programms
- Sperren: Drücken Sie die **STOP/CANCEL** Taste für 3 Sekunden, um das Bedienfeld zu sperren (Kindersicherung) oder um die Sperre wieder aufzuheben

Start

- Start des Programms
- Schnellstart der Mikrowelle (immer 60 Sekunden bei 100 % Leistung)
- Verlängerung der Garzeit um 10 Sekunden während des Betriebs (außer bei den Automatikprogrammen)
- Bestätigung einer Eingabe

Timer Weight

Drehknopf zum Einstellen der Uhrzeit, Garzeit oder Gewichtswerten

Brandgefahren bei Einbaugeräten vermeiden

Beachten Sie unbedingt die Anweisungen im Abschnitt „Montageanleitung“.

- Verwenden Sie für den Einbau **nur** das mitgelieferte Befestigungsmaterial.
- Halten Sie beim Einbau der Mikrowelle die Maße der Zeichnung 1 ein.
- Am Schrank muss die Rückwand entfernt werden!
- An der Unterkante des Einbaurahmes befindet sich ein Lüftungsschlitz. Halten Sie die Lüftungen immer frei.

Montage-Zubehör

- 4 × Schrauben
- 1 × Abstandhalter (bereits montiert)

Montageanleitung

Diese Mikrowelle muss in einen Küchen-Hochschrank eingebaut werden. Beachten Sie dazu folgende Hinweise:

⚠️ WARNUNG:

Wichtig! Das Gerät erst nach der Montage anschließen!

- Entnehmen Sie den angrenzenden Schränken alles Zerbrechliche.
- Für die Montage muss der Schrank folgende Voraussetzungen erfüllen:
 - Der Schrank darf keine Risse, Splitter oder andere Beschädigungen aufweisen. Alle Verbindungen müssen stabil sein.
 - Der Schrank muss für eine Mindestbelastung von 40 kg ausgelegt sein.
 - Die Mikrowelle muss auf mindestens 85 cm Höhe eingebaut werden.

- An dem Schrank muss die Rückwand entfernt werden, damit die Mikrowelle belüftet wird.
- Die Wandstärke des Schrankes muss mindestens 19 mm betragen.
- Der Schrank muss eine Montagetiefe von mindestens 550 mm haben.

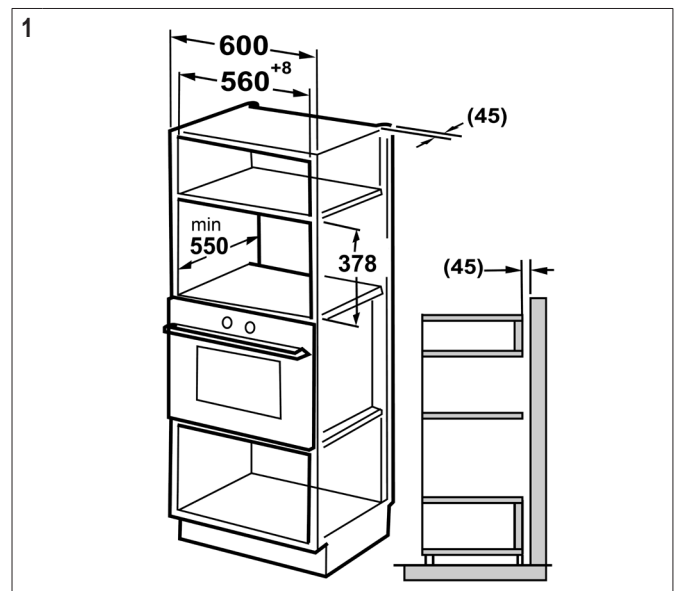
- Zur Montage des Gerätes muss sichergestellt sein, dass eine Steckdose in Reichweite der Zuleitung vorhanden ist.
- Bevor Sie den Stecker in die Steckdose stecken, prüfen Sie, ob die Netzspannung stimmt. Die Angaben zum Gerät finden Sie auf dem Typenschild.
- Schließen Sie das Gerät nur an eine geprüfte Steckdose an.
- Die Steckdose muss gut erreichbar sein, so dass man im Notfall schnell den Netzstecker ziehen kann.

⚠️ WARNUNG:

- Verwenden Sie **nur** das mitgelieferte Montagezubehör.
- Zu tief eingedrehte Schrauben (zu lange Schrauben) können das Gerät oder den Schrank beschädigen.

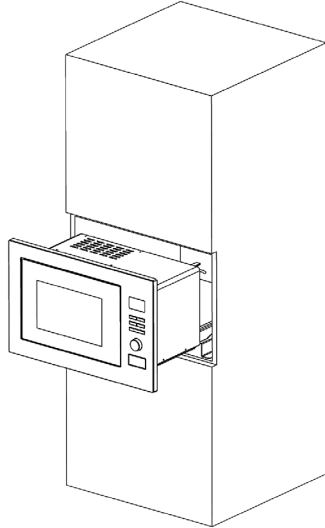
Maße des Einbauschranks

Fertigen Sie einen Einbauschranks bzw. eine Nische gemäß der nachfolgenden Maßskizze 1 an.



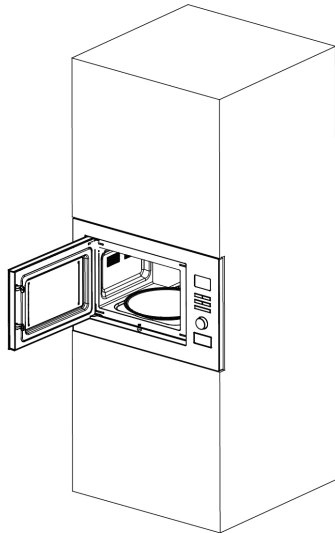
Einbau (Abb. 2 bis 3)

2



1. Setzen Sie die Mikrowelle ein.
2. Schieben Sie die Mikrowelle bis zum Anschlag in den Schrank.

3



1. Befestigen Sie die Mikrowelle mit den beiliegenden Schrauben.

Hinweise zum Grill- und Kombibetrieb

- Da im Grill- und Kombibetrieb Strahlungshitze benutzt wird, verwenden Sie nur hitzebeständiges Geschirr.
- Im reinen Grillbetrieb dürfen Sie auch Metall- oder Aluminiumgeschirr benutzen, nicht jedoch im reinen oder kombinierten Mikrowellenbetrieb (siehe Tabelle „Geeignetes Mikrowellengeschirr“).
- Lassen Sie die Lüftungsschlitze immer frei.
- Verwenden Sie den Grillrost, um das Gargut näher an das Heizelement heranzuführen.

Geeignetes Mikrowellengeschirr

- Das ideale Material für den Gebrauch in einer Mikrowelle ist durchsichtig und erlaubt der Mikrowellenstrahlung die Speisen gleichmäßig zu erhitzen.
- Runde/ ovale Schalen und Teller sind besser geeignet als eckige, denn die Speisen in den Ecken könnten überkochen.

⚠ ACHTUNG:

Explosionsgefahr durch dicht verschlossenes Kochgeschirr.

- Öffnen Sie verschlossene Behälter vor dem Garen oder Erhitzen.
- Stechen Sie Plastikschutzfolien mehrfach mit einer Gabel durch.

⚠ ACHTUNG: Funkenschlag und Brandgefahr!

- Mikrowellenstrahlen können kein Metall durchdringen, deshalb sollten Metallbehälter oder -teller nicht verwendet werden.
- Benutzen Sie keine Papierschalen aus recyceltem Material, denn sie können geringe Anteile an Metall enthalten, was zu Funkenschlag oder Bränden führen kann.

Mit der nachfolgend aufgeführten Liste wird Ihnen die Auswahl von geeignetem Mikrowellengeschirr erleichtert:

Material	Geeignet für			
	Mikrowelle	Grill	Heißluft	Kombination*
Hitzebeständiger Glasbehälter	ja	ja	ja	ja
Nicht hitzebeständiger Glasbehälter	nein	nein	nein	nein
Hitzebeständiger Keramikbehälter / -teller	ja	ja	ja	ja
Mikrowellengeeigneter Plastikbehälter	ja	nein	nein	nein
Küchenpapier	ja	nein	nein	nein
Metall- oder Aluminiumgeschirr	nein	ja	ja	nein
Grillrost	nein	ja	ja	nein
Aluminiumfolie und Folienbehälter	nein	ja	ja	nein

* Kombination von Mikrowelle mit Grill / Heißluft bzw. von Grill mit Heißluft

Hinweise zur Funktion und Benutzung des Gerätes

Wissenswertes zum Mikrowellenbetrieb

- Ihr Gerät arbeitet mit Mikrowellenstrahlung, welche Wasserteilchen in Speisen in sehr kurzer Zeit erhitzt. Hier gibt es keine Wärmeabstrahlung und somit auch kaum Bräunung.
- Erwärmen Sie mit diesem Gerät nur Lebensmittel.
- Das Gerät ist nicht zum Backen in schwimmendem Fett geeignet.
- Erhitzen Sie nur 1–2 Portionen auf einmal. Das Gerät verliert sonst an Effizienz.
- Drücken Sie die **STOP / CANCEL** Taste, um den Garvorgang zu unterbrechen.
- Mikrowellen liefern sofort volle Energie. Ein Vorheizen ist somit nicht erforderlich.
- Betreiben Sie das Gerät im Mikrowellenbetrieb niemals leer.
- Der Mikrowellenherd ersetzt nicht Ihren herkömmlichen Herd. Er dient hauptsächlich zum:
 - Auftauen von Tiefgekühltem / Gefrorenem
 - schnellen Erhitzen / Aufwärmen von Speisen oder Getränken
 - Garen von Speisen

Hinweise zur Funktion dieses Gerätes

- Ihre Auswahl durch Drücken der Tasten wird mit einem Signalton bestätigt. Geschieht dies nicht, haben Sie nicht richtig gedrückt.
- Wurde ein Programm gewählt und nicht innerhalb von 2 Minuten die **START** Taste gedrückt, wird die Einstellung aufgehoben. Es erscheint wieder die aktuelle Uhrzeit im Display.
- Nach Starten eines Programms wird die Restlaufzeit angezeigt. Ein Countdown läuft.
- Es ertönen 3 Signale, um das Ende eines Programms mitzuteilen. Das Gerät schaltet sich danach automatisch aus. Im Display erscheint „E n d“. Diese Signaltöne werden alle 3 Minuten wiederholt, bis Sie die Tür geöffnet oder die Taste **STOP/CANCEL** gedrückt haben.
- Das Gehäuse wird durch ein Gebläse gekühlt. Gegebenenfalls läuft bei Programmende ein Lüfter nach.

Inbetriebnahme

Vorbereitung

1. Um die Tür der Mikrowelle zu öffnen, drücken Sie auf den Türöffner. Die Tür schwingt auf.
2. Entnehmen Sie alles im Garraum befindliche Zubehör, packen Sie es aus und legen Sie den Gleitring in die Mitte.
3. Positionieren Sie den Glasteller so auf der Antriebsachse, dass dieser in die Ausbuchtungen der Antriebswelle einrastet und gerade aufliegt.
4. Kontrollieren Sie das Gerät auf sichtbare Schäden, besonders im Bereich der Tür. Bei Schäden jeglicher Art darf das Gerät auf keinen Fall in Betrieb genommen werden.
5. Entfernen Sie evtl. auf dem Gehäuse haftende Schutzfolien.
6. Prüfen Sie, ob die Netzspannung, die Sie benutzen wollen, mit der des Gerätes übereinstimmt. Die Angaben hierzu finden Sie auf dem Typenschild.
7. Stecken Sie den Netzstecker in eine korrekt installierte Schutzkontaktsteckdose.

⚠ ACHTUNG:

- Entfernen Sie keine montierten Teile aus dem Garraum und von der Innenseite der Tür!
- Auch die Glimmerscheibe im Garraum ist Bestandteil des Gerätes und darf nicht entfernt werden. Sie schützt das dahinter befindliche elektronische Bauteil vor Verschmutzungen.

ℹ HINWEIS:

Sollten sich Fertigungs- oder Ölrückstände am Gehäuse oder auf dem Heizelement befinden, kann es im Anfang zu Rauch- oder Geruchsentwicklung kommen. Dies ist ein normaler Vorgang und wird nach wiederholtem Gebrauch nicht mehr auftreten.

Es wird dringend geraten, wie folgt zu verfahren:

- Stellen Sie das Gerät auf Grillfunktion und lassen Sie es mehrmals ohne Gargut laufen.
- Sorgen Sie für ausreichende Belüftung.

Einstellen der Uhrzeit

ℹ HINWEIS:

Sobald das Gerät mit dem Stromnetz verbunden wurde, leuchten 3 mal alle Symbole im Display auf. Anschließend ertönt ein Signal und im Display erscheint „:00“.

1. Halten Sie die **DEFROST/AUTO/TEMP/CLOCK** Taste ca. 3 Sekunden gedrückt. Die Stundenzahl blinkt.
2. Mit Hilfe des Drehknopfs stellen Sie die gewünschte Stunde ein.

3. Bestätigen Sie Ihre Einstellung mit der **DEFROST/AUTO/TEMP/CLOCK** Taste.
4. Mit Hilfe des Drehknopfs stellen Sie die gewünschten Minuten ein.
5. Drücken Sie erneut die **DEFROST/AUTO/TEMP/CLOCK** Taste, die neue Uhrzeit wird aktiviert. Das Trennzeichen der digitalen Uhrzeitanzeige „:“ im Display blinkt.

Bedienung Mikrowelle

1. Geben Sie die zu erhitze Speise in ein geeignetes Geschirr.
2. Öffnen Sie die Tür und stellen Sie das Gefäß mittig auf den Glasteller. Tür bitte schließen. (Das Gerät arbeitet aus Sicherheitsgründen nur mit fest geschlossener Tür.)
3. Wählen Sie durch ein-/mehrmaliges Drücken der **MICRO** Taste die gewünschte Mikrowellenleistung.

Leistung im Display wie gewählt in %	Leistung in Watt (ca.)	Anwendungsgebiet
10 0P	900	Schnelles Erhitzen
8 0P	720	Garen
6 0P	540	Fortkochen
4 0P	360	Auftauen von Gefrorenem
2 0P	180	Schmelzen von Käse usw.

4. Stellen Sie mit dem Drehknopf die gewünschte Gardauer zwischen 10 Sekunden und 60 Minuten ein.
5. Drücken Sie zum Starten die **START** Taste. Die Gardauer richtet sich nach Menge und Beschaffenheit des Inhaltes. Mit etwas Übung lernen Sie schnell, die Gardauer einzuschätzen.

ℹ HINWEIS:

- Jeder weitere Druck auf die **START** Taste verlängert die Betriebszeit um 10 Sekunden.
- Die Bereitung im Mikrowellenherd geschieht sehr viel schneller als in einem Wärmeherd. Stellen Sie die Gardauer, wenn Sie sich nicht sicher sind, gering ein und garen Sie ggf. nach.
- **Bitte beachten Sie:** Legen Sie beim reinen Mikrowellenbetrieb eine Abdeckhaube über die Lebensmittel.

Garvorgang unterbrechen oder abbrechen

- Möchten Sie den Garvorgang unterbrechen, drücken Sie einmal die **STOP/CANCEL** Taste oder öffnen Sie einfach die Tür.
- Soll der Garvorgang fortgesetzt werden, schließen Sie die Tür und drücken Sie erneut die **START** Taste.
- Um den Vorgang ganz abzubreaken, drücken Sie zweimal die Taste **STOP/CANCEL**. Damit werden alle Einstellungen zurückgesetzt.

Schnellstart

Sie möchten eine Speise oder ein Getränk kurz auf höchster Mikrowellenleistung erhitzen?

Starten Sie die Mikrowelle sofort, indem Sie direkt die **START** Taste drücken. Der Garvorgang beginnt sofort, wobei jedes weitere Drücken der Taste die Garzeit um 10 Sekunden verlängert.

Die Leistung der Mikrowelle beträgt dabei 100 %.

Erwärmen

Das Erwärmen und Erhitzen ist eine besondere Stärke der Mikrowelle. Kühlschrankkalte Flüssigkeiten und Speisen lassen sich sehr leicht auf Zimmertemperatur oder Verzehrtemperatur bringen, ohne viele Töpfe benutzen zu müssen.

Die in der folgenden Tabelle angegebenen Erhitzungszeiten können nur Richtwerte sein, da die Zeit sehr stark von der Ausgangstemperatur und der Zusammensetzung der Speise abhängt. Es empfiehlt sich deshalb, ab und zu nachzusehen, ob das Gericht schon heiß genug ist.

Tabelle Erwärmen

Lebensmittel/ Speise	Menge	Leistung in %	Zeit ca. Min.	Abdecken
Flüssigkeiten				
1 Tasse	150g	10 DP	0,5–1	nein
0,5l	500g	10 DP	3,5–5	nein
0,75l	750g	10 DP	5–7	nein
Achtung: Einen Glasstab o. ä. (nichts metallisches) gegen Siedeverzug in das Gefäß geben, vor dem Trinken gut umrühren.				
Tellergerichte				
Schnitzel + Kartoffeln und Gemüse	450g	10 DP	2,5–3,5	ja
Gulasch mit Nudeln	450g	10 DP	2–2,5	ja
Fleisch + Kloß + Soße	450g	10 DP	2,5–3,5	ja
Tipp: Vorher leicht anfeuchten, zwischendurch umrühren.				
Fleisch				
Schnitzel, paniert	200g	10 DP	1–2	nein
Frikadellen, 4 Stück	500g	10 DP	3–4	nein
Bratenstück	250g	10 DP	2–3	nein
Tipp: Mit Öl bepinseln, damit die Panade bzw. die Kruste nicht aufweicht.				
Geflügel				
½ Hähnchen	450g	10 DP	3,5–5	nein
Hühnerfrikassee	400g	10 DP	3–4,5	ja
Tipp: Mit Öl bepinseln, zwischendurch umrühren.				
Beilagen				
Nudeln, Reis				
1 Portion	150g	10 DP	1–2	ja
2 Portionen	300g	10 DP	2,5–3,5	ja
Kartoffeln	500g	10 DP	3–4	ja
Tipp: Vorher leicht anfeuchten.				
Suppen/Soßen				
Klare Brühe, 1 Teller	250g	10 DP	1–1,5	ja
Suppe mit Einlagen	250g	10 DP	1,5–2	ja
Soße	250g	10 DP	1–2	ja
Babykost				
Milch	100 ml	5 DP	0,5–1,5	nein
Brei	200g	5 DP	1–1,5	nein
Tipp: Gut durchschütteln oder umrühren. Temperatur überprüfen!				

Garen

Praktische Tipps zum Garen

Halten Sie sich an die Richtwerte in der Gartabelle und den Rezepten. Beobachten Sie den Kochvorgang, solange Sie noch nicht so viel Übung haben.

Die Tür des Gerätes können Sie jederzeit öffnen. Das Gerät schaltet automatisch ab.

Es arbeitet erst wieder, wenn die Tür geschlossen ist und die **START** Taste erneut betätigt wurde.

Lebensmittel aus dem Kühlschrank, benötigen eine etwas längere Garzeit als solche mit Raumtemperatur.

Je kompakter eine Speise ist, desto länger ist die Garzeit. So benötigt z. B. ein größeres Stück Fleisch eine längere Garzeit als geschnetzeltes Fleisch gleicher Menge. Es empfiehlt sich, größere Mengen bei maximaler Leistung anzukochen und für ein gleichmäßiges Garen auf mittlerer Leistung fortzukochen.

Flache Speisen garen schneller als hohe, die Lebensmittel daher möglichst flach verteilen. Dünnere Teile, z. B. Hähnchenschenkel oder Fischfilet, nach innen legen oder überlappen lassen.

Kleinere Mengen garen schneller als große. Es gilt die Faustregel:

Doppelte Menge = fast doppelte Zeit

Halbe Menge = halbe Zeit

Wenn Sie für ein Gericht keine passende Zeitangabe finden können, gilt die Regel:

pro 100g ca. 1 Minute Garzeit

Alle Speisen, die Sie am Herd abdecken, sollten Sie auch im Mikrowellengerät abdecken.

Ein Deckel verhindert, dass die Speisen austrocknen. Zum Abdecken eignen sich ein umgedrehter Teller, Pergamentpapier oder Mikrowellenfolie. Speisen, die eine Kruste erhalten sollen, offen garen.

Tabelle Garen

Lebensmittel/ Speise	Menge	Leistung in %	Zeit ca. Min.	Abdecken
Gemüse				
Auberginen	500g	8 DP	7–10	ja
Blumenkohl	500g	8 DP	13–15	ja
Brokkoli	500g	8 DP	6–9	ja
Chicorée	500g	8 DP	6–7	ja
Erbsen	500g	8 DP	6–7	ja
Fenchel	500g	8 DP	8–11	ja
Grüne Bohnen	300g	8 DP	13–15	ja
Kartoffeln	500g	8 DP	9–12	ja
Kohlrabi	500g	8 DP	8–10	ja
Lauch	500g	8 DP	7–9	ja
Maiskolben	250g	8 DP	7–9	ja
Möhren	500g	8 DP	8–10	ja
Paprika	500g	8 DP	6–9	ja
Rosenkohl	300g	8 DP	7–10	ja
Spargel	300g	8 DP	6–9	ja

Lebensmittel/ Speise	Menge	Leistung in %	Zeit ca. Min.	Abdecken
Tomaten	500g	800	6–7	ja
Zucchini	500g	800	9–10	ja
Tipp: Gemüse klein schneiden und mit 2–3 EL Flüssigkeit garen, zwischendurch umrühren, 3–5 Minuten nachgaren lassen, erst vor dem Servieren würzen.				
Obst				
Apfel-, Birnenkompott	500g	800	5–8	ja
Pflaumenmus	250g	800	4–6	nein
Bratäpfel, 4 Stück	500g	800	7–9	ja
Tipp: 125 ml Wasser zufügen. Zitronensaft verhindert, dass das Obst sich verfärbt, 3–5 Minuten nachgaren lassen.				
Fleisch*				
Fleisch mit Soße	400g	800	10–12	ja
Gulasch, Geschnetzeltes	500g	800	10–15	ja
Rindsrouladen	250g	800	7–8	ja
Tipp: Zwischendurch umrühren, 3–5 Minuten ruhen lassen.				
Geflügel*				
Hühnerfrikassee	250g	800	6–7	ja
Geflügelsuppe	200g	800	5–6	ja
Tipp: Zwischendurch umrühren, 3–5 Minuten ruhen lassen.				
Fisch				
Fischfilet	300g	800	7–8	ja
	400g	800	8–9	ja
Tipp: Nach der Hälfte der Zeit wenden, 3–5 Minuten nachgaren lassen.				
Gemüse auftauen und garen				
Apfelrotkohl	450g	800	14–16	ja
Blattspinat	300g	800	11–13	ja
Blumenkohl	200g	800	7–9	ja
Brechbohnen	200g	800	8–10	ja
Brokkoli	300g	800	8–9	ja
Erbsen	300g	800	7–8	ja
Kohlrabi	300g	800	13–15	ja
Lauch	200g	800	10–11	ja
Mais	200g	800	4–6	ja
Möhren	200g	800	5–6	ja
Rosenkohl	300g	800	7–8	ja
Spinat	450g	800	12–13	ja
	600g	800	15–17	ja
Tipp: Mit 1–2 EL Flüssigkeit garen, zwischendurch umrühren bzw. vorsichtig zerteilen, 2–3 Minuten nachgaren lassen, erst vor dem Servieren würzen.				

Lebensmittel/ Speise	Menge	Leistung in %	Zeit ca. Min.	Abdecken
Suppen/Eintöpfe*				
Eintopf	500g	800	13–15	ja
Suppe mit Einlage	300g	800	7–18	ja
Cremesuppe	500g	800	13–15	ja
Tipp: Zwischendurch umrühren, 3–5 Minuten ruhen lassen.				

* Bereits vorgefertigte Speisen.

Grillen

Zum Grillen benutzen Sie den Grillrost. Verwenden Sie ein geeignetes hitzebeständiges Geschirr oder legen Sie das Grillgut direkt auf den Grillrost.

Ein „Vorheizen“ des Grills ist nicht erforderlich, da der Grill unmittelbar Strahlungshitze erzeugt.

Zum Grillen und Überbacken gehen Sie wie folgt vor:

1. Drücken Sie die **COMBI/GRILL/CONV** Taste, bis „E.“ im Display erscheint.
2. Stellen Sie mit dem Drehknopf die gewünschte Grilledauer zwischen 10 Sekunden und 60 Minuten ein. Zum Beispiel:

Lebensmittel/ Speise	Menge	Zeit ca. Min.	Abdecken
Toast mit Käse überbacken	2–3	3–4	nein

3. Drücken Sie zum Starten die **START** Taste.

⚠ WARNUNG: Verbrennungsgefahr!
Berühren Sie die Tür nur am Rahmen.

Heißluftbetrieb

Der Heißluftbetrieb ermöglicht Ihnen, das Essen wie in einem traditionellen Ofen zu garen. Die Mikrowelle ist nicht aktiv. Die Hitze wird durch ein Heizelement am Gebläse erzeugt. Wir empfehlen, den Ofen auf die entsprechende Temperatur vorzuheizen, bevor Sie das Essen hinein stellen.

1. Stellen Sie das Gargut in den Ofen.
2. Drücken Sie die **COMBI/GRILL/CONV** Taste, bis „E.“ im Display erscheint.
3. Wählen Sie durch mehrmaliges Drücken der **DEFROST/AUTO/TEMP/CLOCK** Taste die gewünschte Temperatur.
4. Stellen Sie mit dem Drehknopf die gewünschte Gardauer zwischen 10 Sekunden und 60 Minuten ein.
5. Drücken Sie zum Starten die **START** Taste.

i HINWEIS:

Die eingestellte Temperatur ist erreicht, wenn die Temperaturanzeige nicht mehr blinkt.

Kombinationen aus Mikrowellen-, Grill- und Heißluftbetrieb

In diesen Einstellungen arbeiten Mikrowelle, Grill und Heißluft abwechselnd innerhalb der vorgewählten Zeit.

Display	Mikrowellen	Grill	Heißluft
E./I	30%	–	70%

Display	Mikrowellen	Grill	Heißluft
Ⓒ-2	55%	-	45%
Ⓔ-1	30%	70%	-
Ⓔ-2	55%	45%	-

- Wählen Sie durch mehrmaliges Drücken der **COMBI/GRILL/CONV** Taste die gewünschte Kombination.
- Stellen Sie mit dem Drehknopf die gewünschte Gardauer zwischen 10 Sekunden und 60 Minuten ein.

i HINWEIS:

Bei den Programmen Ⓒ-1 und Ⓒ-2 muss zuerst die Temperatur ausgewählt werden, bevor Sie den Drehknopf benutzen können. Wählen Sie die Temperatur mit der Taste **DEFROST/AUTO/TEMP/CLOCK**.

- Drücken Sie zum Starten die **START** Taste.

Tipps zum Kombibetrieb

Wenn Sie Speisen im Kombibetrieb Mikrowelle-Grill zubereiten, sollten Sie folgendes beachten:

Für große, dicke Lebensmittel, wie z. B. Schweinebraten, ist die Mikrowellenzeit entsprechend länger als für kleine, flache Lebensmittel. **Beim Grill verhält es sich jedoch umgekehrt. Je näher das Lebensmittel an den Grill gelangt, desto schneller wird es braun.** Das heißt, wenn Sie große Bratenstücke im Kombibetrieb zubereiten, ist die Grillzeit gegebenenfalls kürzer als für kleinere Bratenstücke.

Für das Grillen benutzen Sie den Grillrost, um eine schnelle und gleichmäßige Bräunung zu erzielen.

Automatikprogramme

Mit Hilfe der Automatik können Sie bestimmte Mengen von Speisen automatisch fertig garen lassen. Gehen Sie dazu wie folgt vor:

- Wählen Sie durch mehrmaliges Drücken der **DEFROST/AUTO/TEMP/CLOCK** Taste das gewünschte Automatikprogramm. Die möglichen Einstellungen entnehmen Sie der nachfolgenden Tabelle.
- Stellen Sie mit dem Drehknopf das gewünschte Gewicht ein.
- Drücken Sie zum Starten die **START** Taste.

Code	Programm	Anzeige
Ⓒ-1	Reis	0,1–0,3 kg
Ⓒ-2	Fleisch	0,15 kg
		0,3 kg
		0,45 kg
		0,6 kg
Ⓒ-3	Gemüse	0,2–0,8 kg
Ⓒ-4	Popcorn	0,1 kg
Ⓒ-5	Getränke	1 Tasse
		2 Tassen
Ⓒ-6	Kartoffeln	0,45 kg
		0,65 kg
Ⓒ-7	Pizza	0,2–0,4 kg
Ⓒ-8	Fisch	0,2–0,7 kg

Auftauen

Dank des Auftauprogramms können Sie Ihre Ware automatisch auftauen.

i HINWEIS:

- Da die Mikrowellen immer von außen nach innen in die Lebensmittel eindringen, können größere Stücke nicht bis in den Kern aufgetaut werden. Die äußeren Schichten könnten dann bereits angaren.
- Ist das Gewicht der Ware kleiner als 200 g, legen Sie diese nicht in die Mitte sondern an den Rand des Glastellers.
- Wenden Sie Lebensmittel wie z. B. Fleisch, Wurst, Brot einmal nach circa der Hälfte der Auftauzeit.
- Planen Sie eine Ausgleichszeit nach dem Auftauprogramm ein. Das ist eine Standzeit, während der noch ein Temperaturengleich durch Wärmeleitung von außen (aufgetaut) nach innen (gefroren) stattfindet. Sie können das Lebensmittel während der Ausgleichszeit im ausgeschalteten Gerät oder auch außerhalb des Gerätes stehen lassen. Die Ausgleichszeit beträgt mindestens genauso viele Minuten wie die Auftauzeit in der Mikrowelle. Sie ist von der Beschaffenheit des Lebensmittels abhängig.
- Sie können die Ausgleichszeiten verkürzen, indem Sie nach der Auftauzeit z. B. kleine Fleischstücke auseinander nehmen oder bei Hackfleisch den verbleibenden Eiskern auseinander bröseln. Bei geschnittenem Brot oder Wurstaufschnitt trennen Sie die Scheiben während der Ausgleichszeit.
- Obst lassen Sie in einer Schale mit Deckel auftauen. Nach circa der Hälfte der Auftauzeit rühren Sie das Obst einmal vorsichtig um.
- Kuchen oder Torten mit Schokoladenguss sind für das Auftauen in der Mikrowelle nicht geeignet.

Um das Auftauprogramm zu nutzen, gehen Sie wie folgt vor:

- Bestimmen Sie das Gewicht der Ware.
- Nehmen Sie das Lebensmittel aus seiner Verpackung. Lässt es sich schwer aus der Verpackung lösen, tauen Sie es für 30 Sekunden bei höchster Mikrowellenleistung an (siehe „Schnellstart“).
- Geben Sie das Auftaugut auf einen Teller (Obst in eine Schüssel). Fleisch legen Sie zusätzlich auf eine umgedrehte Untertasse, damit der entstehende Fleischsaft abtropfen kann. Dieser sollte auf keinen Fall verwendet werden und auch nicht mit anderen Lebensmitteln in Berührung kommen.
- Drücken Sie die **DEFROST/AUTO/TEMP/CLOCK** Taste und wählen Sie das Auftauprogramm „d EF“ aus.
- Stellen Sie mit dem Drehknopf das gewünschte Gewicht ein.
- Drücken Sie zum Starten die **START** Taste.

Kochen in mehreren Schritten

Sie können die Programme so einstellen, dass bis zu 4 verschiedene Funktionen nacheinander ausgeführt werden.

Nehmen wir an, Sie wählen folgende Programme:

Erwärmen in der Mikrowelle



Grillen

- Wählen Sie durch ein-/mehrmaliges Drücken der **MICRO** Taste die gewünschte Mikrowellenleistung.
- Stellen Sie mit dem Drehknopf die gewünschte Gardauer zwischen 10 Sekunden und 60 Minuten ein.
- Drücken Sie die **COMBI/GRILL/CONV** Taste, bis „Ⓔ“ im Display erscheint.

- Stellen Sie mit dem Drehknopf die gewünschte Gardauer zwischen 10 Sekunden und 60 Minuten ein.
- Drücken Sie zum Starten die **START** Taste.

HINWEIS:

- Der Programmwechsel wird Ihnen durch einen Signalton mitgeteilt.
- Die Automatikprogramme können nicht zum Kochen in mehreren Schritten verwendet werden.

WARNUNG: Verbrennungsgefahr!

Berühren Sie die Tür nur am Rahmen.




Sonderfunktionen

Automatischer Start (Timer-Funktion)

Sie können die Startzeit um max. 23 Stunden und 59 Minuten verzögern.

HINWEIS:

- Stellen Sie dazu erst die Uhrzeit ein! Sie können diese Funktion sonst nicht nutzen.
- Sie können beim automatischen Start nicht die Auftauffunktion wählen. Ein Schnellstart ist bei dieser Programmeinstellung nicht möglich.

Schritt	Taste/Drehknopf	Anzeige	
1	MICRO	10:00	(Leistung)
2		7:30	(Gardauer)
3	DEFROST/AUTO/ TEMP/CLOCK für 3 Sekunden gedrückt halten	10:45	(Aktuelle Uhrzeit)
4		14:45	(Stunde einstellen)
5	DEFROST/AUTO/ TEMP/CLOCK	14:45	(Bestätigung der Stunde)
6		14:20	(Minute einstellen)
7	DEFROST/AUTO/ TEMP/CLOCK	10:45	(Aktuelle Uhrzeit)

HINWEIS:

- Die Timer-Funktion ist aktiviert, wenn im Display das Symbol „☉“ blinkt.
- Während dieser programmierten Einstellung ist die Funktion der Bedienelemente blockiert (außer: **DEFROST/AUTO/TEMP/CLOCK, STOP/CANCEL** und **START**).
- Wenn Sie den Garvorgang vorher starten wollen, drücken Sie die **START** Taste. Die Mikrowelle startet mit den zuvor ausgewählten Einstellungen.
- Möchten Sie sich die Startzeit noch einmal ansehen, drücken Sie die **DEFROST/AUTO/TEMP/CLOCK** Taste.
- Möchten Sie die automatische Startzeit deaktivieren, drücken Sie die **STOP/CANCEL** Taste.
- Zur voreingestellten Zeit beginnt der Betrieb der Mikrowelle. Ein Signalton kündigt den Start an.

WARNUNG: Brandgefahr!

- Betreiben Sie das Gerät grundsätzlich nur unter Aufsicht.
- Stellen Sie beim zeitversetzten Garen die Zeit immer so ein, dass das Gerät während des Betriebes unter geeigneter Aufsicht steht.

WARNUNG: Brandgefahr!

- Betreiben Sie die Mikrowelle nicht leer.
- Sollten Sie das Gargut vorzeitig entnehmen, müssen Sie das Programm durch die **STOP/CANCEL** Taste deaktivieren.

Sperrern (Kindersicherung)

- Halten Sie die **STOP/CANCEL** Taste für 3 Sekunden gedrückt, um das Gerät zu sperren. Es ertönt ein Signalton. Die Sperrung wird im Display mit „L ☐“ angezeigt. Die Funktion der Bedienelemente ist blockiert.
- Halten Sie die **STOP/CANCEL** Taste erneut für 3 Sekunden gedrückt, um die Sperrung aufzuheben. Es ertönt ein Signalton.

Abfrage-Funktion

Während des Mikrowellen-, Grill-, Kombinations- oder Heißluftbetriebs wird durch Drücken der Taste **MICRO** die Modus- oder Temperatureinstellung angezeigt.

Reinigung

WARNUNG:

Schalten Sie die Mikrowelle aus und ziehen Sie den Netzstecker.

ACHTUNG:

- Benutzen Sie keine Drahtbürste oder andere scheuernde Gegenstände.
- Benutzen Sie keine scharfen oder scheuernden Reinigungsmittel.
- Benutzen Sie keinen Metallschaber, um das Sichtfenster zu reinigen. Die Oberfläche könnte zerkratzt werden und das Glas möglicherweise zerbrechen.

Innenraum

- Halten Sie das Ofeninnere sauber. Spritzer und übergelaufene Flüssigkeiten an den Ofenwänden können mit einem feuchten Tuch entfernt werden. Ist der Ofen sehr verschmutzt, kann auch ein mildes Reinigungsmittel verwendet werden.
- Wischen Sie das Sichtfenster innen und außen mit einem feuchten Tuch ab und entfernen Sie regelmäßig Spritzer und Flecken von übergelaufenen Flüssigkeiten.

Außenwände

- Die Außenwände des Gehäuses sollten nur mit einem feuchten Tuch gereinigt werden. Achten Sie darauf, dass kein Wasser in die Gehäuseöffnungen und damit in das Geräteinnere gelangt.
- Zur Reinigung des Bedienfeldes öffnen Sie vorher die Mikrowellentür, um ein versehentliches Einschalten des Gerätes zu vermeiden.

Zubehör

- Gelegentlich sollten Sie den Glasteller mit einem Geschirrspülmittel oder in der Geschirrspülmaschine reinigen.
- Der Gleitring und der innere Ofenboden sollten regelmäßig gereinigt werden. Den Gleitring können Sie herausnehmen und von Hand spülen. Hier können Sie mildes Reinigungsmittel oder Fensterreiniger benutzen. Trocknen Sie gut nach. Achten Sie darauf, den Ring nachher wieder richtig einzusetzen.
- Reinigen Sie den Grillrost nach jedem Gebrauch mit einem Geschirrspülmittel oder in der Geschirrspülmaschine.

Geruch

Um unangenehme Gerüche aus der Mikrowelle zu beseitigen, stellen Sie eine mit Wasser und Zitronensaft gefüllte mikrowelleneignete Schale in den Ofen und erhitzen Sie diese für ca. 5 Minuten. Wischen Sie danach den Ofen mit einem weichen Tuch aus.

Ofenbeleuchtung

Zum Auswechseln der Ofenbeleuchtung wenden Sie sich bitte an eine Fachwerkstatt in Ihrer Nähe.

Störungsbehebung

Tritt eine Störung auf, liegt es oft nur an einer Kleinigkeit. Bevor Sie sich an unseren Service wenden, beachten Sie bitte folgende Hinweise:

Störung	Mögliche Ursache	Hinweise / Abhilfe
Ihr Radio- oder TV-Empfang ist gestört, wenn die Mikrowelle arbeitet.	Die elektromagnetischen Felder dieses Gerätes können Bild und Ton spezieller Frequenzen beeinflussen.	Dies ist normal und kein Fehler. Stellen Sie die Geräte weiter auseinander.
Das Gerät bekommt keinen Strom, das Display ist schwarz.	Defekte Netzsteckdose.	Probieren Sie eine andere Steckdose aus. Kontrollieren Sie die Haussicherung.
Im Display steht nicht die aktuelle Uhrzeit.	Sie hatten Stromausfall.	Stellen Sie die Uhrzeit neu ein.
Das Gerät startet nicht. Im Display steht eine andere Anzeige als die aktuelle Uhrzeit.	Die Tür wurde nicht richtig geschlossen.	Prüfen Sie, ob Speisereste oder Fremdkörper in der Tür klemmen.
	Nach der Programmwahl wurde die START Taste nicht gedrückt.	Drücken Sie die START Taste oder brechen Sie den Vorgang mit der STOP/CANCEL Taste ab.
Alle Bedienelemente sind blockiert.	Die Kindersicherung ist aktiviert. Im Display sehen Sie „L DE“.	Drücken Sie die STOP/CANCEL Taste länger als 3 Sekunden, um die Sperrung aufzuheben.
Der Drehteller gibt ein kratzendes oder schleifendes Geräusch von sich.	Es sind Schmutz oder Fremdkörper im Bereich des Drehtellerantriebs.	Entfernen Sie evtl. Fremdkörper und Speisereste wie unter „Reinigung“ beschrieben.
Der Betrieb wird ohne erkennbaren Grund abgebrochen.	Das Gerät ist defekt.	Wenden Sie sich an unseren Service.

Technische Daten

Modell:..... MWG 3001 H EB
Spannungsversorgung:.....230 V~, 50 Hz
Leistungsaufnahme:

Mikrowelle: 1400 W

Grill: 1200 W

Heißluft: 2200 W

Bemessungs-Mikrowellenausgangsleistung:900 W/ 2450 MHz

Garraumvolumen: ca. 25 Liter

Schutzklasse: I

Nettogewicht:ca. 16,9kg

Technische und gestalterische Änderungen im Zuge stetiger Produktentwicklungen vorbehalten.

Dieses Gerät wurde nach allen zutreffenden, aktuellen CE-Richtlinien geprüft und nach den neuesten sicherheitstechnischen Vorschriften gebaut.

Garantie

Garantiebedingungen

- Gegenüber Verbrauchern gewähren wir bei privater Nutzung des Geräts eine Garantie von 24 Monaten ab Kaufdatum.
Ist das Gerät zur gewerblichen Nutzung geeignet, gewähren wir beim Kauf durch Unternehmer für das Gerät eine Garantie von 12 Monaten.
Die Garantiezeit für Verbraucher reduziert sich auf 12 Monate, sofern sie ein zur gewerblichen Nutzung geeignetes Gerät – auch teilweise – gewerblich nutzen.
- Voraussetzung für unsere Garantieleistungen sind der Kauf des Geräts in Deutschland sowie die elektronische Übersendung einer Kopie des Kaufbelegs (wird bei der Anmeldung zur Garantieabwicklung automatisch abgefragt, siehe Punkt Garantieabwicklung). Befindet sich das Gerät zum Zeitpunkt des Garantiefalls im Ausland, muss es auf Kosten des Käufers uns zur Erbringung der Garantieleistungen zur Verfügung gestellt werden.
- Mängel müssen innerhalb von 14 Tagen nach Erkennbarkeit uns gegenüber schriftlich angezeigt werden. Besteht der Garantieanspruch zu Recht, entscheiden wir, auf welche Art der Schaden/Mangel behoben werden soll, ob durch Reparatur oder durch Austausch eines gleichwertigen Gerätes.
- Garantieleistungen werden nicht für Mängel erbracht, die auf der Nichtbeachtung der Gebrauchsanweisung, unsachgemäßer Behandlung oder normaler Abnutzung des Geräts beruhen. Garantieansprüche sind ferner ausgeschlossen für leicht zerbrechliche Teile, wie zum Beispiel Glas oder Kunststoff. Schließlich sind Garantieansprüche ausgeschlossen, wenn nicht von uns autorisierte Stellen Arbeiten an dem Gerät vornehmen.
- Durch Garantieleistungen wird die Garantiezeit nicht verlängert. Es besteht auch kein Anspruch auf neue Garantieleistungen. Diese Garantieerklärung ist eine freiwillige Leistung von uns als Inverkehrbringer des Gerätes. Die gesetzlichen Gewährleistungsrechte (Nacherfüllung, Rücktritt, Schadensersatz und Minderung) werden durch diese Garantie nicht berührt.

Stand 08 2021

Garantieabwicklung

Sollte Ihr Gerät innerhalb der Garantiezeit einen Mangel aufweisen, lässt es sich in unserem Serviceportal zur kostenlosen Garantieabwicklung anmelden.

Bitte besuchen Sie hierzu unsere Service-Seite www.bomann.de/service und klicken Sie auf Kundenservice. Bitte folgen Sie den Anweisungen zur Garantieabwicklung.

Sie erhalten nach Abschluss der Anmeldung ein Versandticket per E-Mail sowie weitere Informationen Rund um die Abwicklung Ihrer Reklamation.

Das Versandticket kleben Sie bitte auf den Karton Ihres gut verpackten Gerätes und geben ihn bei der nächsten Annahmestelle unseres Paketdienstleisters ab.

Bitte achten Sie darauf, eine Kopie Ihres Kaufbeleges (Kassenbon, Rechnung, Lieferschein) als Garantienachweis bei der Anmeldung zur Garantieabwicklung hochzuladen, da wir sonst keine kostenlosen Garantieleistungen erbringen können.

Weiter finden Sie unter www.bomann.de/service

- einen Downloadbereich für Bedienungsanleitungen, Kataloge sowie Produktspezifische Downloads (z. B. EU-Datenblätter)
- einen Zugang zu unserem Ersatzteile- und Zubehör-Shop
- eine Übersicht über aktuelle Kundeninformationen

Stand 08 2021

Entsorgung

Bedeutung des Symbols „Mülltonne“



Schonen Sie unsere Umwelt, Elektrogeräte gehören nicht in den Hausmüll.

Nutzen Sie die für die Entsorgung von Elektrogeräten vorgesehenen Sammelstellen und geben dort Ihre Elektrogeräte ab, die Sie nicht mehr benutzen werden.

Sie helfen damit die potenziellen Auswirkungen, durch falsche Entsorgung, auf die Umwelt und die menschliche Gesundheit zu vermeiden.

Sie leisten damit Ihren Beitrag zur Wiederverwertung, zum Recycling und zu anderen Formen der Verwertung von Elektro- und Elektronik-Altgeräten.

Informationen, wo die Geräte zu entsorgen sind, erhalten Sie über Ihre Kommunen oder die Gemeindeverwaltungen. Ihr Händler und Vertragspartner ist ebenfalls zur kostenfreien Rücknahme des Altgerätes verpflichtet.

Gebruiksaanwijzing

Dank u voor uw keuze van dit product. We hopen dat u er veel plezier van beleeft.

Symbolen in deze gebruiksaanwijzing

Belangrijke aanwijzingen voor uw veiligheid zijn speciaal gekenmerkt. Neem deze aanwijzingen strikt in acht om ongevallen en schade aan het apparaat te vermijden:

WAARSCHUWING:

Waarschuwt voor gevaren voor uw gezondheid en toont mogelijk letselrisico's.

LET OP:

Wijst op mogelijke gevaren voor het apparaat of andere voorwerpen.

OPMERKING:

Kenmerkt tips en informatie voor u.

Bij vochtig of nat geworden apparaat onmiddellijk de stroomtoevoer onderbreken.

- Schakel het apparaat uit en onderbreek altijd de stroomtoevoer (trek aan de stekker, niet aan de kabel) wanneer u het apparaat niet gebruikt, hulpstukken aanbrengt, reinigt of wanneer storingen optreden.
- Laat het ingeschakelde apparaat **niet** zonder toezicht werken. Schakel het apparaat altijd uit voordat u de ruimte verlaat. Trek de netstekker uit de contactdoos.
- Het apparaat en de netkabel moeten regelmatig op zichtbare schade worden gecontroleerd. Wanneer u schade vaststelt, mag het apparaat niet meer worden gebruikt.
- Gebruik alleen originele reserveonderdelen.
- Laat om veiligheidsredenen geen verpakkingsdelen (plasticzak, doos, piepschuim, enz.) binnen het bereik van uw kinderen liggen.

WAARSCHUWING:

Laat kleine kinderen niet met de folie spelen. **Er bestaat gevaar voor verstikking!**

Inhoud

Overzicht van de bedieningselementen	3
Algemene opmerkingen	16
Belangrijke veiligheidsinstructies!	16
Informatieplaatjes en symbolen op het apparaat	18
Overzicht van de bedieningselementen	18
Toetsen en regelaars op het bedieningspaneel	18
Brandgevaar met inbouwtoestellen vermijden	19
Montage-accessoires	19
Installatie-instructies	19
Aanwijzingen voor het grill- en combibedrijf	20
Geschikt magnetronserviesgoed	20
Opmerkingen over de functie en het gebruiken van het apparaat	20
Ingebruikname	21
De magnetron bedienen	21
Snelle start	22
Verwarmen	22
Koken	22
Grillen	23
Convectie	24
Combinaties van magnetron, grill en convectie	24
Automatische functies	24
Ontdooien	24
Koken in meerdere fasen	25
Speciale functies	25
Reiniging	25
Probleemoplossen	26
Technische gegevens	26
Verwijdering	26

Algemene opmerkingen

Lees vóór de ingebruikname van dit apparaat de handleiding uiterst zorgvuldig door en bewaar deze goed, samen met het garantiebewijs, de kassabon en zo mogelijk de doos met de binnenvpakking. Geef ook de handleiding mee wanneer u de machine aan derden doorgeeft.

- Gebruik het apparaat uitsluitend privé en uitsluitend voor de voorgeschreven toepassing. Dit apparaat is niet geschikt voor commercieel gebruik.
- Gebruik het apparaat niet buiten. Bescherm het tegen hitte, directe zonnestrallen, vocht (in geen geval in vloeistoffen dampen) en scherpe randen. Gebruik het apparaat niet met vochtige handen.

Belangrijke veiligheidsinstructies!

Lees zorgvuldig door en bewaar voor latere raadpleging.

WAARSCHUWING:

- De magnetronoven is bestemd voor het opwarmen van voedsel en drank. Het drogen van voedsel of kleding en het opwarmen van verwarmingskussentjes, slippers, sponzen, vochtige doeken en dergelijke kan leiden tot een risico op letsel, verhitting of brand.
- De magnetron is **niet** bestemd voor het verwarmen / verhitten van **levende dieren**.
- Als de deur of de deurafdichtingen beschadigd zijn, mag de magnetronoven niet worden gebruikt voordat deze door een bekwaam persoon zijn gerepareerd.
- Repareer het apparaat in géén geval zelf, maar neem contact op met een geautoriseerde vakman. Het is gevaarlijk voor ieder niet opgeleid persoon om reparaties of onderhoud uit te voeren waarbij de plaat, die ons beschermt tegen blootstelling aan magnetronenergie, verwijderd wordt.
- Als het snoer is beschadigd, moet het worden vervangen door de fabrikant, zijn reparateur of personen met vergelijkbare kwalificaties om gevaar te voorkomen.
- Verwarm geen vloeistoffen of andere levensmiddelen in afgesloten houders, deze kunnen **ONT-PLOFFEN**.

WAARSCHUWING:

- Het apparaat en de toegankelijke delen worden heet tijdens de werking. Raak de verwarmings-elementen niet aan. Kinderen jonger dan 8 jaar moeten op afstand gehouden worden, tenzij ze voortdurend onder toezicht staan.
- Gebruik alleen geschikt serviesgoed zoals: glas, porselein, keramiek, hittebestendig kunststof- of speciaal magnetronserviesgoed.
- Metalen containers zijn **niet** toegestaan voor het verwarmen van voedsel en dranken in de magnetron. Let op de aanwijzingen in het hoofdstuk "Geschikt magnetronserviesgoed".
- Bij het opwarmen of koken van maaltijden in **brandbare materialen** zoals kunststof- of papierbakjes moet de magnetron vaak worden gecontroleerd vanwege een mogelijk brandgevaar.
- In geval van rookontwikkeling dient het apparaat uitgeschakeld en de netstekker uit de contactdoos getrokken te worden. Houd de deur gesloten om eventueel optredende vlammen te verstikken.
- De inhoud van babyflesjes en potjes met kindervoeding moet worden omgeroerd of geschud en de temperatuur moet voor gebruik worden gecontroleerd om brandwonden te voorkomen.
- Gebruik pannenlappen of ovenhandschoenen bij het verwijderen van het serviesgoed. **Verbrandingsgevaar!**
- Maaltijden met schil of huid zoals eieren, worstjes, gesloten conserveren in een glas, etc. mogen niet in magnetronapparaten worden verwarmd omdat ze kunnen exploderen, zelfs als de verwarming door de magnetron al is beëindigd.

WAARSCHUWING: Kookvertraging!

Bij het koken en vooral bij het na verwarmen van vloeistoffen (water) kan het gebeuren dat de kooktemperatuur weliswaar bereikt is, maar de daarvoor karakteristieke stoombellen nog niet opstijgen. De vloeistof kookt niet gelijkmatig. Deze zogenaamde kookvertraging kan bij het verwijderen van de beker of kom door een lichte trilling tot een plotselinge stoombelvorming en daarmee tot overkoken leiden. Wees aldus voorzichtig tijdens het hanteren van de recipiënt. **Gevaar voor verbranding!**

Om een gelijkmatig koken te bereiken dient u een glasstaaf of een soortgelijk, niet-metalen voorwerp in de beker of kom te plaatsen.

- Zorg dat het draaiplateau tijdens het verwijderen van de recipiënten uit het apparaat niet wordt verplaatst.
- Dit apparaat kan worden gebruikt door kinderen vanaf 8 jaar en personen met beperkte fysieke, visuele of mentale mogelijkheden, of die een gebrek aan ervaring en kennis hebben, indien ze gepaste instructies hebben gekregen zodat ze het apparaat op een veilige manier kunnen gebruiken en op de hoogte zijn van de gevaren die het gebruik van het apparaat met zich meebrengt.
- Laat kinderen nooit met het apparaat spelen.
- Kinderen mogen het product niet zonder toezicht reinigen of onderhouden.
- Wanneer het/ de deurframe/ deurafdichtingen en aangrenzende delen verontreinigd zijn, dienen deze met een vochtige doek te worden gereinigd.
- Reinig de magnetron regelmatig en verwijder de levensmiddelresten uit de binnenruimte.
- Wanneer het apparaat niet regelmatig wordt gereinigd, kan het oppervlak onherstelbaar worden beschadigd, wat de levensduur van het apparaat kan verkorten en tot gevaarlijke situaties kan leiden.
- Gebruik geen agressieve schuurmiddelen of scherpe metalen schrapers om de glazen ovendeur te reinigen. U zou krassen op het oppervlak kunnen veroorzaken. Dit kan het glas vernietigen.
- Gebruik geen stoomreiniger.
- Volg ook de instructies die nader zijn beschreven in het hoofdstuk Reiniging.
- Het apparaat is bestemd om te worden ingebouwd in een hoge keukenkast. Gebruik het niet in een gewone kast.

- Dit apparaat is ontworpen voor:
 - het verwarmen en garen van vaste of vloeibare voedingsmiddelen;
 - het gratineren en grillen van vaste voedingsmiddelen.

Het is bestemd voor huishoudelijk gebruik en soortgelijke toepassingen, zoals:

- in keukens voor werknemers in winkels, kantoren en andere commerciële gebieden;
- van klanten in hotels, motels en andere huisvestingsfaciliteiten;
- logeerboerderijen;
- in bed-and-breakfast accommodatie.

Informatieplaatjes en symbolen op het apparaat

Er is een waarschuwingssymbool aan de bovenkant van de magnetron bevestigd:



WAARSCHUWING: Heet oppervlak!
Verbrandingsgevaar!

De temperatuur van de toegankelijke oppervlakken kan erg hoog worden tijdens en na het gebruik.



Aanwijzingen doorlezen!

Let ook op de waarschuwingstekens op de magnetron:



- 1: MICROWAVE AND HIGH VOLTAGE INSIDE. BE SURE NOT TO REMOVE THE ENCLOSURE.
- 2: THIS APPLIANCE IS EQUIPPED WITH A GROUNDED PLUG FOR YOUR PROTECTION AGAINST POSSIBLE SHOCK HAZARDS AND SHOULD BE CONNECTED TO A PROPERLY GROUNDED OUTLET.
- 3: THIS DEVICE IS TO BE SERVICED ONLY BY PROPERLY QUALIFIED SERVICE PERSONNEL.
- 4: DISCONNECT POWER PLUG BEFORE SERVICING. REMOVAL OF THE ENCLOSURE WITH PRODUCT ENERGIZED COULD EXPOSE SERVICEMEN TO HAZARDOUS HIGH VOLTAGE POTENTIAL.

Microwave energy: Do not remove this cover!

Vertaling:



- 1: Microgolven en hoogspanning in dit apparaat. Zorg ervoor dat de behuizing niet verwijderd wordt.
- 2: Dit apparaat is uitgerust met een geaarde stekker om u tegen het risico van mogelijke schokken te beschermen en moet worden aangesloten op een correct geaard stopcontact.
- 3: Het onderhoud van dit apparaat moet uitsluitend worden uitgevoerd door daarvoor gekwalificeerde servicemedewerkers.
- 4: Haal voor het onderhoud de stekker uit het stopcontact. Het verwijderen van de behuizing terwijl het product is aangesloten zou servicemedewerkers mogelijk aan hoogspanningsgevaar bloot kunnen stellen.

Magnetron energie: Verwijder deze afdekking niet!

Overzicht van de bedieningselementen

Afbeelding A

- | | |
|--------------------|-----------------------|
| 1 Bedieningspaneel | 5 Aandrijfas |
| 2 Deuropener | 6 Draaiplateau |
| 3 Grill | 7 Deurvergrendelingen |
| 4 Geleidering | 8 Kijkvenster |

Afbeelding B: Symbolen op het bedieningspaneel

- 1 Brandt in tijdweergave / Knippert wanneer timer actief is
- 2 Verschijnt wanneer de "Magnetron" modus actief is
- 3 Verschijnt wanneer de "Convectie" modus actief is
- 4 Verschijnt wanneer de "Ontdooien" modus actief is
- 5 Temperatuuraanduiding
- 6 Convectie
- 7 Ontdooien
- 8 Automatische functie
- 9 Verschijnt wanneer de "Grill" modus actief is
- 10 Grill
- 11 Vermogenaanduiding
- 12 Magnetron

Toetsen en regelaars op het bedieningspaneel

Micro

Magnetron: Selecteren vermogensinstelling van de magnetron

Combi/Grill/Conv

Grill: Voor roosteren en gratineren

Combinaties: Grill, magnetron en convectie werken afwisselend

Convectie: Convectie zonder gebruik van de magnetron: selecteer een temperatuur

Defrost / Auto / Temp / Clock

- Ontdooien: In combinatie met de knop voor ontdooien op gewicht
- Automatisch: Selectie van de automatische programma's
- Temperatuur: De temperatuur in de convectiemodus instellen
- Klok: In combinatie met de draaiknop voor het instellen van de klok
- Timer: In combinatie met de draaiknop voor het instellen van de timer

Stop / Cancel

- Stop: Druk eenmaal om het kookproces te stoppen
- Annuleren: Druk tweemaal om de functie te annuleren
- Vergrendelen: Druk de **STOP / CANCEL** toets in en houd hem 3 seconden ingedrukt om het bedieningspaneel te vergrendelen (kinderslot) of te ontgrendelen

Start

- Starten van de functie
- Snelstart van de magnetron (altijd 60 seconden bij 100% vermogen)
- Verlengen van de bereidingstijd met 10 seconden tijdens het bereiden (behalve bij gebruik van de automatische functies)
- Bevestigen van een instelling

Timer Weight

Draaiknop voor het instellen van de tijd, de kooktijd of het gewicht

Brandgevaar met inbouwtoestellen vermijden

Houd altijd rekening met de instructies die in de sectie "Installatie-instructies" zijn vermeld.

- Gebruik **alleen** de inbegrepen installatiematerialen tijdens het installeren van uw apparaat.
- Tijdens het installeren van de magnetronoven, volg de afmetingen die in tekening 1 zijn aangegeven.
- Verwijder de achterwand van de keukenkast!
- Er is een ventilatiegleuf aan de onderkant van het montageframe. Houd het altijd vrij.

Montage-accessoires

- 4 × Schroeven
- 1 × Afstandshouder (reeds geïnstalleerd)

Installatie-instructies

Deze magnetronoven moet in een hoge keukenkast worden geïnstalleerd. Raadpleeg de volgende instructies:

⚠ WAARSCHUWING:

Belangrijk! Steek de stekker pas in het stopcontact wanneer het apparaat volledig is geïnstalleerd!

- Verwijder alle breekbare voorwerpen uit de aangrenzende kasten.
- Voor de montage moet de keukenkast aan de volgende voorwaarden voldoen:
 - De keukenkast mag geen barsten, splinters of andere schade hebben. Alle verbindingen moeten stabiel zijn.

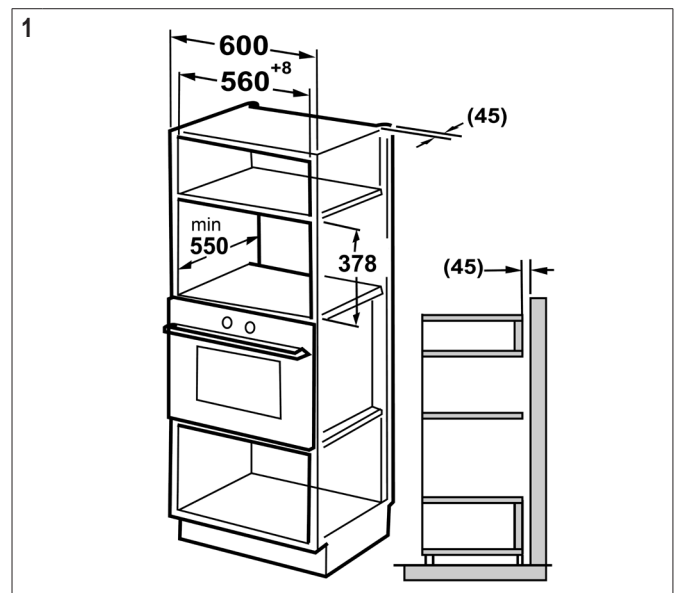
- De keukenkast moet minstens 40 kg kunnen dragen.
- De magnetronoven moet op een hoogte van minstens 85 cm worden geïnstalleerd.
- Verwijder de achterwand van de keukenkast om voldoende ventilatie van de magnetronoven te waarborgen.
- De zijwanden van de keukenkast moet minstens 19 mm dik zijn.
- De installatiediepte van de keukenkast moet minstens 550 mm zijn.
- Het is belangrijk dat er zich een contactdoos binnen het bereik van de stroomkabel bevindt.
- Controleer of de netspanning correct is, alvorens de stekker in het stopcontact te steken. U vindt informatie over het apparaat op het typeplaatje voor de juiste specificaties.
- Sluit het apparaat uitsluitend aan op een getest stopcontact.
- De contactdoos moet goed toegankelijk zijn, zodat u in een noodgeval snel de stekker uit de contactdoos kunt trekken.

⚠ WAARSCHUWING:

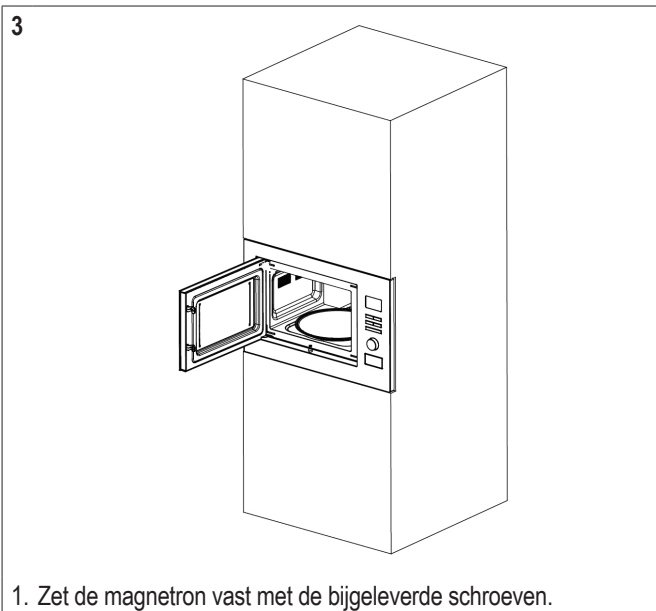
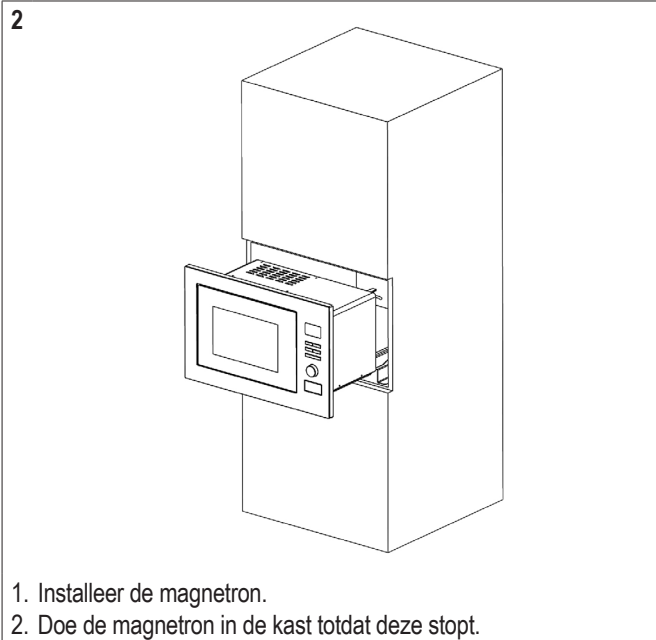
- Gebruik **alleen** de inbegrepen installatie-accessoires.
- Te diep ingedraaide schroeven (te lange schroeven) kunnen het apparaat of de kast beschadigen.

Afmetingen van de keukenkast

Bereid een gepaste keukenkast / nis voor overeenkomstig de volgende maattekening 1.



Installatie (Afbeelding 2 tot 3)



Aanwijzingen voor het grill- en combibedrijf

- Omdat voor het grill- en combibedrijf stralingshitte wordt gebruikt, mag u alleen hittebestendig serviesgoed gebruiken. Plastic bakken zijn niet geschikt.
- Bij het gebruik van alleen de grillfunctie kunt u ook metalen of aluminium serviesgoed gebruiken – dit is echter niet toegestaan bij combi- of magnetronbedrijf (zie tabel “Geschikt magnetronserviesgoed”).
- Laat de ventilatieopeningen altijd vrij.
- Gebruik het grillrooster om het te grillen product dichterbij het verwarmingselement te voeren.

Geschikt magnetronserviesgoed

- Het ideale materiaal voor het gebruik in de magnetron is doorzichtig en zorgt ervoor dat de magnetronstralen de gerechten gelijkmatig verhitten.
- Ronde/ovale schalen en borden zijn beter geschikt dan hoekige, want het gerecht in de hoeken kan overkoken.

⚠ LET OP:

Explosiegevaar door te stevig afgedichte kookgerei.

- Open afgedichte schalen voor het koken of verwarmen.
- Prik diverse keren met een vork in plastic beschermfolie.

⚠ LET OP: Vonkvorming en brandgevaar!

- Magnetronstralen kunnen niet door metaal dringen, daarom dienen metalen schalen of borden niet worden gebruikt.
- Gebruik geen schalen van gerecycled papiermateriaal. Deze kunnen namelijk geringe aandelen metaal bevatten, wat tot vonkoverslag of brand zou kunnen leiden.

De volgende lijst helpt u bij de keuze van geschikt magnetronserviesgoed vereenvoudigd.

Materiaal	Geschikt voor			
	Magnetron	Grill	Convectie	Combinatie*
Hittebestendige schalen, bekers en kommen van glas	ja	ja	ja	ja
Niet-hittebestendige schalen, bekers en kommen van glas	nee	nee	nee	nee
Hittebestendige schalen, bekers, kommen, borden van keramiek	ja	ja	ja	ja
Voor magnetrongebruik geschikte plastic schalen, bekers of kommen	ja	nee	nee	nee
Keukenpapier	ja	nee	nee	nee
Metalen of aluminium ovenschalen	nee	ja	ja	nee
Grillrooster	nee	ja	ja	nee
Aluminiumfolie en folieschalen of -bekers	nee	ja	ja	nee

* Combinatie van magnetron met grill / convectie of grill met convectie

Opmerkingen over de functie en het gebruiken van het apparaat

Wetenswaardigheden over het magnetronbedrijf

- Uw apparaat werkt met microgolven die de waterdeeltjes in gerechten binnen zeer korte tijd verhitten. Er is geen hittestraaling en daardoor treedt er nauwelijks bruine verkleuring op.
- Verwarm alleen levensmiddelen met dit apparaat.
- Het apparaat is niet geschikt voor het bakken in overvloedig vet.
- Verwarm slechts 1–2 porties in één keer. Het apparaat verliest in het andere geval aan efficiëntie.
- Druk op de **STOP/CANCEL** toets om het kookproces te stoppen.
- Magnetrons werken direct met volle energie. Daarom komt het voorverwarmen te vervallen.
- Bedien het apparaat in de magnetronmodus nooit leeg.

- De magnetron is geen vervanging voor uw normale fornuis. De magnetron is uitsluitend bestemd voor:
 - Het ontdooien van diepgevroren /gevroren levensmiddelen
 - Het snel verhitten /verwarmen van gerechten of dranken
 - Het garen van gerechten

Opmerkingen over de functie van het apparaat

- Wanneer u op een toets drukt wordt dit bevestigd met een piepton. Als u de toon niet hoort, hebt u niet goed op de toets gedrukt.
- Als u een programma selecteert, maar niet binnen 2 minuten op de **START** toets drukt, wordt de instelling geannuleerd. Het scherm toont dan weer de huidige tijd.
- Wanneer een programma wordt gestart wordt de resterende gebruikstijd weergegeven. Het aftellen loopt.
- Het eind van het programma wordt aangegeven door 3 pieptonen. Het apparaat wordt vervolgens automatisch uitgeschakeld. Op het scherm verschijnt: "E n d". Deze piepjes worden elke 3 minuten herhaald totdat u de deur opent of op de **STOP/CANCEL** toets drukt.
- De behuizing wordt afgekoeld door een koelventilator. De koelventilator kan na het voltooiën van een programma blijven draaien.

Ingebruikname

Vorbereiding

1. Druk op de deuropener om de deur van de magnetron te openen. De deur zwaait open.
2. Na het verwijderen van alle accessoires in de oven, pak ze uit en breng de geleidering in het midden aan.
3. Plaats de glazen plateau aan op de aandrijfas zodat het in de deukjes van de aandrijfas wordt vastgezet en het vlak is aangebracht.
4. Controleer het apparaat op zichtbare schade, let hierbij in het bijzonder op het bereik van de deur. Wanneer u schade vaststelt, mag het apparaat in géén geval in gebruik worden genomen.
5. Verwijder eventueel op de behuizing plakkende beschermfolie.
6. Zorg ervoor dat de gebruikte netspanning overeenkomt met de spanning van het apparaat. Controleer het kenplaatje voor specificaties.
7. Sluit de netstekker aan op een correct geïnstalleerde en gearde contactdoos

⚠ LET OP:

- Verwijder géén vast gemonteerde onderdelen uit de gaarruimte en van de binnenzijde van de deur!
- De mica plaat maakt ook deel uit van het apparaat en mag niet verwijderd worden. Het beschermt de elektronische component die zich hierachter bevindt tegen vuil.

ⓘ OPMERKING:

Als er olie of andere fabricageresten op de behuizing of het verwarmingselement aanwezig is, kan er aan het begin rook of een geur worden afgegeven.

Dit is normaal en verdwijnt na enkele gebruiksbeurten.

- Stel het apparaat in op de grillfunctie en gebruik deze functie enkele keren zonder voedsel in de oven.
- Zorg voor voldoende ventilatie.

De klok instellen

ⓘ OPMERKING:

Zodra het apparaat op de voeding is aangesloten, lichten alle pictogrammen 3 keer in het scherm op. Er zullen geluidssignalen klinken en het scherm geeft "1:00" weer.

1. Houd de **DEFROST/AUTO/TEMP/CLOCK** toets ongeveer 3 seconden ingedrukt. De uurweergave knippert.
2. Gebruik de draaiknop om het gewenste uur in te stellen.
3. Druk op de **DEFROST/AUTO/TEMP/CLOCK** toets om uw instellingen te bevestigen.
4. Gebruik de draaiknop om het gewenste aantal minuten in te stellen.
5. Druk opnieuw op de **DEFROST/AUTO/TEMP/CLOCK** toets om de nieuwe tijd te activeren. Het symbool ":" van de digitale tijd knippert op het scherm.

De magnetron bedienen

1. Vul het te verhitten product in een geschikte schaal.
2. Open de deur en zet de schaal in het midden op de glazen schotel. Sluit de deur. (Uit veiligheidsoverwegingen functioneert het apparaat alleen bij goed gesloten deur).
3. Druk eenmaal of herhaaldelijk op de **MICRO** toets om het gewenste magnetronvermogen te selecteren.

Geselecteerde vermogens instelling op het scherm in %	Vermogen in Watt (ong.)	Toepassing
10 0 P	900	Snel verwarmen
8 0 P	720	Koken
5 0 P	540	Suddereren
4 0 P	360	Bevroren voedsel ontdooien
2 0 P	180	Smelten van kaas, enz.

4. Gebruik de draaiknop om een kooktijd tussen de 10 seconden en de 60 minuten te selecteren.
5. Druk op de **START** toets. De gaarperiode is afhankelijk van de hoeveelheid en de hoedanigheid van de inhoud. Na enige oefening leert u snel, de vereiste gaarperiode in te schatten.

ⓘ OPMERKING:

- Iedere keer dat de **START** toets wordt ingedrukt verlengt de bereidingstijd met 10 seconden.
- De bereiding in de magnetron gaat veel sneller dan in een gewone oven. Stel een korte gaarperiode in als u niet helemaal zeker bent. U kunt later altijd nog even na verwarmen.
- **Houd er rekening mee dat:** Plaats voor pure magnetronwerking een deksel over het voedsel.

Koken onderbreken of annuleren

- Om het koken te onderbreken, dient er eenmaal op de **STOP/CANCEL** toets te worden gedrukt of dient het deurtje te worden geopend.
- Om het koken voort te zetten, dient het deurtje te worden gesloten en dient er nogmaals op **START** toets te worden gedrukt.
- Om het kookproces volledig te stoppen, dient er tweemaal op de **STOP/CANCEL** toets te worden gedrukt, waardoor alle programmainstellingen worden gereset.

Snelle start

Wilt u levensmiddelen of dranken kort op de hoogste vermogensinstelling verwarmen?

U kunt de magnetron snelstarten door direct de **START** toets te drukken. Het bereidingsproces start onmiddellijk, waarbij de bereidingstijd bij iedere keer drukken met 10 seconden wordt verlengd.

De vermogensinstelling van de magnetron is hierbij 100%.

Verwarmen

Het verwarmen is een speciale eigenschap van magnetrons. Gekoelde vloeistoffen en levensmiddelen kunnen eenvoudig opgewarmd worden tot kamer of consumptietemperatuur zonder het gebruik van pannen.

De opwarmtijden in onderstaande tabel zijn bedoeld als indicatie, omdat de tijd sterk afhankelijk is van de begintemperatuur en de samenstelling van de levensmiddelen. Het wordt dan ook aanbevolen om af en toe te controleren of de levensmiddelen warm genoeg zijn.

Verwarmingstabel

Eetwaren/ levensmiddelen	Hoe- veelheid	Vermogen in %	Geschatte tijd in minuten	Afdekking
Vloeistoffen				
1 kop	150g	100%	0,5–1	nee
0,5l	500g	100%	3,5–5	nee
0,75l	750g	100%	5–7	nee
Let op: Doe een glazen staaf in de kom om superverhitting te voorkomen, goed roeren voor het drinken.				
Maaltijden op bord				
Karbonade + aardappelen en groenten	450g	100%	2,5–3,5	ja
Goulash met noedels	450g	100%	2–2,5	ja
Vlees + puree + jus	450g	100%	2,5–3,5	ja
Tip: Bevochtig de gerechten lichtje voor het opwarmen, roer de gerechten af en toe door.				
Vlees				
Karbonade, gepaneerd	200g	100%	1–2	nee
Gehaktballen, 4 stuks	500g	100%	3–4	nee
Braadstuk	250g	100%	2–3	nee
Tip: Bestrijk het vlees met olie om te voorkomen dat het paneermeel of de korst niet zacht wordt.				
Gevogelte				
½ kip	450g	100%	3,5–5	nee
Kipfricassee	400g	100%	3–4,5	ja
Tip: Bestrijk de gerechten met olie. Roer de gerechten af en toe door.				

Eetwaren/ levensmiddelen	Hoe- veelheid	Vermogen in %	Geschatte tijd in minuten	Afdekking
Bijgerechten				
Noedels, rijst				
1 portie	150g	100%	1–2	ja
2 porties	300g	100%	2,5–3,5	ja
Aardappelen	500g	100%	3–4	ja
Tip: Bevochtig de gerechten lichtje voor het opwarmen.				
Soepen/Saus				
Bouillon, 1 bord	250g	100%	1–1,5	ja
Ge vulde soep	250g	100%	1,5–2	ja
Saus	250g	100%	1–2	ja
Kindervoeding				
Melk	100ml	50%	0,5–1,5	nee
Pap	200g	50%	1–1,5	nee
Tip: Goed schudden of doorroeren. Controleer de temperatuur!				

Koken

Handige kooktips

Volg de richtlijnen in de kooktabel en het recept. Houd het bereidingsproces in de gaten als u nog niet zo veel ervaring hebt.

U kunt de deur van het apparaat op ieder moment openen. Het apparaat wordt automatisch uitgeschakeld.

De bereiding wordt voortgezet wanneer de deur wordt gesloten en de **START** toets opnieuw wordt ingedrukt.

Gekoelde levensmiddelen hebben een langere bereidingstijd nodig dan levensmiddelen die al op kamertemperatuur zijn.

Hoe groter de brokken levensmiddelen, hoe langer de bereidingstijd. Vlees dat in grotere stukken is gesneden heeft bijvoorbeeld een langere bereidingstijd dan dezelfde hoeveelheid vlees in reepjes gesneden. Het wordt aanbevolen om grotere hoeveelheden levensmiddelen eerst op maximaal vermogen te bereiden en ze daarna op middelmatig vermogen te laten sudderen voor een gelijkmatige bereiding.

Wanneer de levensmiddelen niet opgehoopt zijn worden ze sneller warm dan wanneer ze opgehoopt zijn. Spreid de levensmiddelen daarom zoveel mogelijk uit. Leg de dunnere delen, zoals kippepoten of visfilets in het midden of laat ze overlappen.

Kleinere hoeveelheden warmen sneller op dan grotere hoeveelheden. U kunt de volgende vuistregel hanteren:

dubbele hoeveelheid = bijna twee keer zoveel tijd

halve hoeveelheid = half zoveel tijd

Als u niet de exacte bereidingstijd voor een gerecht kunt vinden, kunt u de volgende regel toepassen:

per 100 g ongeveer 1 minuut opwarmen

Alle levensmiddelen die u op een gewoon fornuis kunt bereiden kunt u ook in de magnetron bereiden.

Het afdekken van gerechten voorkomt dat ze uitdrogen. Een bord ondersteboven, vetvrij papier of magnetronfolie zijn allemaal geschikt als afdekking. Warm gerechten die een korst moeten krijgen zonder afdekking.

Kooktabel

Eetwaren/ levensmiddelen	Hoe- veelheid	Vermogen in %	Geschatte tijd in minuten	Afdekking
Groenten				
Aubergine	500g	B \square P	7–10	ja
Bloemkool	500g	B \square P	13–15	ja
Broccoli	500g	B \square P	6–9	ja
Chicorei	500g	B \square P	6–7	ja
Erwten	500g	B \square P	6–7	ja
Venkel	500g	B \square P	8–11	ja
Groene bonen	300g	B \square P	13–15	ja
Aardappelen	500g	B \square P	9–12	ja
Knolraap	500g	B \square P	8–10	ja
Prei	500g	B \square P	7–9	ja
Maïskolven	250g	B \square P	7–9	ja
Wortelen	500g	B \square P	8–10	ja
Peper	500g	B \square P	6–9	ja
Spruiten	300g	B \square P	7–10	ja
Groenten				
Asperges	300g	B \square P	6–9	ja
Tomaten	500g	B \square P	6–7	ja
Courgettes	500g	B \square P	9–10	ja
Tip: Snij groenten in kleine stukjes en bereid ze met 2–3 eetlepel vloeistof. Roer ze af en toe door. Laat ze 3–5 minuten sudderen en breng ze op smaak voordat u ze serveert.				
Fruits				
Appel of perencompote	500g	B \square P	5–8	ja
Rabarbermoes	250g	B \square P	4–6	nee
Gepofte appel, 4 stuks	500g	B \square P	7–9	ja
Tip: Het toevoegen van 125 ml water of citroensap voorkomt dat het fruit verkleurt. Laat het fruit 3–5 minuten doorkoken.				
Vlees*				
Vlees met jus	400g	B \square P	10–12	ja
Goulash, kalfsstrips	500g	B \square P	10–15	ja
Runderrollade	250g	B \square P	7–8	ja
Tip: Af en toe doorroeren. Laat het 3–5 minuten rusten.				
Gevogelte*				
Kipfricassee	250g	B \square P	6–7	ja
Kippensoep	200g	B \square P	5–6	ja
Tip: Af en toe doorroeren. Laat het 3–5 minuten rusten.				
Vis				
Visfilet	300g	B \square P	7–8	ja
	400g	B \square P	8–9	ja
Tip: Keer de vis halverwege de bereidingstijd om. Laat hem 3–5 minuten sudderen.				

Eetwaren/ levensmiddelen	Hoe- veelheid	Vermogen in %	Geschatte tijd in minuten	Afdekking
Ontdooien en koken van groenten				
Rode kool met appel	450g	B \square P	14–16	ja
Spinaziebladeren	300g	B \square P	11–13	ja
Bloemkool	200g	B \square P	7–9	ja
Snijbonen	200g	B \square P	8–10	ja
Broccoli	300g	B \square P	8–9	ja
Erwten	300g	B \square P	7–8	ja
Knolraap	300g	B \square P	13–15	ja
Prei	200g	B \square P	10–11	ja
Maïs	200g	B \square P	4–6	ja
Wortelen	200g	B \square P	5–6	ja
Spruiten	300g	B \square P	7–8	ja
Ontdooien en koken van groenten				
Spinazie	450g	B \square P	12–13	ja
	600g	B \square P	15–17	ja
Tip: Kook de groenten met 1–2 eetlepel vloeistof. Roer ze af en toe door of snij ze fijn. Laat ze 2–3 minuten doorkoken, breng ze op smaak voor het serveren.				
Soepen/Hutspot*				
Hutspot	500g	B \square P	13–15	ja
Gevulde soep	300g	B \square P	7–18	ja
Crèmesoep	500g	B \square P	13–15	ja
Tip: Af en toe doorroeren, 3–5 minuten laten doorkoken.				

*Kant-en-klare levensmiddelen

Grillen

Plaats het grillrooster op de bijgeleverde glasplaat. Gebruik geschikt hittebestendig servies of leg de levensmiddelen direct op het rooster.

Het is niet nodig om het grillrooster voor te “verwarmen”, omdat de grill onmiddellijk stralingswarmte produceert.

Ga bij roosteren en gratineren als volgt te werk:

1. Druk op de **COMBI/GRILL/CONV** toets tot “5.” op de display verschijnt.
2. Gebruik de draaiknop om de gewenste grilltijd in te stellen tussen 10 seconden en 60 minuten. Bijvoorbeeld:

Eetwaren/ levensmiddelen	Hoeveelheid	Geschatte tijd min.	Afdekking
Gratineren toast met kaas	2–3	3–4	nee

3. Druk op de **START** toets om de bereiding te starten.

⚠ WAARSCHUWING: Gevaar voor brandwonden!
Raak de deur alleen bij het frame aan.

Convectie

Met de convectie-functie kunt u voedsel bereiden zoals in een gewone oven. De warmte wordt door een verwarmingselement op de ventilator geproduceert. Wij raden u aan de oven voor te warmen op de juiste temperatuur voordat u het voedsel in de oven plaatst.

1. Doe het voedsel in het apparaat.
2. Druk op de **COMBI/GRILL/CONV** toets totdat "C" op het scherm verschijnt.
3. Selecteer de gewenste temperatuur door herhaaldelijk op de **DEFROST/AUTO/TEMP/CLOCK** toets te drukken.
4. Gebruik de draaiknop om de gewenste bereidingstijd in te stellen tussen 10 seconden en 60 minuten.
5. Druk op de **START** toets om de werking te starten.

OPMERKING:

De ingestelde temperatuur is bereikt wanneer de temperatuuraanduiding stopt met knipperen.

Combinaties van magnetron, grill en convectie

Wanneer deze instellingen worden gebruikt, werkt de magnetron, grill en convectie achtereenvolgend.

Scherm	Magnetron	Grill	Convectie
C-1	30%	-	70%
C-2	55%	-	45%
E-1	30%	70%	-
E-2	55%	45%	-

1. Druk herhaaldelijk op de **COMBI/GRILL/CONV** toets om de gewenste combi-instelling te selecteren.
2. Gebruik de draaiknop om de gewenste bereidingstijd in te stellen tussen 10 seconden en 60 minuten.

OPMERKING:

Voor de programma's C-1 en C-2 moet de temperatuur eerst worden geselecteerd voordat de draaiknop gebruikt kan worden. Selecteer de temperatuur met behulp van de **DEFROST/AUTO/TEMP/CLOCK** toets.

3. Druk op de **START** toets om de werking te starten.

Tips voor combinatiewerking

Als u levensmiddelen met behulp van de gecombineerde magnetron-grillfunctie wilt bereiden, houd rekening met het volgende:

Voor grote en dikke levensmiddelen, zoals varkensgebraad, is de magnetrontijd dienovereenkomstig langer dan kleine en dunne levensmiddelen. **Voor de grill is dit echter omgekeerd. Hoe dichter de levensmiddelen zich bij de grill bevinden, hoe sneller ze zullen bruinen.** Dit betekent dat grotere braadstukken die met de combifunctie worden bereid een kortere roostertijd kunnen hebben dan kleinere braadstukken.

Gebruik het grillrooster om te roosteren voor een snelle en gelijkmatige bruining van de levensmiddelen.

Automatische functies

U kunt de automatische functies gebruiken om bepaalde hoeveelheden levensmiddelen automatisch te bereiden. Ga hiervoor als volgt te werk:

1. Selecteer het gewenste automatische programma door herhaaldelijk op de **DEFROST/AUTO/TEMP/CLOCK** toets te drukken. Kies één van de instellingen van de onderstaande tabel.
2. Gebruik de draaiknop om het gewenste gewicht in te stellen.

3. Druk op de **START** toets om de werking te starten.

Functie	Programma	Scherm
RC-1	Rijst	0,1–0,3 kg
RC-2	Vlees	0,15 kg
		0,3 kg
		0,45 kg
		0,6 kg
RC-3	Groente	0,2–0,8 kg
RC-4	Popcorn	0,1 kg
RC-5	Dranken	1 kop
		2 koppen
RC-6	Aardappelen	0,45 kg
		0,65 kg
RC-7	Pizza	0,2–0,4 kg
RC-8	Vis	0,2–0,7 kg

Ontdooien

Gebruik het ontdooiprogramma om uw levensmiddelen automatisch te ontdooien.

OPMERKING:

- Omdat de microgolven altijd het voedsel van buitenaf binnendringen, kunnen grotere stukken in het centrum niet volledig worden ontdooid. De buitenste lagen kunnen al begonnen zijn met koken.
- Als het gewicht van de levensmiddelen minder dan 200 g is, leg het op de rand en niet in het midden van de glazen plateau.
- Draai levensmiddelen zoals vlees, worstjes of brood eenmaal om nadat ongeveer de helft van de ontdooitijd is verstreken.
- Een factor om na het ontdooiprogramma de tijd te compenseren. Dit is een standaard periode waarin een temperatuurcompensatie plaatsvindt door middel van warmtegeleiding vanaf buiten (ontdooit) naar binnen (bevroren). U kunt het voedsel in het uitgeschakelde apparaat of buiten het apparaat laten tijdens de compensatietijd. De compensatietijd moet minstens evenveel minuten duren als de ontdooitijd in de magnetron. Het hangt af van de toestand van de levensmiddelen.
- U kunt de compensatietijden verkorten, door bijvoorbeeld kleine stukjes vlees of afbrokkelende de resten bevroren brokken gehakt na de ontdooitijd te scheiden. Voor gesneden brood of worst, scheid de schijfjes tijdens de compensatietijd.
- Laat fruit in een kom met een deksel ontdooien. Na ongeveer de helft van de ontdooitijd roer het fruit voorzichtig één keer.
- Cakes of taarten met chocolade glazuur mag niet in de magnetron worden ontdooid.

Voor het gebruik van het ontdooiprogramma, gaat u als volgt te werk:

1. Bepaal het gewicht van het voedsel.
2. Haal het voedsel uit de verpakking. Als het niet uit de verpakking kan worden gehaald, ontdooi gedurende 30 seconden op maximaal magnetronvermogen (zie "Snelle start").
3. Plaats het te ontdooien voedsel op de plaat (fruit in een kom). Plaats vlees ook op een omgekeerde schotel, zodat de vleessappen kunnen uitlekken. Deze schotel mag nooit voor ander voedsel worden gebruikt of ermee in contact komen.
4. Druk op de **DEFROST/AUTO/TEMP/CLOCK** toets en selecteer het ontdooiprogramma "d E F".
5. Gebruik de draaiknop om het gewenste gewicht in te stellen.
6. Druk op de **START** toets om te starten.

Koken in meerdere fasen

U kunt de programma's zo instellen dat er maximaal 4 verschillende functies achter elkaar uitgevoerd worden.

U kunt bijvoorbeeld de volgende programma's selecteren:

Verwarmen met magnetron



Grillen

1. Druk eenmaal/herhaaldelijk op de **MICRO** toets om de gewenste magnetronvermogensinstelling in te stellen.
2. Gebruik de draaiknop om de gewenste bereidingstijd in te stellen tussen 10 seconden en 60 minuten.
3. Druk op de **COMBI/GRILL/CONV** totdat "E." op het scherm verschijnt.
4. Gebruik de draaiknop om de gewenste bereidingstijd in te stellen tussen 10 seconden en 60 minuten.
5. Druk op de **START** toets om de werking te starten.

OPMERKING:

- Als het programma van functie verandert, klinkt er een pieptoon.
- Deze functie is niet mogelijk bij de automatische programma.

WAARSCHUWING: Gevaar voor brandwonden!

Raak de deur alleen bij het frame aan.




Speciale functies

Autostart (Timer-Functie)

De maximale tijdvertraging is 23 uur en 59 minuten.

OPMERKING:

- Stel eerst de klok in! Anders kunt u deze functie niet gebruiken.
- Wanneer u autostart gebruikt, is de ontdoofunctie niet beschikbaar. Deze programma-instelling steunt koken met snelle start niet.

Stap	Toets/Draaiknop	Scherm	
1	MICRO	10 00	(Vermogen)
2		7:30	(Kooktijd)
3	DEFROST/AUTO/ TEMP/CLOCK toets gedurende 3 seconden ingedrukt	10:45	(Huidige tijd)
4		14:45	(Uur instellen)
5	DEFROST/AUTO/ TEMP/CLOCK	14:45	(Uur bevestigen)
6		14:20	(Minuut instellen)
7	DEFROST/AUTO/ TEMP/CLOCK	10:45	(Huidige tijd)

OPMERKING:

- De timerfunctie is geactiveerd wanneer het "C" symbool knippert op het scherm.
- Tijdens de geprogrammeerde instelling worden de functies van de bedieningsorganen geblokkeerd (behalve: **DEFROST/AUTO/TEMP/CLOCK, STOP/CANCEL** en **START**).
- Druk op de **START** toets als u van tevoren het kookproces wilt starten. De magnetron start bij de voorgaande geselecteerde instellingen.


OPMERKING:

- Als u de starttijd opnieuw wilt weergeven, druk op de **DEFROST/AUTO/TEMP/CLOCK** toets.
- Druk op de **STOP/CANCEL** toets om de automatische starttijd te deactiveren.
- Wanneer de vooraf ingestelde tijd is bereikt, wordt de magnetron ingeschakeld. Een piepje geeft de start aan.

WAARSCHUWING: Brandgevaar!

- Houd het apparaat altijd in de gaten wanneer het in bedrijf is.
- Wanneer de tijdvertragingfunctie wordt gebruikt, stel de tijd dan zodanig in dat het apparaat in de gaten gehouden kan worden wanneer het wordt ingeschakeld.
- Gebruik de magnetron niet leeg.
- Als u voedsel uit de magnetron wilt halen voordat het programma klaar is, dient u het programma te annuleren door een druk op de **STOP/CANCEL** toets.

Blokkeren (Kinderslot)

- Houd de **STOP/CANCEL** toets 3 seconden lang ingedrukt om het apparaat te vergrendelen. U hoort een pieptoon. De vergrendelde toestand wordt op het display door "L"  weergegeven. De functie van het bedieningspaneel is geblokkeerd.
- Houd de **STOP/CANCEL** toets nogmaals 3 seconden lang ingedrukt om te ontgrendelen. U hoort een pieptoon.

Schermfunctie

Druk op de **MICRO** toets tijdens de magnetron-, grill-, combinatie- of convectiemodus om de modus- of temperatuurinstelling weer te geven.

Reiniging

WAARSCHUWING:

Schakel de magnetron uit en trek de netstekker uit de contactdoos.

LET OP:

- Gebruik geen staalborstel of andere schurende voorwerpen.
- Gebruik geen schurende of bijtende reinigingsmiddelen.
- Gebruik geen metalen schraper om het kijkvenster te reinigen. Er kunnen krassen op het oppervlak ontstaan en het glas zou kunnen breken.

Binnenruimte

- Houd de binnenzijde van de oven schoon. Spatten en overgekookte vloeistoffen aan de ovenwanden kunnen met een vochtige doek worden verwijderd. Wanneer de oven ernstig verontreinigd is, kunt u ook een mild reinigingsmiddel gebruiken.
- Veeg het kijkraam van binnen en buiten af met een vochtige doek en verwijder regelmatig spatten en vlekken van overgekookte vloeistoffen.

Buitenwanden

- De buitenwanden van de behuizing dienen alleen met een vochtige doek te worden gereinigd. Let op dat geen water in de behuizingsopeningen en zo in het apparaat kan dringen.
- Open het deurtje van de magnetron alvorens het bedieningspaneel te reinigen, om het onopzettelijk inschakelen van het apparaat te voorkomen.

Toebehoren

- Af en toe moet u het glazen bord met een afwasmiddel of in de vaatwasmachine reinigen.
- Reinig de geleidering en de bodem regelmatig. U kunt de geleidering verwijderen en hem met de hand reinigen. Gebruik een zacht schoonmaakmiddel of glasreiniger. Droog alles goed af. Zorg ervoor om daarna de ring op de juiste terug te zetten.
- Reinig de grill na elk gebruik met een afwasmiddel of plaats hem in een vaatwasser voor reiniging.

Geur

Om onaangename geuren uit de magnetron te verhelpen, zet u een met water en citroensap gevulde en voor het gebruik in magnetrons geschikte schaal in de oven en verhit deze gedurende ong. 5 minuten. Veeg daarna de oven uit met een zachte doek.

Ovenverlichting

Neem voor het vervangen van de ovenverlichting a. u. b. contact op met een vakman in uw omgeving.

Probleemoplossen

Storingen worden vaak maar door kleine problemen veroorzaakt. Neem onderstaande tabel door voordat u contact opneemt met onze klantenservice:

Probleem	Mogelijke oorzaak	Opmerkingen / Oplossing
Radio of TV ontvangst wordt verstoord wanneer de magnetron werkt.	Het elektromagnetische veld van dit apparaat kan het beeld en geluid van speciale frequenties verstoren.	Dit is normaal en geen storing. Plaats de apparaten verder uit elkaar.
Het apparaat krijgt geen spanning; het scherm is zwart.	Defect stopcontact.	Probeer een ander stopcontact.
		Controleer de zekering.
Het scherm toont de huidige tijd niet.	Er heeft zich een stroomstoring voorgedaan.	Stel de klok opnieuw in.
Het apparaat wordt niet ingeschakeld. Het scherm geeft een andere tijd aan dan de huidige tijd.	De deur is niet goed gesloten.	Controleer of er voorwerpen op levensmiddelen klem zitten tussen de deur.
	De START toets is niet ingedrukt na het selecteren van de functie.	Druk de START toets of druk de STOP/CANCEL toets om de functie te annuleren.
Alle bedieningsorganen zijn geblokkeerd.	De Kinderslot is geactiveerd. Het scherm geeft "L D C" weer.	Druk de STOP/CANCEL toets gedurende meer dan 3 seconden in om het apparaat te ontgrendelen.
Het draaiplateau geeft een kras-send of schurend geluid.	Er bevinden zich vuil of vreemde voorwerpen in de omgeving van de aandrijf-as van het draaiplateau.	Verwijder eventuele voorwerpen en restanten van levensmiddelen zoals beschreven onder "Reiniging".

Probleem	Mogelijke oorzaak	Opmerkingen / Oplossing
Het apparaat wordt ogenschijnlijk zonder reden uitgeschakeld.	Het apparaat is defect.	Neem contact op met onze klantenservice.

Technische gegevens

Model:..... MWG 3001 H EB
 Spanningstoevoer:.....230 V~, 50 Hz
 Opgenomen vermogen:
 Magnetron:..... 1400 W
 Grill:..... 1200 W
 Convectie:.....2200 W
 Gemeten uitgangsvermogen magnetron:.....900 W / 2450 MHz
 Volume gaarruimte:..... ong. 25 liter
 Beschermingsklasse:..... I
 Nettogewicht:ong. 16,9kg

Het recht om technische en ontwerp-aanpassingen te maken in de loop van voortdurende productontwikkeling blijft voorbehouden.

Dit apparaat is getest volgens alle van toepassing zijnde, huidige CE-richtlijnen en gebouwd volgens de meest recente veiligheidsvoorschriften.

Verwijdering

Betekenis van het symbool "vuilnisemmer"



Bescherm ons milieu, elektrische apparaten horen niet in het huisafval.

Maak voor het afvoeren van elektrische apparaten gebruik van de voorgeschreven verzamelpunten en geef daar de elektrische apparaten af die u niet meer gebruikt.

Daardoor helpt u de potentiële effecten te voorkomen die een verkeerde afvoer op het milieu en de menselijke gezondheid kunnen hebben.

Op deze wijze levert u uw bijdrage aan het hergebruik, de recycling en andere verwerkingsvormen voor oude elektronische en elektrische apparaten.

Voor informatie over verzamelpunten voor uw apparaten kunt u contact opnemen met uw gemeente of gemeenteadministratie. Uw dealer en contractpartner is bovendien verplicht het oude apparaat gratis terug te nemen.

Mode d'emploi

Merci d'avoir choisi notre produit. Nous espérons que vous saurez profiter votre appareil.

Symboles de ce mode d'emploi

Les informations importantes pour votre sécurité sont particulièrement indiquées. Veuillez à bien respecter ces indications afin d'éviter tout risque d'accident ou d'endommagement de l'appareil :

AVERTISSEMENT :

Prévient des risques pour votre santé et des risques éventuels de blessure.

ATTENTION :

Indique les risques pour l'appareil ou tout autre appareil.

NOTE :

Attire votre attention sur des conseils et informations.

Sommaire

Liste des différents éléments de commande.....	3
Notes générales.....	27
Importantes mesures de sécurité !.....	27
Signes et symboles sur l'appareil.....	29
Liste des différents éléments de commande.....	29
Boutons et commandes du tableau de commande.....	29
Éviter les risques d'incendie avec les appareils encastrés.....	30
Accessoires de montage.....	30
Instructions d'installation.....	30
Notes sur les modes grill et combiné.....	31
Vaisselle allant au four à micro-ondes.....	31
Notes sur le fonctionnement et l'utilisation de l'appareil.....	31
Fonctionnement initial.....	32
Fonctionnement du micro-ondes.....	32
Démarrage rapide.....	32
Chauffage.....	32
Cuisson.....	33
Cuisson au grill.....	34
Convection.....	34
Combinaisons des modes micro-ondes, grill et convection.....	35
Fonctions automatiques.....	35
Décongélation.....	35
Cuisson à plusieurs étapes.....	36
Fonctions particulières.....	36
Nettoyage.....	36
Dépannage.....	37
Données techniques.....	37
Élimination.....	37

Notes générales

Lisez attentivement ce mode d'emploi avant de mettre l'appareil en marche pour la première fois. Conservez le mode d'emploi ainsi que le bon de garantie, votre ticket de caisse et si possible, le carton avec l'emballage se trouvant à l'intérieur. Si vous remettez l'appareil à des tiers, veuillez-le remettre avec son mode d'emploi.

- N'utilisez cet appareil que pour un usage privé et pour les tâches auxquelles il est destiné. Cet appareil n'est pas prévu pour une utilisation professionnelle.
- Ne l'utilisez pas en plein air. Protégez-le de la chaleur, des rayons directs du soleil, de l'humidité (ne le plongez en aucun cas dans l'eau) et des objets tranchants. N'utilisez pas cet appareil avec des

mains humides. S'il arrive que de l'humidité ou de l'eau atteignent l'appareil, débranchez aussitôt le câble d'alimentation.

- Arrêtez l'appareil et débranchez toujours le câble d'alimentation de la prise de courant (en tirant sur la fiche et non pas sur le câble) si vous n'utilisez pas l'appareil, si vous installez les accessoires, pour le nettoyage ou en cas de panne.
- **Ne laissez jamais** fonctionner l'appareil sans surveillance. Lorsque vous quittez la pièce, toujours arrêter l'appareil. Débranchez la fiche de la prise.
- Il y a lieu d'inspecter l'appareil et le bloc d'alimentation régulièrement en vue d'éventuels signes d'endommagements. Lorsqu'un endommagement est détecté, l'appareil ne doit plus être utilisé.
- N'utilisez que les accessoires d'origine.
- Par mesure de sécurité vis-à-vis des enfants, ne laissez pas les emballages (sac en plastique, carton, polystyrène) à leur portée.

AVERTISSEMENT :

Ne pas laisser les jeunes enfants jouer avec le film plastique. **Il y a risque d'étouffement !**

Importantes mesures de sécurité !

A lire avec attention et à conserver.

AVERTISSEMENT:

- Le four à micro-ondes sert uniquement à chauffer des aliments et des boissons. Le séchage d'aliments ou de vêtements ou le chauffage de coussins électriques, de pantoufles, d'éponges, de chiffons humides ou de tout autre objet similaire peut causer des blessures, une combustion ou un incendie.
- Le four à micro-ondes **n'est pas** prévu pour chauffer/réchauffer des **animaux vivants**.
- L'appareil ne doit en aucun cas être utilisé lorsque la porte ou le joint de la porte sont détériorés. L'appareil doit alors impérativement être réparé par une personne qualifiée.
- Ne réparez jamais l'appareil vous-même. Adressez-vous plutôt à un spécialiste. Il est dangereux pour toute personne non qualifiée d'effectuer des travaux d'entretien ou des réparations nécessitant le démontage du cache de l'appareil qui lui-même est une protection contre les irradiations des micro-ondes.
- Si le câble d'alimentation est endommagé, il doit être remplacé par le fabricant, son service après-vente ou toute personne de qualification similaire pour éviter un risque.
- Ne réchauffez pas les liquides dans des récipients fermés. **RISQUE D'EXPLOSION !**

⚠ AVERTISSEMENT:

- L'appareil et ses pièces accessibles deviennent chauds pendant l'utilisation. Il convient de veiller à ne pas toucher les éléments chauffants. Les enfants de moins de 8 ans doivent se tenir éloignés sauf s'ils sont surveillés en permanence.
- N'utiliser que de la vaisselle appropriée comme : la vaisselle en verre, porcelaine, céramique, plastique résistant à la chaleur ou la vaisselle spéciale micro-ondes.
- Les conteneurs métalliques ne sont pas autorisés pour chauffer des aliments et des boissons dans le four à micro-ondes. Observez les remarques dans le chapitre « Vaisselle allant au four à micro-ondes ».
- Cet appareil à micro-ondes doit souvent être surveillé pendant le réchauffement ou la cuisson de nourritures dans des **réipients inflammables**, comme le plastique ou le carton, en raison du risque d'inflammation.
- En cas de formation de fumée, éteindre l'appareil ou retirez la prise et laissez la porte fermée afin d'étouffer les éventuelles flammes.
- Le contenu des petits biberons et petits pots de bébé avec des aliments pour bébé doit être mélangé et secoué et leur température doit être contrôlée avant qu'ils soient consommés, afin d'éviter les brûlures.
- Utilisez des maniques ou des gants de cuisine lorsque vous retirez des réipients. **Danger de brûlures !**
- Il est interdit de réchauffer des aliments avec une coque ou une peau comme des œufs, des saucisses, des bocaux fermés, etc. car ils risquent d'exploser, même après avoir été réchauffés dans l'appareil.

⚠ AVERTISSEMENT : Risques de surchauffe !

Lors de la cuisson, en particulier lors de la chauffe de liquides (eau), il peut arriver que la température d'ébullition soit atteinte, mais que les bulles de vapeur typiques ne remontent pas encore à la surface. Le liquide n'arrive pas à ébullition régulièrement. Ce décalage d'ébullition peut lors du retrait du réipient entraîner une formation soudaine de bulles de vapeur en raison d'une légère secousse et ainsi un débordement en bouillant. Par conséquent, des précautions doivent être prises lors de la manipulation du conteneur. **Risque de brûlure !**

Afin de parvenir à une ébullition régulière, placez un bâton en verre ou un objet similaire non métallique dans le réipient.

- Lors du retrait des conteneurs, assurez-vous que le plateau tournant ne bouge pas.
- Cet appareil peut être utilisé par les enfants d'âge supérieur à 8 ans et par les personnes aux capacités sensorielles, physiques ou mentales réduites, ainsi que par les personnes sans expérience ou connaissances, tant qu'elles sont supervisées et instruites à l'utilisation de l'appareil en sécurité et tant qu'elles en comprennent les risques.
- Les enfants ne doivent pas jouer avec l'appareil.
- Le nettoyage et l'entretien utilisateur ne doivent pas être effectués par les enfants sans supervision.
- L'encadrement, le joint de la porte et toute pièce avoisinante doivent, s'ils sont sales, être nettoyés soigneusement avec un torchon humide.
- Nettoyez régulièrement l'appareil et retirez les dépôts de nourriture se trouvant à l'intérieur de l'appareil.
- Un mauvais entretien de l'appareil peut endommager la surface des parois, ce qui peut avoir une incidence sur la durée de vie de l'appareil et éventuellement être dangereux.
- N'utilisez aucun nettoyeur abrasif et agressif et aucun racloir métallique pour nettoyer la porte en verre. Vous pourriez rayer la surface. Cela peut endommager le verre.
- N'utilisez pas un nettoyeur à vapeur.
- Suivez également les instructions fournies au chapitre « Nettoyage ».
- Ce four à micro-ondes doit être installé dans une armoire haute de cuisine. Il ne doit pas être utilisé dans un meuble fermé.

- Cet appareil sert :
 - À chauffer et à cuire des denrées alimentaires solides ou liquides.
 - À gratiner et à griller des denrées alimentaires solides.

Il est destiné à être utilisé dans les ménages et applications similaires, telles que :

- dans les cuisines des employés de magasins, de bureaux et d'autres environnements professionnels ;
- les clients des hôtels, motels et autres établissements d'hébergement ;
- dans les exploitations agricoles ;
- dans les chambres d'hôtes.

Signes et symboles sur l'appareil

Un symbole d'avertissement est fixé sur la surface supérieure du four à micro-ondes :



**AVERTISSEMENT : Surface chaude !
Risque de brûlure !**

La température des surfaces accessibles peut être très chaude pendant et après l'utilisation.



Lisez les instructions !

Notez également les signes d'informations sur le micro-ondes :



WARNING

- 1: MICROWAVE AND HIGH VOLTAGE INSIDE. BE SURE NOT TO REMOVE THE ENCLOSURE.
- 2: THIS APPLIANCE IS EQUIPPED WITH A GROUNDED PLUG FOR YOUR PROTECTION AGAINST POSSIBLE SHOCK HAZARDS AND SHOULD BE CONNECTED TO A PROPERLY GROUNDED OUTLET.
- 3: THIS DEVICE IS TO BE SERVICED ONLY BY PROPERLY QUALIFIED SERVICE PERSONNEL.
- 4: DISCONNECT POWER PLUG BEFORE SERVICING. REMOVAL OF THE ENCLOSURE WITH PRODUCT ENERGIZED COULD EXPOSE SERVICEMEN TO HAZARDOUS HIGH VOLTAGE POTENTIAL.

Microwave energy: Do not remove this cover!

Traduction :



Avertissement

- 1: Micro-ondes et haute tension à l'intérieur. Assurez-vous de ne pas retirer l'enceinte.
- 2: Cet appareil est équipé d'une fiche de terre pour vous protéger de tout risque éventuel de choc électrique et doit être connecté à une prise correctement reliée à la terre.
- 3: Cet appareil doit être réparé uniquement par un personnel qualifié.
- 4: Débranchez la fiche électrique avant toute réparation. Retirer l'enceinte avec un produit alimenté pourrait exposer les réparateurs à un risque potentiel de haute tension.

Énergie micro-ondes : Ne retirez pas ce capot !

Liste des différents éléments de commande

Image A

- | | |
|-----------------------|----------------------------|
| 1 Panneau de commande | 5 Axe d'entraînement |
| 2 Ouvre-porte | 6 Plateau tournant |
| 3 Grille | 7 Verrous de porte |
| 4 Anneau de guidage | 8 Fenêtre de visualisation |

Image B: Symboles sur le panneau de commande

- 1 S'allume sur l'affichage de l'heure / Clignote lorsque la minuterie est activée
- 2 Apparaît lorsque le mode « Micro-ondes » est activé
- 3 Apparaît lorsque le mode « Convection » est activé
- 4 Apparaît lorsque le mode « Décongélation » est activé
- 5 Indicateur de température
- 6 Convection
- 7 Décongélation
- 8 Fonction automatique
- 9 Apparaît lorsque le mode « Grill » est activé
- 10 Grill
- 11 Indicateur de puissance
- 12 Micro-ondes

Boutons et commandes du tableau de commande

Micro

Micro-ondes : Sélectionnez le réglage de puissance du micro-ondes

Combi / Grill / Conv

Grill: Pour la cuisson au grill et la cuisson de gratins

Combi: Le grill, le micro-ondes et la convection fonctionnent alternativement

Convection : Convection sans la fonction micro-ondes ; sélectionnez une température

Defrost / Auto / Temp / Clock

Décongélation : Combiné au bouton de décongélation par poids

Auto : Sélection des programmes automatiques

Température : Régler la température en mode convection

Horloge : Combiné avec le bouton tournant permet de régler l'heure

Minuterie : Combiné avec le bouton tournant permet de régler la minuterie

Stop/Cancel

Arrêter : Appuyez une fois pour arrêter la cuisson

Supprimer : Appuyez deux fois pour supprimer une fonction

Verrouiller : Appuyez sur le bouton **STOP/CANCEL** et maintenez-le enfoncé pendant 3 secondes pour verrouiller (verrouillage de sécurité enfant) ou déverrouiller le panneau de commande

Start

- Démarrer la fonction
- Démarrage rapide du micro-ondes (toujours 60 secondes à une puissance de 100 %)
- Prolonger la durée de cuisson de 10 secondes lors du fonctionnement (sauf en cas d'utilisation de la fonction automatique)
- Confirmer un réglage

Timer Weight

Bouton tournant pour régler l'heure, le temps de cuisson ou le poids

Éviter les risques d'incendie avec les appareils encastrés

Respectez toujours les instructions contenues dans la section « Instructions d'installation ».

- Utilisez uniquement le matériel d'installation fourni lors du montage de votre appareil.
- Lors de l'installation du four à micro-ondes, veuillez respecter les dimensions indiquées sur le schéma 1.
- Retirez la paroi arrière de l'armoire !
- Il existe une fente de ventilation au bas du cadre de montage. Gardez l'espace libre en tout temps.

Accessoires de montage

4 × Vis

1 × Entretoise (déjà montée)

Instructions d'installation

Ce four à micro-ondes doit être installé dans une armoire haute de cuisine. Veuillez suivre les instructions suivantes :

⚠ AVERTISSEMENT :

Important ! Ne branchez pas l'appareil tant que l'installation n'est pas terminée !

- Retirez tout ce qui est fragile des armoires adjacentes.
- Le placard au-dessus doit remplir les conditions suivantes pour le montage :
 - L'armoire ne doit présenter aucune fissure, écaille ou autre endommagement. Tous les joints doivent être stables.
 - L'armoire doit être conçue pour supporter au moins 40 kg.
 - Le four à micro-ondes doit être installé à une hauteur d'au moins 85 cm.
 - Retirez la paroi arrière de l'armoire pour permettre une ventilation suffisante du four à micro-ondes.

- Les parois latérales de l'armoire doivent avoir une épaisseur d'au moins 19 mm.
- La profondeur de montage de l'armoire doit être de 550 mm au minimum.

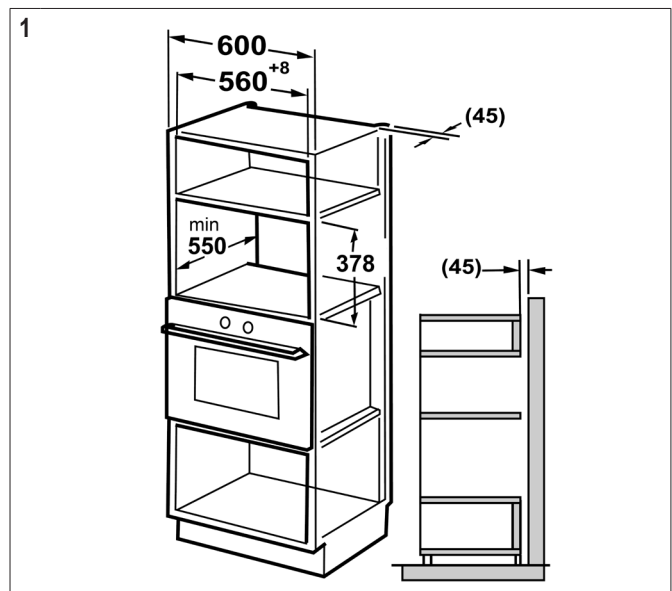
- Une prise électrique doit se situer à proximité du câble d'alimentation de l'appareil.
- Vérifiez que la tension électrique est correcte avant de brancher la fiche à la prise. Vous trouverez les informations relatives à l'appareil sur la plaque signalétique pour les spécifications.
- Ne branchez l'appareil qu'à une prise testée.
- La prise électrique doit être facilement accessible pour permettre un débranchement rapide du câble en cas d'urgence.

⚠ AVERTISSEMENT :

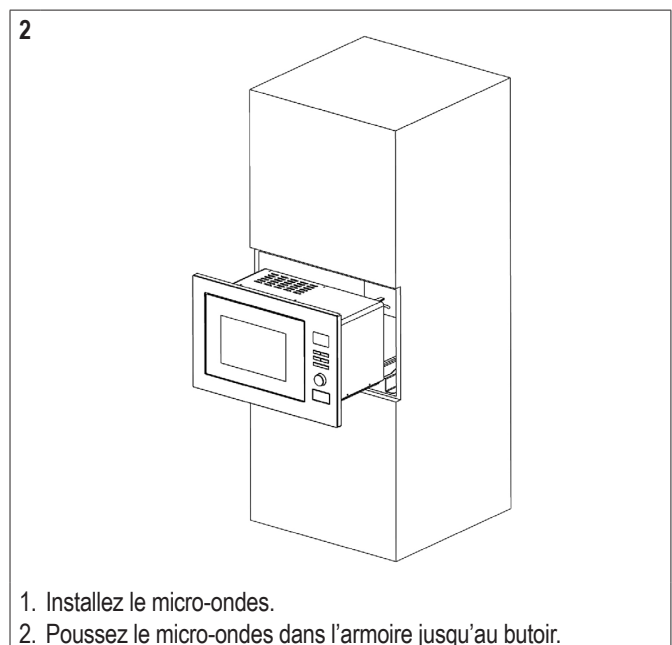
- Utilisez **uniquement** les accessoires de montage fournis.
- Les vis vissées trop profondément (vis trop longues) peuvent endommager l'appareil ou le meuble.

Dimensions de l'armoire

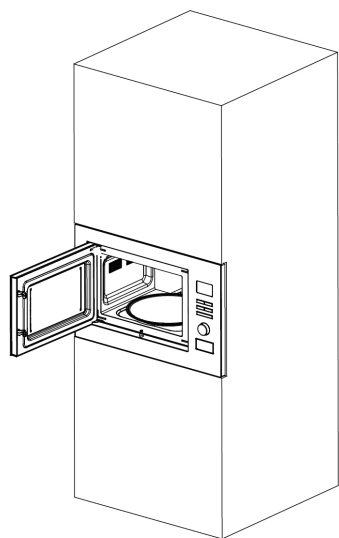
Préparez une armoire / niche encastrée conformément au dessin du schéma dimensionnel 1 suivant.



Installation (Image 2 à 3)



3



1. Fixez le micro-ondes à l'aide des vis fournies.

Notes sur les modes grill et combiné

- La chaleur de rayonnement étant utilisée pour les modes grill et combiné, n'utilisez que de la vaisselle résistante à la chaleur. Les récipients en plastique ne sont pas adaptés.
- Si vous n'utilisez que le mode grill, vous pouvez aussi utiliser de la vaisselle en métal et en aluminium – toutefois pas avec les modes combiné ou micro-ondes (consultez le tableau « Vaisselle allant au four à micro-ondes »).
- Laissez les fentes d'aération toujours dégagées.
- Utilisez la grille de cuisson pour approcher les aliments à cuire près de l'élément de chauffe.

Vaisselle allant au four à micro-ondes

- Le matériel idéal à utiliser dans un four à micro-ondes est transparent et permet aux micro-ondes de chauffer équitablement les aliments.
- Les bols et les assiettes ronds/ovales conviennent mieux que les bols et assiettes carrés, car les aliments dans les coins risqueraient de déborder.

⚠ ATTENTION :

Risque d'explosion par des ustensiles de cuisine hermétiquement fermés.

- Ouvrez les récipients fermés avant la cuisson ou le réchauffage.
- Percez les films de protection en plastique plusieurs fois à l'aide d'une fourchette.

⚠ ATTENTION : Risque d'étincelle et d'incendie !

- Les micro-ondes ne peuvent pas pénétrer le métal. Il est donc interdit d'utiliser des récipients ou assiettes en métal.
- N'utilisez pas de bols en papier faits à partir de matière recyclée, car ils peuvent contenir des petites quantités de métal qui pourraient causer des étincelles ou du feu.

La liste ci-dessous vous facilite le choix de la vaisselle convenant au four à micro-ondes :

Matériau	Approprié au/à la			
	Micro-ondes	Grill	Convection	Fonction combinée*
Récipient en verre résistant à la chaleur	oui	oui	oui	oui
Récipient en verre ne résistant pas à la chaleur	non	non	non	non
Récipient/ assiette en céramique résistant à la chaleur	oui	oui	oui	oui
Récipient en plastique convenant au four à micro-ondes	oui	non	non	non
Papier de cuisine	oui	non	non	non
Plat à four en métal ou aluminium	non	oui	oui	non
Grille	non	oui	oui	non
Aluminium ou récipient en film d'aluminium	non	oui	oui	non

* Fonction micro-ondes combinée avec grill / convection ou Fonction grill combinée avec convection

Notes sur le fonctionnement et l'utilisation de l'appareil

Ce qu'il faut savoir sur le service du micro-ondes

- Votre appareil fonctionne par rayonnement de micro-ondes qui chauffent très rapidement les particules d'eau dans les aliments. Vous n'avez ici pas de rayons de chaleur et donc pas de coloration brune.
- Ne faites chauffer avec cet appareil que des aliments.
- L'appareil n'est pas approprié pour la cuisson de graisse flottante.
- Ne faites chauffer qu'1 ou 2 portions à la fois. L'appareil est autrement moins efficace.
- Appuyez sur le bouton **STOP / CANCEL** pour arrêter la cuisson.
- Les micro-ondes fournissent immédiatement une pleine énergie. Il n'est ainsi pas nécessaire de préchauffer.
- N'utilisez jamais l'appareil à vide en position micro-ondes.
- Le four micro-ondes ne remplace pas le four traditionnel. Il sert uniquement à :
 - décongeler les aliments surgelés / congelés
 - chauffer / réchauffer rapidement les aliments ou les boissons
 - cuire des mets

Notes sur le fonctionnement de l'appareil

- En appuyant sur les boutons pour effectuer votre sélection, un signal sonore retentit. Sinon, vous n'avez pas appuyé correctement.
- Si vous réglez un programme sans appuyer sur le bouton **START** au bout de 2 minutes, le réglage sera annulé. L'heure en cours s'affichera encore.

- Lorsque vous démarrez un programme, la durée restante s'affiche. Le compte à rebours commence.
- 3 signaux sonores indiqueront la fin du programme. L'appareil s'éteint ensuite automatiquement. Le symbole suivant apparaît sur l'écran : « E n d ». Ces bips sonores se répètent toutes les 3 minutes jusqu'à ce que vous ouvriez la porte ou que vous appuyiez sur le bouton **STOP/CANCEL**.
- Le boîtier est refroidi à l'aide d'un ventilateur. Le ventilateur peut continuer à fonctionner après la fin d'un programme.

Fonctionnement initial

Préparation

1. Appuyez sur l'ouvre-porte pour ouvrir la porte du micro-ondes. La porte s'ouvre en pivotant.
2. Retirez tous les accessoires se trouvant dans l'espace de cuisson, déballez-les et placez l'anneau de guidage au milieu.
3. Positionnez l'assiette en verre sur l'axe d'entraînement de sorte que celle-ci s'enclenche dans les courbures de l'arbre d'entraînement et ne soit pas de travers.
4. Vérifiez que l'appareil ne présente pas de dommages apparents, particulièrement dans la zone de la porte. L'appareil ne doit en aucun cas être mis en service s'il présente un endommagement quelconque.
5. Enlevez les éventuelles feuilles collantes sur le boîtier.
6. Veillez à ce que la tension électrique utilisée corresponde à la tension de l'appareil. Vérifiez les caractéristiques indiquées sur la plaque signalétique.
7. Connectez la fiche à une prise de sécurité correctement installée.

⚠ ATTENTION :

- N'enlevez aucune pièce montée de l'espace de cuisson et du côté inférieur de la porte !
- La feuille micacée fait également partie de l'appareil et ne doit pas être enlevée. Elle protège de la poussière le composant électronique situé derrière elle.

📘 NOTE :

Des restes de fabrication ou d'huile sur les éléments de l'enceinte ou de l'élément chauffant peuvent provoquer de la fumée ou une odeur en début de fonctionnement. Ce phénomène est normal et cessera après une utilisation répétée.

Nous conseillons fortement de procéder de la manière suivante :

- Mettez le four en mode grill et laissez l'appareil fonctionner plusieurs fois sans aliments à cuire.
- Assurez-vous que la ventilation est suffisante.

Réglage de l'horloge

📘 NOTE :

Dès que l'appareil est branché à l'alimentation, toutes les icônes de l'affichage s'allumeront 3 fois. Un signal sonore retentit et « : : » s'affiche à l'écran.

1. Maintenez le bouton **DEFROST/AUTO/TEMP/CLOCK** enfoncé pendant 3 secondes. L'indicateur de l'heure clignote.
2. Utilisez le bouton tournant pour régler l'heure souhaitée.
3. Appuyez sur le bouton **DEFROST/AUTO/TEMP/CLOCK** pour confirmer vos réglages.
4. Utilisez le bouton tournant pour régler les minutes souhaitées.
5. Appuyez à nouveau sur le bouton **DEFROST/AUTO/TEMP/CLOCK** pour activer la nouvelle heure. Le symbole du délimiteur « : » de l'heure numérique clignotera à l'écran.

Fonctionnement du micro-ondes

1. Versez les aliments à réchauffer dans un récipient adéquat.
2. Ouvrez la porte du four et placez le récipient au milieu du plateau tournant. Fermez la porte (L'appareil ne fonctionne, pour des raisons techniques, que lorsque la porte est fermée).
3. Appuyez une/plusieurs fois sur le bouton **MICRO** pour sélectionner la puissance micro-ondes souhaitée.

Réglage de la puissance à l'écran exprimée en %	Puissance en Watt (env.)	Utilisation
100 %	900	Chauffage rapide
80 %	720	Cuisson
60 %	540	Mijotage
40 %	360	Décongélation d'aliments surgelés
20 %	180	Faire fondre du fromage, etc.

4. Utilisez le régulateur rotatif pour sélectionner un temps de cuisson entre 10 secondes et 60 minutes.
5. Appuyez sur le bouton **START**. Le temps de cuisson dépend de la quantité et la consistance du contenu. Après quelques utilisations, vous apprendrez vite à estimer le temps de cuisson.

📘 NOTE :

- A chaque fois que vous appuyez sur le bouton **START**, la durée de fonctionnement se prolongera de 10 secondes.
- La préparation est beaucoup plus rapide dans un four à micro-ondes que dans un four traditionnel. Si vous n'êtes pas sûr, programmez plutôt un temps de cuisson plus court et renouvelez l'opération le cas échéant.
- **Attention:** En fonctionnement micro-ondes seulement, placez un couvercle de protection sur la nourriture.

Mettre en pause ou annuler la cuisson

- Pour mettre en pause la cuisson, appuyez une fois sur le bouton **STOP/CANCEL** ou ouvrez la porte.
- Pour poursuivre la cuisson, fermez la porte et appuyez à nouveau sur le bouton **START**.
- Pour arrêter complètement le processus de cuisson, appuyez deux fois sur le bouton **STOP/CANCEL**, réinitialisant ainsi tous les paramètres du programme.

Démarrage rapide

Vous souhaitez chauffer des aliments ou des boissons très rapidement à une puissance réglée au maximum ?

Démarrer rapidement le micro-ondes en appuyant directement sur le bouton **START**. Le processus de cuisson commencera immédiatement, tandis qu'à chaque fois que vous appuyez sur le bouton, vous prolongez la durée de cuisson de 10 secondes.

Le réglage de la puissance du micro-ondes est aux alentours de 100%.

Chauffage

Le réchauffement et le chauffage sont les qualités propres aux micro-ondes. Les liquides et aliments réfrigérés peuvent facilement se réchauffer à la température de la pièce ou du chauffage sans devoir utiliser beaucoup de pots.

Les durées de chauffage indiquées dans le tableau suivant sont pour votre information uniquement, car la durée dépend beaucoup de la

température et de la texture initiales des aliments. Il est, par conséquent, conseillé de vérifier une fois de temps en temps si les aliments sont assez chauds ou pas.

Tableau des durées de chauffage

Comestibles / Aliments	Quantité	Puissance en %	Durée env. en min.	Couvercle
Liquides				
1 tasse	150g	10 DP	0,5–1	non
0,5l	500g	10 DP	3,5–5	non
0,75l	750g	10 DP	5–7	non
Attention: Placez un bâton de verre dans le récipient pour éviter toute surchauffe ; bien remuez avant de boire.				
Mets				
Escalopes, pommes de terre et légumes	450g	10 DP	2,5–3,5	oui
Goulache avec nouilles	450g	10 DP	2–2,5	oui
Viande, boulette et sauce	450g	10 DP	2,5–3,5	oui
Conseil : Humidifier légèrement auparavant, tourner de temps à autre.				
Viande				
Escalope, panée	200g	10 DP	1–2	non
Fricadelles, 4	500g	10 DP	3–4	non
Rôti	250g	10 DP	2–3	non
Conseil : Enduire d'huile au pinceau, afin que la panure ou la croûte ne s'amollisse pas.				
Volaille				
½ poulet	450g	10 DP	3,5–5	non
Fricassée de poulet	400g	10 DP	3–4,5	oui
Conseil : Enduire d'huile au pinceau, tourner de temps en temps.				
Accompagnements				
Pâtes, riz				
1 portion	150g	10 DP	1–2	oui
2 portions	300g	10 DP	2,5–3,5	oui
Pommes de terre	500g	10 DP	3–4	oui
Conseil : Humidifier légèrement auparavant.				
Soupes / sauces				
Bouillon, 1 assiette	250g	10 DP	1–1,5	oui
Soupe épaisses	250g	10 DP	1,5–2	oui
Sauce	250g	10 DP	1–2	oui
Aliments pour bébé				
Lait	100 ml	5 DP	0,5–1,5	non
Bouillie	200g	5 DP	1–1,5	non
Conseil : Bien secouer ou remuer. Contrôler la température !				

Cuisson

Astuces pratiques pour la cuisson

Suivez les conseils donnés dans le tableau de cuisson et les recettes. Surveillez le processus de cuisson si vous n'avez pas encore assez d'expérience.

Vous pouvez ouvrir la porte à tout moment. L'appareil s'éteindra automatiquement.

Le fonctionnement se poursuivra à la fermeture de la porte et lorsque vous appuyez à nouveau sur le bouton **START**.

Les aliments réfrigérés ont besoin d'une durée de cuisson plus longue que la température de la pièce.

Plus la quantité d'aliments est élevée, plus la durée de cuisson est longue. La viande coupée en morceaux plus épais, par exemple, demande une durée de cuisson plus longue que cette même quantité de viande coupée en petits morceaux. Il est conseillé de cuire des aliments en plus grande quantité à une puissance maximum et les laisser mijoter à une puissance moyenne pour une cuisson régulière.

Les aliments les plus bas cuisent plus vite que ceux qui sont plus hauts ; répartissez donc les aliments le plus bas possible. Placez les morceaux les plus fins comme les cuisses de poulet ou les filets de poisson au centre ou laissez-les se chevaucher.

Les quantités les plus petites cuisent plus vite que les plus grandes. Appliquez la règle générale suivante :

quantité multipliée par deux = durée presque multipliée par deux
quantité réduite de moitié = durée réduite de moitié

Si vous ne trouvez pas la durée de cuisson exacte pour un plat, vous pouvez appliquer la règle suivante :

1 minute de cuisson / 100g environ

Tous les aliments que vous couvrez sur une cuisinière habituelle devront être également couverts dans le micro-ondes.

Un couvercle permettra aux aliments de ne pas sécher. Une assiette renversée, du papier sulfurisé ou une feuille d'aluminium conçue pour les cuissons aux micro-ondes peuvent tous être utilisés comme couvercle. Cuissez des aliments qui forment une croûte sans couvercle.

Tableau de cuisson

Comestibles / Aliments	Quantité	Puissance en %	Durée env. en min.	Couvercle
Légumes				
Aubergines	500g	8 DP	7–10	oui
Chou-fleur	500g	8 DP	13–15	oui
Brocoli	500g	8 DP	6–9	oui
Chicorées endive	500g	8 DP	6–7	oui
Petits pois	500g	8 DP	6–7	oui
Fenouil	500g	8 DP	8–11	oui
Haricots verts	300g	8 DP	13–15	oui
Pommes de terre	500g	8 DP	9–12	oui
Chou-rave	500g	8 DP	8–10	oui
Poireau	500g	8 DP	7–9	oui
Épis de maïs	250g	8 DP	7–9	oui
Carottes	500g	8 DP	8–10	oui
Poivrons	500g	8 DP	6–9	oui

Comestibles / Aliments	Quantité	Puissance en %	Durée env. en min.	Couvercle
Légumes				
Choux de Bruxelles	300g	800P	7-10	oui
Asperges	300g	800P	6-9	oui
Tomates	500g	800P	6-7	oui
Courgette	500g	800P	9-10	oui
Conseil : Couper les légumes en petits morceaux et faire cuire avec 2 à 3 cuillères à soupe d'eau, tourner de temps en temps, faire cuire ensuite 3 à 5 minutes, n'épicer qu'avant de servir.				
Fruits				
Compote de pommes, poires	500g	800P	5-8	oui
Compote de prunes	250g	800P	4-6	non
Pommes cuites, 4	500g	800P	7-9	oui
Conseil : Ajouter 125 ml d'eau, le jus de citron empêche que les fruits se décolorent, poursuivre la cuisson pendant 3 à 5 minutes.				
Viande*				
Viande avec de la sauce	400g	800P	10-12	oui
Goulache, viande en lamelles	500g	800P	10-15	oui
Rouleaux de bœuf	250g	800P	7-8	oui
Conseil : Tourner de temps en temps, laisser reposer 3 à 5 minutes.				
Volaille*				
Fricassée de poulet	250g	800P	6-7	oui
Soupe de volaille	200g	800P	5-6	oui
Conseil : Tourner de temps en temps, laisser reposer 3 à 5 minutes.				
Poisson				
Filet de poisson	300g	800P	7-8	oui
	400g	800P	8-9	oui
Conseil : Tourner de temps en temps, laisser reposer 3 à 5 minutes.				
Décongélation et cuisson des légumes				
Chou rouge	450g	800P	14-16	oui
Épinards en branches	300g	800P	11-13	oui
Chou-fleur	200g	800P	7-9	oui
Haricots verts	200g	800P	8-10	oui
Brocoli	300g	800P	8-9	oui
Petits pois	300g	800P	7-8	oui
Chou-rave	300g	800P	13-15	oui
Poireau	200g	800P	10-11	oui
Maïs	200g	800P	4-6	oui

Comestibles / Aliments	Quantité	Puissance en %	Durée env. en min.	Couvercle
Décongélation et cuisson des légumes				
Carottes	200g	800P	5-6	oui
Chou de Bruxelles	300g	800P	7-8	oui
Épinards	450g	800P	12-13	oui
	600g	800P	15-17	oui
Conseil : Faire cuire avec 1 à 2 cuillères à soupe de liquide, tourner de temps à autre ou répartir avec précaution, poursuivre la cuisson pendant 2 à 3 minutes, n'épicer qu'avant de servir.				
Potages / ragoûts*				
Ragoût	500g	800P	13-15	oui
Potages consistants	300g	800P	7-18	oui
Potage fondant	500g	800P	13-15	oui
Conseil : Remuer de temps à autre, poursuivre la cuisson pendant 3 à 5 minutes.				

* Aliments prêts à l'emploi.

Cuisson au grill

Placez le grill sur la plaque de verre incluse. Une vaisselle appropriée qui résiste à la chaleur ou placez directement les aliments sur le grill.

Il n'est pas nécessaire de préchauffer le grill puisqu'il génère de la chaleur immédiatement.

Suivez les consignes suivantes pour la cuisson au grill et la cuisson de gratins :

1. Appuyez sur le bouton **COMBI/GRILL/CONV** jusqu'à ce que « 5 » s'affiche.
2. Utilisez le bouton tournant pour régler la durée de cuisson au grill souhaitée entre 10 secondes et 60 minutes. Par exemple :

Comestibles / aliments	Quantité	Durée env. en min.	Couvercle
Toast grillé avec du fromage	2-3	3-4	non

3. Appuyer sur le bouton **START** pour démarrer.

⚠ AVERTISSEMENT : Risque de brûlures !
Touchez uniquement le cadre de la porte.

Convection

La convection permet de cuisiner des aliments comme dans un four traditionnel. Les micro-ondes ne sont pas actives. La chaleur est générée par un élément chauffant sur le ventilateur. Nous recommandons de préchauffer le four à température correcte avant de mettre l'aliment dedans.

1. Placez les aliments dans l'appareil.
2. Appuyez sur le bouton **COMBI/GRILL/CONV** jusqu'à ce que « 7 » s'affiche à l'écran.
3. Sélectionnez la température souhaitée en appuyant plusieurs fois sur le bouton **DEFROST/AUTO/TEMP/CLOCK**.
4. Utilisez le bouton tournant pour régler la durée de cuisson souhaitée entre 10 secondes et 60 minutes.

5. Appuyez sur le bouton **START** pour démarrer le fonctionnement

NOTE :

La température réglée est atteinte une fois que l'indicateur de température cesse de clignoter.

Combinaisons des modes micro-ondes, grill et convection

Lorsque vous utilisez ces réglages, le micro-ondes, le grill et la convection fonctionneront à tour de rôle.

Affichage	Micro-ondes	Grill	Convection
Ⓒ-1	30%	-	70%
Ⓒ-2	55%	-	45%
Ⓔ-1	30%	70%	-
Ⓔ-2	55%	45%	-

1. Appuyez plusieurs fois sur le bouton **COMBI/GRILL/CONV** pour sélectionner le réglage combiné souhaité.
2. Utilisez le bouton tournant pour régler la durée de cuisson souhaitée entre 10 secondes et 60 minutes.

NOTE :

Pour les programmes Ⓒ-1 et Ⓒ-2, sélectionnez d'abord la température avant de pouvoir utiliser le bouton tournant. Sélectionnez la température en appuyant sur le bouton **DEFROST/AUTO/TEMP/CLOCK**.

3. Appuyez sur le bouton **START** pour démarrer le fonctionnement.

Conseils pour la fonction combi

Lorsque vous cuisez des aliments en choisissant le réglage combi micro-ondes-grill, vous devez respecter les consignes suivantes :

La durée de cuisson pour les aliments épais et en grand quantité comme le rôti de porc, est respectivement plus long que celle pour les aliments en petite quantité et plus bas. **Cependant, pendant la cuisson, la règle opposée s'applique. Plus les aliments sont proches du grill, plus ils bruniront vite.** I.e., lorsque vous préparez des gros morceaux en mode combi, la durée de cuisson au grill est probablement plus courte que celle des morceaux plus petits.

Pour griller, utilisez la grille afin d'obtenir un doré rapide et régulier.

Fonctions automatiques

Utilisez les fonctions automatiques pour cuire automatiquement certaines quantités d'aliments. Respectez les instructions suivantes :

1. Sélectionnez le programme automatique souhaité en appuyant plusieurs fois sur le bouton **DEFROST/AUTO/TEMP/CLOCK**. Choisissez un des réglages indiqués dans le tableau ci-dessous.
2. Utilisez le bouton tournant pour régler le poids souhaité.
3. Appuyez sur le bouton **START** pour démarrer le fonctionnement.

Fonction	Programme	Affichage
Ⓐ-1	Riz	0,1–0,3 kg
Ⓐ-2	Viande	0,15 kg
		0,3 kg
		0,45 kg
		0,6 kg
Ⓐ-3	Légumes	0,2–0,8 kg
Ⓐ-4	Pop-corn	0,1 kg

Fonction	Programme	Affichage
Ⓐ-5	Boissons	1 tasse
		2 tasses
Ⓐ-6	Pommes de terre	0,45 kg
		0,65 kg
Ⓐ-7	Pizza	0,2–0,4 kg
Ⓐ-8	Poisson	0,2–0,7 kg

Décongélation

En utilisant le programme de décongélation, vous pouvez automatiquement décongeler vos aliments.

NOTE :

- Puisque les micro-ondes pénètrent toujours dans les aliments de l'intérieur vers l'extérieur, les morceaux les plus gros ne seront peut-être pas entièrement décongelés au centre, alors que les couches extérieures commencent à cuire.
- Si le poids de l'aliment est inférieur à 200 g, placez-le sur le bord et non au centre du plateau en verre.
- Retournez les aliments comme de la viande, des saucisses ou du pain une fois après que la moitié du temps de décongélation imparti approximatif se soit écoulée.
- Tenez compte d'un temps de compensation après le programme de décongélation. Il s'agit d'une période d'inactivité pendant laquelle une compensation de température a lieu grâce au passage de la chaleur de l'extérieur (décongelé) vers l'intérieur (congelé). Vous pouvez laisser les aliments dans l'appareil à l'arrêt pendant le temps de compensation. Le temps de compensation doit approximativement être le même nombre de minutes que le temps de décongélation dans le micro-ondes. Cela dépend de l'état de l'aliment.
- Vous pouvez raccourcir les temps de compensation, par exemple en séparant un petit morceau de viande ou en émiettant les morceaux congelés une fois le temps de décongélation écoulé. Pour le pain en tranches ou les saucisses, séparez les tranches pendant le temps de compensation.
- Laissez les fruits se décongeler dans un bol avec un couvercle. Après la moitié du temps de décongélation, remuez doucement les fruits une fois.
- Les gâteaux et les tartes à glaçage au chocolat ne doivent pas être décongelés dans le micro-ondes.

Pour utiliser le programme de décongélation, utilisez la procédure suivante :

1. Déterminez le poids des aliments.
2. Retirez les aliments de leur emballage. Si cela est impossible dégivrez les aliments dans leur emballage pendant 30 secondes au maximum sur la puissance maximum du micro-ondes (voir « Démarrage rapide »).
3. Placez les aliments devant être dégivrés sur la plaque (les fruits dans un bol). Et placez la viande sur une soucoupe inversée pour que les jus puissent s'écouler. Cette soucoupe ne doit pas être utilisée pour d'autres aliments ou entrer en contact avec eux.
4. Appuyez sur le bouton **DEFROST/AUTO/TEMP/CLOCK** et sélectionnez le programme de décongélation « Ⓐ E F ».
5. Utilisez la molette pour régler le poids souhaité.
6. Appuyez sur le bouton **START** pour démarrer.

Cuisson à plusieurs étapes

Les programmes peuvent être réglés de façon à ce que jusqu'à 4 fonctions différentes puissent être effectuées successivement. Par exemple, pour sélectionner les programmes suivants :

Chauffage par micro-ondes



Griller

- Appuyez une / plusieurs fois sur le bouton **MICRO** pour sélectionner le réglage de la puissance du micro-ondes souhaitée.
- Utilisez le bouton tournant pour régler la durée de cuisson souhaitée entre 10 secondes et 60 minutes.
- Appuyez sur le bouton **COMBI/GRILL/CONV** jusqu'à ce que « 5 » s'affiche à l'écran.
- Utilisez le bouton tournant pour régler la durée de cuisson souhaitée entre 10 secondes et 60 minutes.
- Appuyez sur le bouton **START** pour démarrer le fonctionnement.

NOTE :

- C'est l'alarme sonore qui vous informe d'un changement de programme.
- Les programmes automatiques ne peuvent pas être utilisés pour la cuisson progressive.

AVERTISSEMENT : Risque de brûlures !

Touchez uniquement le cadre de la porte.

Fonctions particulières

Démarrage automatique (fonction Minuterie)

Le retard maximum est de 23 heures et 59 minutes.

NOTE :

- Réglez tout d'abord l'heure ! Sinon, vous ne pouvez pas utiliser cette fonction.
- En mode de démarrage automatique, la fonction de décongélation est indisponible. Ce programme ne supporte pas la cuisson à démarrage rapide.

Etapes	Bouton / bouton tournant	Affichage	
1	MICRO	10 00 P	(Puissance)
2		7:30	(Durée de cuisson)
3	DEFROST/AUTO/TEMP/CLOCK enfoncé pendant 3 secondes	10:45	(Heure actuelle)
4		14:45	(Réglage des heures)
5	DEFROST/AUTO/TEMP/CLOCK	14:45	(Confirmation de l'heure)
6		14:20	(Réglage des minutes)
7	DEFROST/AUTO/TEMP/CLOCK	10:45	(Heure actuelle)

NOTE :

- La fonction Minuterie est activée si le symbole « ⌚ » clignote à l'écran.

NOTE :

- Pendant ce réglage programmé, les fonctions de commandes sont bloquées (à l'exception de : **DEFROST/AUTO/TEMP/CLOCK, STOP/CANCEL** et **START**).
- Appuyez sur le bouton **START** si vous souhaitez démarrer la cuisson au préalable. Le micro-ondes démarre avec les réglages précédemment sélectionnés.
- Si vous souhaitez à nouveau afficher l'heure de démarrage, appuyez sur le bouton **DEFROST/AUTO/TEMP/CLOCK**.
- Pour désactiver l'heure de démarrage automatique, appuyez sur le bouton **STOP/CANCEL**.
- Une fois le temps préréglé atteint, le micro-ondes commencera à fonctionner. Un signal sonore indique le démarrage.

AVERTISSEMENT : Risque d'incendie !

- Surveillez toujours l'appareil pendant son fonctionnement.
- Lorsque vous utilisez la fonction de retardement, réglez le temps de telle manière que l'appareil fonctionnera sous bonne surveillance.
- N'utilisez pas le micro-ondes vide.
- Si vous souhaitez sortir le plat avant la fin du programme, il faut annuler le programme en appuyant sur le bouton **STOP/CANCEL**.

Verrouillage (Verrouillage de sécurité enfant)

- Maintenez enfoncé le bouton **STOP/CANCEL** pendant 3 secondes pour verrouiller l'appareil. Vous entendrez une tonalité. L'état verrouillé est indiqué sur l'écran par « L. 🔒 ». La fonction du panneau de commande est bloquée.
- Maintenez à nouveau enfoncé le bouton **STOP/CANCEL** pendant 3 secondes pour déverrouiller. Vous entendrez une tonalité.

Fonction d'affichage

Appuyez sur le bouton **MICRO** lorsque le mode Micro-ondes, Grill, Combiné ou Convection est en marche, pour afficher le mode ou le réglage de la température.

Nettoyage

AVERTISSEMENT :

Arrêtez le four à micro-ondes et débranchez la fiche du secteur.

ATTENTION :

- N'utilisez aucune brosse métallique ou aucun autre objet abrasif.
- N'utilisez aucun détergent abrasif ou acide.
- N'utilisez pas un racloir métallique pour nettoyer la fenêtre panoramique. La surface peut se rayer et le verre éventuellement se briser.

Espace intérieur

- Maintenez l'intérieur du four propre. Les éclaboussures et les liquides ayant débordé sur les parois du four peuvent être enlevés à l'aide d'un chiffon mouillé. Lorsque le four est très encrassé, on peut aussi se servir d'un détergent doux.
- Essuyez la fenêtre à l'intérieur et à l'extérieur avec un chiffon mouillé et enlevez régulièrement les éclaboussures et les taches en provenance de liquides débordés.

Parois extérieures

- Les parois extérieures du four ne doivent être nettoyées qu'avec un chiffon mouillé. Veillez à ce qu'il n'y a pas d'eau qui pénètre par les ouvertures dans le four.
- Ouvrez la porte du micro-ondes avant de nettoyer le panneau de commande pour éviter d'allumer accidentellement l'appareil.

Accessoires

- Il convient de nettoyer régulièrement l'assiette en verre à l'aide d'un liquide pour vaisselle ou dans le lave-vaisselle.
- Nettoyez régulièrement l'anneau de guidage et la surface du fond. Vous pouvez retirer l'anneau de guidage et le nettoyer à la main. Utilisez un détergent doux ou un nettoyant pour vitres. Séchez bien. Puis, assurez-vous de replacer l'anneau correctement.
- Nettoyez le gril après chaque utilisation avec un liquide pour vaisselle ou placez-le dans un lave-vaisselle pour le nettoyer.

Odeur

Pour enlever les odeurs désagréables du four à micro-ondes, placez une écuelle remplie d'eau et de jus de citron allant au four à micro-ondes dans le four et chauffez-la pendant env. 5 minutes. Essayez ensuite le four avec un chiffon mouillé.

Éclairage du four

Pour remplacer l'éclairage du four, veuillez-vous adresser à un magasin spécialisé près de chez vous.

Dépannage

Une défaillance est souvent due à de légers problèmes. Avant de contacter notre service à la clientèle, veuillez vérifier le tableau ci-dessous :

Problèmes	Origine possible	Note / solution
La réception radio ou TV s'interrompt pendant que le micro-ondes fonctionne.	Le champ électromagnétique de l'appareil peut interférer avec les images et les sons de fréquences particulières.	Cette situation est normale et ne résulte pas d'une défaillance. Éloignez les appareils.
L'appareil n'est pas alimenté en électricité ; l'écran est noir.	Défaut de la prise murale.	Essayez une autre prise murale. Vérifiez le fusible principal de votre habitation.
L'écran n'affiche pas l'heure actuelle.	Il y avait une coupure de courant.	Réglez à nouveau l'heure.
L'appareil ne fonctionne pas. L'écran affiche des indications autres que l'heure en cours.	La porte n'est pas correctement fermée. Après avoir sélectionné la fonction, vous n'avez pas appuyé sur le bouton START .	Vérifiez si des objets ou des restes d'aliments sont coincés dans la porte. Appuyez sur le bouton START ou STOP/CANCEL pour annuler la fonction STOP/CANCEL .
Toutes les commandes sont verrouillées.	Le verrouillage de sécurité enfant est activé. L'écran affiche « L D C ».	Maintenez le bouton STOP/CANCEL enfoncé pendant plus de 3 secondes pour déverrouiller.

Problèmes	Origine possible	Note / solution
Le plateau tournant provoque un bruit abrasant ou de grattement.	Présence d'objets étrangers ou sales vers la pièce du plateau tournant.	Retirez d'éventuels objets et des restes d'aliments comme il est décrit dans le chapitre « Nettoyage ».
L'appareil s'est arrêté de fonctionner sans raison apparente.	L'appareil est défectueux.	Veuillez contacter notre service à la clientèle.

Données techniques

Modèle : MWG 3001 H EB
 Alimentation : 230 V~, 50 Hz
 Consommation :
 Micro-ondes : 1400 W
 Gril : 1200 W
 Convection : 2200 W
 Puissance micro-ondes : 900 W / 2450 MHz
 Volume du four : environ 25 litres
 Classe de protection : I
 Poids net : environ 16,9 kg

Nous nous réservons le droit d'apporter des modifications techniques ainsi que des modifications de conception dans le cadre du développement continu de nos produits.

Cet appareil a été testé conformément à toutes les directives CE applicables et actuelles et a été construit selon les dernières réglementations en matière de sécurité.

Élimination

Signification du symbole « Poubelle »



Protégez votre environnement, ne jetez pas vos appareils électriques avec les ordures ménagères.

Utilisez, pour l'élimination de vos appareils électriques, les bornes de collecte prévues à cet effet où vous pouvez vous débarrasser des appareils que vous n'utilisez plus.

Vous contribuez ainsi à éviter les impacts potentiels dans l'environnement et sur la santé de chacun, causés par une mauvaise élimination de ces déchets.

Vous contribuez aussi au recyclage sous toutes ses formes des appareils électriques et électroniques usagés.

Vous trouverez toutes les informations sur les bornes d'élimination des appareils auprès de votre commune ou de l'administration de votre communauté. Votre revendeur et partenaire contractuel est également tenu de reprendre gratuitement l'ancien appareil.



Points de collecte sur www.quefairede mesdechets.fr
 Privilégiez la réparation ou le don de votre appareil !

Instruction Manual

Thank you for choosing our product. We hope you will enjoy using the appliance.

Symbols in this Instruction Manual

Important information for your safety is specially marked. It is essential to comply with these instructions in order to avoid accidents and prevent damage to the appliance:

WARNING:

This warns you of dangers to your health and indicates possible injury risks.

CAUTION:

This refers to possible hazards to the appliance or other objects.

NOTE:

This highlights tips and information.

Contents

Overview of the Components	3
General Notes	38
Important Safety Information!	38
Signs and Symbols on the Appliance	39
Overview of the Components	40
Buttons and Controls on the Control Panel	40
Avoiding Fire Hazards with Built-in Appliances	40
Mounting Accessories	40
Installation Instructions	40
Information on Grilling and Combined Operation	41
Suitable Microwave Tableware	41
Notes on the Function and Use the Appliance	42
Initial Operation	42
Operating the Microwave	42
Quick Start	43
Warming	43
Cooking	43
Grilling	44
Convection	45
Combinations of Microwave, Grill and Convection	45
Auto Functions	45
Defrosting	45
Multi-Stage Cooking	46
Special Functions	46
Cleaning	46
Troubleshooting	47
Technical Data	47
Disposal	47

General Notes

Read the operating instructions carefully before putting the appliance into operation and keep the instructions including the warranty, the receipt and, if possible, the box with the internal packing. If you give this appliance to other people, please also pass on the operating instructions.

- The appliance is designed exclusively for private use and for the envisaged purpose. This appliance is not fit for commercial use.
- Do not use it outdoors. Keep it away from sources of heat, direct sunlight, humidity (never dip it into any liquid) and sharp edges. Do not use the appliance with wet hands. If the appliance is humid or wet, unplug it immediately.

- When cleaning or putting it away, switch off the appliance and always pull out the plug from the socket (pull the plug itself, not the lead) if the appliance is not being used and remove the attached accessories.
- Do **not** operate the appliance without supervision. If you leave the room you should always turn the appliance off. Remove the plug from the socket.
- The appliance and the mains lead have to be checked regularly for signs of damage. If damage is found the appliance must not be used.
- Use only original spare parts.
- In order to ensure your children's safety, please keep all packaging (plastic bags, boxes, polystyrene etc.) out of their reach.

WARNING:

Do not allow small children to play with the plastic foil. **There is a danger of suffocation!**

Important Safety Information!

Please read carefully and keep for future use.

WARNING:

- The microwave oven is intended for heating foods and drinks. Drying foods or clothes or heating electric pads, slippers, sponges, wet cleaning rags, or similar can cause injuries, combustion, or fire.
- The microwave oven is **not** suitable for warming / heating up **living animals**.
- When the door or the door seals are damaged, the microwave oven must not be used until it has been repaired by a qualified specialist.
- Please do not repair the appliance yourself, but have it repaired by an authorised specialist. Carrying out maintenance or repair work which involves removal of the cover that protects the surroundings from microwave radiation is dangerous unless carried out by an expert.
- If the supply cord is damaged, it must be replaced by the manufacturer, its service agent or similarly qualified persons in order to avoid a hazard.
- Do not heat liquids in closed containers. **DANGER OF EXPLOSION!**
- The appliance and its accessible parts become hot during use. Care should be taken to avoid touching heating elements. Children less than 8 years of age shall be kept away unless they are continuously supervised.
- Only suitable tableware should be used such as: glass, porcelain, ceramics, heat-resistant plastic or special microwave tableware.

⚠ WARNING:

- Metallic containers are not permitted for heating food and beverages in the microwave oven. Observe the notes in the chapter “Suitable Microwave Tableware”.
- If food is being heated or cooked in **combustible materials**, such as plastic or paper containers, the microwave oven should be checked frequently due to the risk of fire.
- If smoke is observed, switch off or unplug the appliance and keep the door closed in order to stifle any flames.
- Contents of feeding bottles and baby food jars shall be stirred or shaken and the temperature checked before consumption, in order to avoid burns.
- Use oven cloths or kitchen gloves when removing the containers. **Danger of burns!**
- Food with a shell or skin, such as eggs, sausages, sealed jars etc. must not be heated up in the microwave as they may explode even when heating by the microwaves is finished.

⚠ WARNING: Delay in Boiling!

During boiling, particularly during the reheating of liquids (water), it may happen that the boiling temperature has been reached but the typical bubbles have not yet started to rise. The liquid does not boil evenly. When the vessel is removed this so-called delay in boiling may result in the sudden formation of bubbles when the vessel is knocked, causing the water to boil over. Therefore care must be taken when handling the container. There is a serious **danger of burns!** In order to achieve even boiling, please place a glass rod or similar item, but nothing metallic, in the vessel.

- Take care not to displace the turntable when removing containers from the appliance.
- This appliance can be used by children aged from 8 years and above and persons with reduced physical, sensory or mental capabilities or lack of experience and knowledge if they have been given supervision or instruction concerning use of the appliance in a safe way and understand the hazards involved.
- Children shall not play with the appliance.
- Cleaning and user maintenance shall not be made by children without supervision.

- Any dirt on the door frame / door seal and neighbouring parts must be carefully cleaned with a damp cloth.
- Clean the microwave oven regularly and remove any food residues from the interior.
- If the appliance is not clean the surface may be damaged, affecting its serviceable life and possibly resulting in hazardous situations.
- Do not use any aggressive abrasive cleaners or sharp metal scrapers to clean the glass door. You could scratch the surface. This can destroy the glass.
- The appliance shall not be cleaned with a steam cleaner.
- Also follow the instructions which are given in the “Cleaning” chapter.
- The appliance is intended for built-in in a tall kitchen cupboard. It must not be used in a cabinet.
- This appliance is used:
 - for heating up and cooking solid or liquid foods;
 - for browning and grilling solid foods.

It is intended for the use in households and for similar applications, such as:

- in staff kitchen areas in shops, offices and other working environments;
- by clients in hotels, motels and other residential environments;
- in farm houses;
- in bed and breakfast type environments.

Signs and Symbols on the Appliance

There is a warning symbol attached to the top surface of the microwave oven:



**WARNING: Hot Surface!
Risk of Burning!**

The temperature of accessible surfaces can get very hot during and after operation.



Read the Instructions!

Also note the information signs on the microwave:

 **WARNING** 

- 1: MICROWAVE AND HIGH VOLTAGE INSIDE. BE SURE NOT TO REMOVE THE ENCLOSURE.
- 2: THIS APPLIANCE IS EQUIPPED WITH A GROUNDED PLUG FOR YOUR PROTECTION AGAINST POSSIBLE SHOCK HAZARDS AND SHOULD BE CONNECTED TO A PROPERLY GROUNDED OUTLET.
- 3: THIS DEVICE IS TO BE SERVICED ONLY BY PROPERLY QUALIFIED SERVICE PERSONNEL.
- 4: DISCONNECT POWER PLUG BEFORE SERVICING. REMOVAL OF THE ENCLOSURE WITH PRODUCT ENERGIZED COULD EXPOSE SERVICEMEN TO HAZARDOUS HIGH VOLTAGE POTENTIAL.

Microwave energy: Do not remove this cover!

Overview of the Components

Picture A

- | | |
|-----------------|------------------|
| 1 Control panel | 5 Drive axle |
| 2 Door opener | 6 Turntable |
| 3 Grill | 7 Door latches |
| 4 Guide ring | 8 Viewing window |

Picture B: Symbols on the Control Panel

- 1 Lights up in time display / Flashes when the timer is activated
- 2 Appears when the "Microwave" mode is active
- 3 Appears when the "Convection" mode is active
- 4 Appears when the "Defrost" mode is active
- 5 Temperature indicator
- 6 Convection
- 7 Defrost
- 8 Auto function
- 9 Appears when the "Grill" mode is active
- 10 Grill
- 11 Power indicator
- 12 Microwave

Buttons and Controls on the Control Panel

Micro

Microwave: Select power setting of the microwave

Combi/Grill/Conv

Grill: For roasting and scalloping

Combi: Grill, microwave and convection operate in turns

Convection: Convection without microwave operation; select a temperature

Defrost/Auto/Temp/Clock

Defrosting: In combination with the rotary knob for defrosting by weight

Auto: Selection of the automatic programs

Temperature: Setting the temperature in convection mode

Clock: In combination with the rotary knob for setting the clock

Timer: In combination with the rotary knob for setting the timer

Stop/Cancel

Stop: Press once to stop cooking

Delete: Press twice to delete function

Lock: Press and hold the **STOP/CANCEL** button for 3 seconds in order to lock (child-proof lock) or unlock the control panel

Start

- Starting the function
- Quick start of the microwave (always 60 seconds at 100 % power)
- Prolonging the cooking time by 10 seconds during operation (except when using auto function)
- Confirming a setting

Timer Weight

Rotary knob for setting the time, cooking time or weight settings

Avoiding Fire Hazards with Built-in Appliances

Always observe the instructions contained in the section "Installation Instructions".

- **Only** use the provided installation materials when mounting your appliance.
- When installing the microwave oven, please adhere to the dimensions shown in drawing 1.
- The rear wall of the cupboard must be removed!
- There is a ventilation slot at the bottom of the mounting frame. Keep it clear at all times.

Mounting Accessories

4 × Screws

1 × Spacer (already mounted)

Installation Instructions

This microwave oven must be installed in a tall kitchen cupboard. Please note the following instructions:

WARNING:

Important! Do not plug in the appliance until the installation has been completed!

- Remove everything that is fragile from the adjacent cupboards.
- For the installation, the cupboard must meet the following conditions:
 - The cupboard must not have any cracks, splinters or other damages. All joints must be stable.
 - The cupboard must be designed to support at least 40 kg.
 - The microwave oven must be installed at a height of at least 85 cm.
 - The rear wall of the cupboard must be removed to allow sufficient ventilation of the microwave oven.
 - The side walls of the cupboard must be at least 19 mm thick.

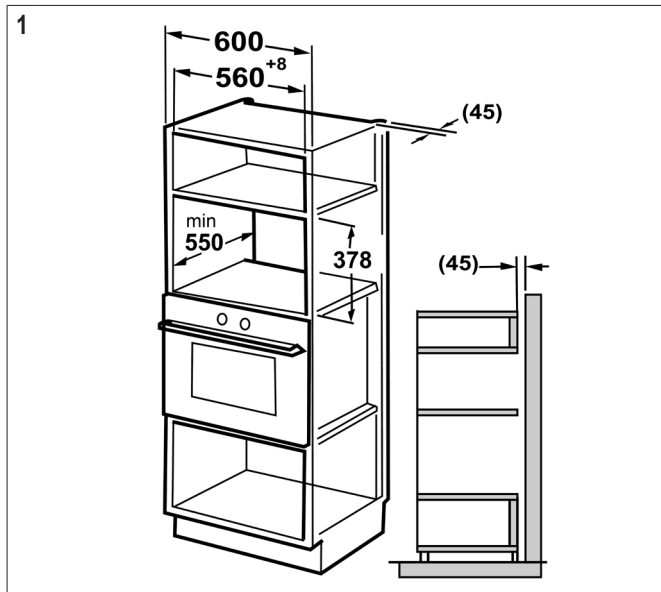
- The installation depth of the cupboard has to be at least 550 mm.
- It is important that there is a power socket within reach of the appliance's power cable.
- Check that the mains voltage is correct before you connect the plug to the socket. You will find the information about the appliance on the rating label for specifications.
- Only connect the appliance to a tested socket.
- The power socket must be easily accessible so that the plug can be quickly removed in case of an emergency.

⚠ WARNING:

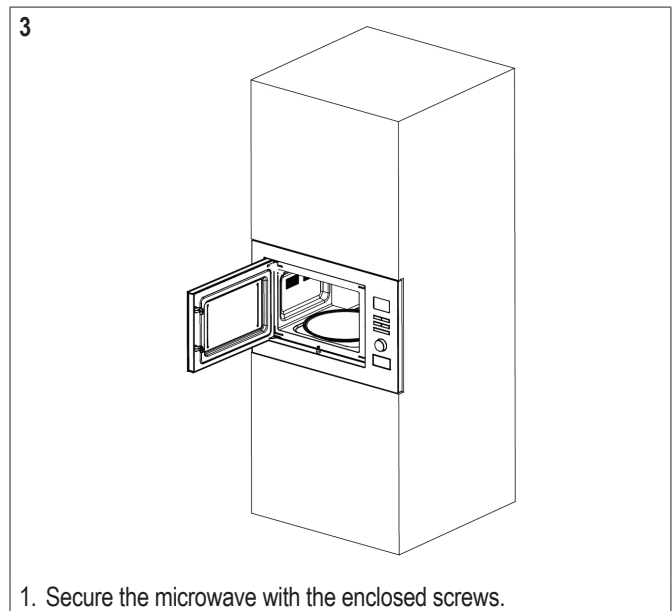
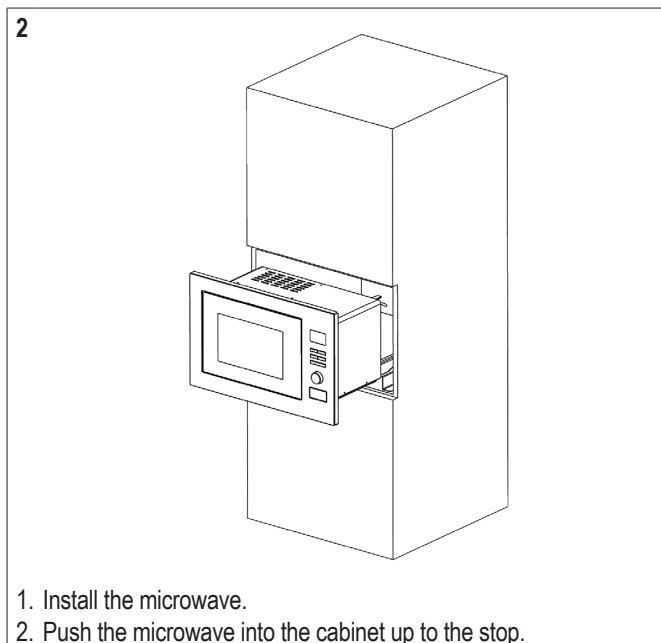
- Only use the included installation accessories.
- Screws that are screwed in too deeply (screws that are too long) can damage the appliance or the cabinet.

Dimensions of the Cupboard

Prepare a built-in cupboard/niche according to the following dimensional drawing Diagram 1.



Installation (Fig. 2 to 3)



Information on Grilling and Combined Operation

- As heat radiation is used during grilling and combined operation, please use only heat-resistant tableware. Plastic containers are not suitable.
- When food is only being grilled, metal or aluminium tableware may also be used – but not during combined or microwave operation (see table "Suitable Microwave Tableware").
- Always leave the ventilation slits uncovered.
- Please use the grilling grid to move the food to be cooked nearer to the heating element.

Suitable Microwave Tableware

- The ideal material for use in a microwave is transparent and allows the microwave radiation to heat the food evenly.
- Round / oval dishes and plates are more suitable than rectangular ones as the food in the corners may overcook.

⚠ CAUTION:

Danger of explosion from tightly sealed cookware.

- Open sealed containers before cooking or heating.
- Pierce plastic protective films several times with a fork.

⚠ CAUTION: Sparking and Fire Hazard!

- Microwaves are not able to penetrate metal, so that no metal vessels or plates should be used.
- Do not use any paper dishes made of recycled material as these may contain small amounts of metal, which may result in sparks or fires.

The list below is intended to help you select suitable microwave tableware:

Material	Suitable for			
	Microwave	Grill	Convection	Combination*
Heat-resistant glass vessel	yes	yes	yes	yes
Non-heat-resistant glass vessel	no	no	no	no

Material	Suitable for			
	Microwave	Grill	Convection	Combination*
Heat-resistant ceramic vessel/plate	yes	yes	yes	yes
Plastic vessels suitable for microwave use	yes	no	no	no
Kitchen roll	yes	no	no	no
Metal or aluminium ovenware	no	yes	yes	no
Grilling grid	no	yes	yes	no
Aluminium foil and foil containers	no	yes	yes	no

* Combination of microwave with grill / convection or of grill with convection

Notes on the Function and Use the Appliance

What You Should Know about Microwave Operation

- Your appliance works with microwave radiation, which heats up water particles in food in a very short time. There is no heat radiation and therefore hardly any browning.
- Only food should be heated up with this appliance.
- The appliance is not suitable for baking in floating fat.
- Only 1–2 portions should be heated up at the same time. Otherwise the microwave will become less efficient.
- Press the **STOP/CANCEL** button to stop the cooking process.
- Microwaves provide their full energy levels immediately. Preheating is therefore not necessary.
- Never operate the microwave function when the oven is empty.
- The microwave oven does not replace your traditional cooker. It is used mainly for:
 - defrosting deep-frozen food
 - rapid warming / heating of food or drinks
 - cooking meals

Notes on the Function of this Appliance

- Your selection by pressing buttons is confirmed by a signal tone. If not, you did not press properly.
- If you set a program but do not press the **START** button within 2 minutes, the setting will be cancelled. The display will then show the current time again.
- When starting a program, the remaining operating time will be displayed. The countdown runs.
- 3 signal tones will indicate the end of the program. The appliance then switches itself off automatically. The following will appear in the display: "E n d". These beeps repeat every 3 minutes until you open the door or press the **STOP/CANCEL** button.
- The casing is cooled by a cooling fan. The cooling fan may continue to operate after a program is finished.

Initial Operation

Preparation

- Press the door opener to open the microwave door. The door swings open.

- After removing all the accessories from inside the oven, unpack them and place the sliding ring in the middle.
- Position the glass plate on the drive axle in such a way that it locks into the dents of the drive shafts and is lying flat.
- Check the appliance for any visible damage, particularly in the area of the door. If any damage is found, the appliance must not be used.
- Remove any protective foils that may be adhered to the housing.
- Make sure the mains voltage to be used corresponds to the voltage of the appliance. Check the rating label for specifications.
- Insert the mains plug into a properly installed power socket.

⚠ CAUTION:

- Do not remove any installed parts from inside the oven or from inside the door!
- The mica sheet is also part of the appliance and must not be removed. It protects the electronic component located behind it from dirt.

i NOTE:

If there are any oil or other residues from the manufacturing process on the housing or heating element, smoke or odours may initially be produced. This is normal and will not occur after the oven has been used a few times.

The following procedure is strongly recommended:

- Turn the appliance to the grill function and allow it to run several times without any food inside.
- Please ensure sufficient ventilation.

Setting the Clock

i NOTE:

As soon as the appliance has been connected to the power supply, all icons in the display light up 3 times. Then a signal sounds and the display will show "1:00".

- Hold down the **DEFROST/AUTO/TEMP/CLOCK** button for about 3 seconds. The hour indicator flashes.
- Use the rotary knob to set the desired hour.
- Press the **DEFROST/AUTO/TEMP/CLOCK** button to confirm your settings.
- Use the rotary knob to set the desired minutes.
- Press the **DEFROST/AUTO/TEMP/CLOCK** button again to activate the new time. The delimiter symbol ":" of the digital time will be flashing on the display.

Operating the Microwave

- Place the food to be heated in a suitable piece of tableware.
- Open the door and place the vessel in the middle of the glass plate. Then close the door. (For safety reasons the oven only operates when the door is tightly closed.)
- Press the **MICRO** button once/repeatedly to select the desired power setting.

Power setting on the display as selected in %	Power in Watt (approx.)	Application
10 0 P	900	Quick heating
8 0 P	720	Cooking
6 0 P	540	Simmering
4 0 P	360	Defrosting frozen food
2 0 P	180	Melting cheese etc.

- Use the rotary knob to set the desired cooking time between 10 seconds and 60 minutes.
- Press the **START** button to start operation. The cooking time depends on the quantity and texture of the food. After a few times trying you will quickly learn to estimate the cooking time.

i NOTE:

- Each time pressing the **START** button will prolong the operating time by 10 seconds.
- Cooking in a microwave is much faster than on a stove. If you are not sure, set a shorter cooking time and continue operation if necessary.
- Please note:** A cover should be placed over the food when operating the microwave.

Pause or Stop Cooking

- If you wish to pause the cooking operation, press the **STOP/ CANCEL** button once or open the door.
- To continue cooking, close the door and press **START** again.
- In order to fully stop the cooking process, press the **STOP/ CANCEL** button twice, thereby resetting all program settings.

Quick Start

You wish to heat food or drinks shortly at the highest power setting? Quick-start the microwave by directly pressing the **START** button. The cooking process will start immediately, whereas each time pressing the button will prolong the cooking time by 10 seconds. The power setting of the microwave is thereby 100%.

Warming

The warming and heating of food is a particular strength of the microwave. Liquids and foods that are in the refrigerator can be easily brought up to room temperature or the right temperature for consumption without the need for many pots.

The heating times contained in the following table are only rough guides as the time depends very much on the starting temperature and the composition of the food. You are therefore advised to check from time to time whether the dish is already hot enough.

Heating Table

Food/Dish	Quantity	Power in %	Approx. Time in Minutes	Cover
Liquids				
Water, 1 cup	150 g	100 P	0.5–1	no
0,5l	500 g	100 P	3.5–5	no
0,75l	750 g	100 P	5–7	no
Caution: Place a glass rod or similar item (nothing metal) into the vessel in order to prevent delayed boiling. Stir well before drinking.				
Plated Meals				
Schnitzel, potatoes and vegetables	450 g	100 P	2.5–3.5	yes
Goulash with noodles	450 g	100 P	2–2.5	yes
Meat, dumpling and sauce	450 g	100 P	2.5–3.5	yes
Tip: Moisten slightly beforehand, stir from time to time.				

Food/Dish	Quantity	Power in %	Approx. Time in Minutes	Cover
Meat				
Schnitzel, coated with breadcrumbs	200 g	100 P	1–2	no
Meatballs, 4 in total	500 g	100 P	3–4	no
Joint	250 g	100 P	2–3	no
Tip: Brush with oil so that the breadcrumbs or crust do not become soft.				
Poultry				
Half a chicken	450 g	100 P	3.5–5	no
Chicken fricassee	400 g	100 P	3–4.5	yes
Tip: Brush with oil, stir from time to time.				
Extras				
Noodles, rice				
1 portion	150 g	100 P	1–2	yes
2 portions	300 g	100 P	2.5–3.5	yes
Potatoes	500 g	100 P	3–4	yes
Tip: Moisten slightly beforehand.				
Soups/Sauces				
Clear soup, 1 plate	250 g	100 P	1–1.5	yes
Soup with garnish	250 g	100 P	1.5–2	yes
Sauce	250 g	100 P	1–2	yes
Infant Food				
Milk	100 ml	50 P	0.5–1.5	no
Mash	200 g	50 P	1–1.5	no
Tip: Shake well or stir. Check the temperature!				

Cooking

Hands-on Cooking Tips

Follow the guidelines given in the cooking table and recipe. Monitor the cooking process if you do not yet have as much experience. You may open the door of the appliance at any time. The appliance will turn off automatically.

It will only continue operation when the door is closed and the **START** button pressed again.

Refrigerated food needs a longer cooking time than that with room temperature.

The chunkier the food, the longer the cooking time. Meat cut in bigger pieces, for example, requires longer cooking than meat of the same quantity cut into strips. It is recommended cooking larger amounts of food at maximum power and having it simmer at medium power for a more evenly cooking.

Lower foodstuffs cook faster than higher ones; therefore distribute the food as low as possible. Place thinner parts such as chicken legs or fish fillets in the centre or leave them overlapping.

Smaller amounts cook faster than bigger ones. The following rule of thumb applies:

double amount = almost double time
half amount = half time

If you cannot find the exact cooking time for a dish, you may apply the following rule:

per 100 g approx. 1 minute cooking

All foods that you cover on a common stove should be covered in the microwave as well.

A cover will prevent the food from running dry. An upside-down plate, greaseproof paper or microwave cooking foil are all suitable as covers. Cook food that should be getting a crust without cover.

Cooking Table

Food/Dish	Quantity	Power in %	Approx. Time in Minutes	Cover
Vegetables				
Aubergines	500 g	800 P	7–10	yes
Cauliflower	500 g	800 P	13–15	yes
Broccoli	500 g	800 P	6–9	yes
Chicory	500 g	800 P	6–7	yes
Peas	500 g	800 P	6–7	yes
Fennel	500 g	800 P	8–11	yes
Green beans	300 g	800 P	13–15	yes
Potatoes	500 g	800 P	9–12	yes
Turnip cabbage	500 g	800 P	8–10	yes
Leek	500 g	800 P	7–9	yes
Maize cob	250 g	800 P	7–9	yes
Carrots	500 g	800 P	8–10	yes
Bell pepper	500 g	800 P	6–9	yes
Brussels sprouts	300 g	800 P	7–10	yes
Asparagus	300 g	800 P	6–9	yes
Tomatoes	500 g	800 P	6–7	yes
Courgettes	500 g	800 P	9–10	yes
Tip: Cut the vegetables into small pieces and cook with 2–3 tablespoons of liquid, stir from time to time, continue cooking for 3–5 minutes, season just before serving.				
Fruit				
Stewed apple, pear	500 g	800 P	5–8	yes
Plum jam	250 g	800 P	4–6	no
4 baked apples	500 g	800 P	7–9	yes
Tip: Add 125 ml water. Lemon juice prevents the fruit from changing colour. Cook for a further 3–5 minutes.				
Meat*				
Meat with sauce	400 g	800 P	10–12	yes
Goulash, stewed strips of meat	500 g	800 P	10–15	yes
Roulade of beef	250 g	800 P	7–8	yes
Tip: Stir from time to time, allow to stand for 3–5 minutes.				
Poultry*				
Chicken fricassee	250 g	800 P	6–7	yes
Poultry soup	200 g	800 P	5–6	yes
Tip: Stir from time to time, allow to stand for 3–5 minutes.				

Food/Dish	Quantity	Power in %	Approx. Time in Minutes	Cover
Fish				
Fish fillet	300 g	800 P	7–8	yes
	400 g	800 P	8–9	yes
Tip: Turn halfway through, continue cooking for 3–5 minutes.				
Defrosting and Cooking Vegetables				
Apple and red cabbage	450 g	800 P	14–16	yes
Leaf spinach	300 g	800 P	11–13	yes
Cauliflower	200 g	800 P	7–9	yes
French beans	200 g	800 P	8–10	yes
Broccoli	300 g	800 P	8–9	yes
Peas	300 g	800 P	7–8	yes
Turnip cabbage	300 g	800 P	13–15	yes
Leek	200 g	800 P	10–11	yes
Maize	200 g	800 P	4–6	yes
Carrots	200 g	800 P	5–6	yes
Brussels sprouts	300 g	800 P	7–8	yes
Spinach	450 g	800 P	12–13	yes
	600 g	800 P	15–17	yes
Tip: Cook in 1–2 tablespoons of liquid, stir from time to time or divide carefully into pieces. Continue cooking for 2–3 minutes and season just before serving.				
Soups/Stews*				
Stew	500 g	800 P	13–15	yes
Soup with garnish	300 g	800 P	7–18	yes
Crème soup	500 g	800 P	13–15	yes
Tip: Stir from time to time and continue cooking for 3–5 minutes.				

* Ready-made meals.

Grilling

Place the grill rack onto the supplied glass plate. Use suitable heat-resistant tableware or directly put the food onto the grill.

It is not necessary to preheat the grill rack since the grill generates radiant heat immediately.

Proceed as follows for roasting and scalloping:

1. Press the **COMBI/GRILL/CONV** button until "5." appears on the display.
2. Use the rotary knob to set the desired roasting time between 10 seconds and 60 minutes. For example:

Food/Dish	Quantity	Approx. Time in Minutes	Cover
Toast au gratin with cheese	2–3	3–4	no

3. Press the **START** button to start.

⚠ WARNING: Risk of Burns!
Only touch the door at the frame.

Convection

Convection enables you to cook food as in a traditional oven. The microwave is not active. The heat is generated by a heating element on the fan. We recommend preheating the oven to the correct temperature before placing food inside.

1. Place the food into the appliance.
2. Press the **COMBI/GRILL/CONV** button until "C." appears on the display.
3. Select the desired temperature by repeatedly pressing the **DEFROST/AUTO/TEMP/CLOCK** button.
4. Use the rotary knob to set the desired cooking time between 10 seconds and 60 minutes.
5. Press the **START** button to start operation.

NOTE:

The set temperature is reached once the temperature indicator stops flashing.

Combinations of Microwave, Grill and Convection

When using these settings, microwave, grill and convection will operate in turns.

Display	Microwave	Grill	Convection
C.1	30%	-	70%
C.2	55%	-	45%
E.1	30%	70%	-
E.2	55%	45%	-

1. Press the **COMBI/GRILL/CONV** button repeatedly to select the desired combi setting.
2. Use the rotary knob to set the desired cooking time between 10 seconds and 60 minutes.

NOTE:

For the programs C.1 and C.2 the temperature must first be selected before you can use the rotary knob. Select the temperature via the **DEFROST/AUTO/TEMP/CLOCK** button.

3. Press the **START** button to start operation.

Tips for Combi Operation

If you prepare food using the combined microwave-grill functions you should note the following:

For large, thick foods such as roast pork the microwave time is correspondingly longer than for small, flat foods. **However, in the case of the grill it is the other way round. The closer the food is to the grill, the faster it turns brown.** This means that when large joints are prepared using combined operation the grilling time may be shorter than for smaller joints.

Please use the grid for grilling in order to achieve rapid and even browning.

Auto Functions

Use the auto functions to cook certain amounts of foods automatically. Proceed as follows:

1. Select the desired automatic program by repeatedly pressing the **DEFROST/AUTO/TEMP/CLOCK** button. Choose one of the settings given in the table below.
2. Use the rotary knob to set the desired weight.

3. Press the **START** button to start operation.

Code	Rice	Display
RC - 1	Rice	0.1–0.3 kg
RC - 2	Meat	0.15 kg
		0.3 kg
		0.45 kg
		0.6 kg
RC - 3	Vegetables	0.2–0.8 kg
RC - 4	Popcorn	0.1 kg
RC - 5	Beverages	1 cup
		2 cups
RC - 6	Potatoes	0.45 kg
		0.65 kg
RC - 7	Pizza	0.2–0.4 kg
RC - 8	Fish	0.2–0.7 kg

Defrosting

Using the defrost program you may automatically defrost your food.

NOTE:

- Since the microwaves always penetrate the food from the outside in, larger pieces may not be fully defrosted in their centre. The outer layers may already have started to cook.
- In case the weight of the food is less than 200 g, place it on the edge and not in the centre of the glass tray.
- Turn over foods such as meat, sausage, bread once after approx. half the defrosting time.
- Factor in a compensation time after the defrost program. This is a standing period during which a temperature compensation takes place through conduction of heat from the outside (defrosted) to the inside (frozen). You can leave the food in the switched of appliance or outside the appliance during the compensation time. The compensation time should be at least as many minutes as the defrost time in the microwave. It depends on the condition of the food.
- You can shorten the compensation times by e.g. separating small pieces of meat or crumbling the remaining frozen chunks of mince after the defrosting time. For sliced bread or sausage, separate the slices during the compensation time.
- Allow fruit to defrost in a bowl with a lid. After around half the defrost time, gently stir the fruit once.
- Cakes or tarts with chocolate icing should not be defrosted in the microwave.

To use the defrost program, proceed as follows:

1. Determine the weight of the food.
2. Remove the food from its packaging. If it cannot be removed from the packaging, defrost for 30 seconds on maximum microwave power (see "Quick Start").
3. Place the food to be defrosted onto the plate (fruit into a bowl). Also place meat onto a upturned saucer so that the meat juices can drain. This saucer should never be used for other foods or come into contact with them.
4. Press the **DEFROST/AUTO/TEMP/CLOCK** button and select the defrost program "d E F".
5. Use the rotary knob to set the desired weight.
6. Press the **START** button to start operation.

Multi-Stage Cooking

You can set the programs in such a way that up to 4 different functions can be carried out in succession.

Assume you select the following programs:

Heating with microwave



Grilling

1. Press the **MICRO** button once/repeatedly to select the desired microwave power setting.
2. Use the rotary knob to set the desired cooking time between 10 seconds and 60 minutes.
3. Press the **COMBI/GRILL/CONV** button until “5.” appears on the display.
4. Use the rotary knob to set the desired cooking time between 10 seconds and 60 minutes.
5. Press the **START** button to start operation.

NOTE:

- The change of program is indicated by an acoustic signal.
- The automatic programs cannot be used for gradual cooking.

WARNING: Risk of Burns!

Only touch the door at the frame.




Special Functions

Auto Start (Timer-Function)

The maximum time-delay is 23 hours and 59 minutes.

NOTE:

- First set the clock! Otherwise you may not use this function.
- When using auto start, the defrost function is not available. This program setting does not support quick start cooking.

Step	Button / Rotary Knob	Display	
1	MICRO	10 00	(Power)
2		7:30	(Cooking time)
3	Hold down the DEFROST/AUTO/TEMP/CLOCK button for 3 seconds	10:45	(Current time)
4		14:45	(Setting the hours)
5	DEFROST/AUTO/TEMP/CLOCK	14:45	(Confirmation of hour)
6		14:20	(Setting the minutes)
7	DEFROST/AUTO/TEMP/CLOCK	10:45	(Current time)

NOTE:

- The Timer function is activated when the “⌚” symbol flashes in the display.
- During this programmed setting the functions of the controls are blocked (except: **DEFROST/AUTO/TEMP/CLOCK**, **STOP/CANCEL** and **START**).
- Press the **START** button, if you want to start the cooking process beforehand. The microwave starts with the previously selected settings.

NOTE:

- If you wish to display the start time again, press the **DEFROST/AUTO/TEMP/CLOCK** button.
- In order to deactivate the automatic start time, press the **STOP/CANCEL** button.
- When the pre-set time has been reached, the microwave will start operation. A beep indicates the start.

WARNING: Risk of Fire!

- Always supervise the appliance during operation.
- When using the time-delay function, set the time in such a way that the appliance will be operating under proper supervision.
- Do not operate the microwave empty.
- If you want to take out the food before the program has finished, you have to cancel the program by pressing the **STOP/CANCEL** button.

Locking (Child-proof Lock)

- Press and hold the **STOP/CANCEL** button for 3 seconds to lock the appliance. You will hear a signal tone. The locked condition is shown in the display by “L 🔒”. The control panel function is blocked.
- Press and hold the **STOP/CANCEL** button again for 3 seconds to unlock. You will hear a signal tone.

Display Function

Pressing the **MICRO** button during microwave, grilling, combination or convection mode, will display the mode or temperature setting.

Cleaning

WARNING:

Turn the microwave off and remove the mains plug.

CAUTION:

- Do not use any wire brush or other abrasive objects.
- Do not use any acidic or abrasive detergents.
- Do not use a metal scraper to clean the viewing window. The surface could be scratched and the glass could possibly break.

Interior

- Keep the interior of the oven clean. Splashes and overflowing liquids on the walls of the oven can be removed with a damp cloth. If the oven is very dirty a mild detergent can also be used.
- Wipe off the viewing window on the inside and outside with a damp cloth and remove splashes and stains from overflowing liquids regularly.

External Walls

- The external walls of the microwave should only be cleaned with a damp cloth. Please ensure that no water enters the openings in the housing and therefore inside the appliance.
- Open the microwave door before cleaning the control panel in order to avoid accidentally switching on the appliance.

Accessories

- The glass plate should occasionally be cleaned with washing-up liquid or in the dishwasher.
- Regularly clean the guide ring and the inside of the bottom. You may remove the guide ring and manually clean it. Use a mild detergent or glass cleaner. Dry thoroughly. Make sure to position the ring properly afterwards.

- Clean the grill after each use with a dishwashing detergent or place it in a dishwasher for cleaning.

Odours

In order to remove any unpleasant odours that may emanate from the microwave, place a dish filled with water and lemon juice that is suitable for microwave use in the oven and heat it for approximately 5 minutes. Then wipe out the oven with a soft cloth.

Oven Light

If you need to replace the lighting in the oven, please contact a specialist workshop near you.

Troubleshooting

Malfunctions are often just caused due to minor problems. Before contacting our customer service, please check the table below:

Problem	Possible Cause	Notes / Remedy
Radio or TV reception is interrupted during microwave operation.	The electromagnetic fields of this appliance might interfere with the pictures and sound of special frequencies.	This is normal and not a malfunction. Position the appliances further away from each other.
The appliance is not supplied with electricity; the display is black.	Defect wall socket.	Try another wall socket.
		Check the main fuse in your household.
The display does not show the current time.	There was a power failure.	Set the clock again.
The appliance does not start operation. The display shows a readout other than the current time.	The door is not properly closed.	Check if there are objects or food remains jammed in the door.
	The START button was not pressed after selecting the function.	Press the START button, or press the STOP/CANCEL button to cancel the function.
All controls are locked.	The child-proof lock is activated. The display shows "L OC".	Press and hold the STOP/CANCEL button for more than 3 seconds to unlock.
The turntable causes a scratching or abradant noise.	There are dirt or foreign objects in the area of the turntable shaft.	Remove possible objects and food remains as described under "Cleaning".
The operation is terminated without any obvious reason.	The appliance is defect.	Please contact our customer service.

Technical Data

Model:..... MWG 3001 H EB
 Power supply:.....230 V~, 50 Hz
 Power consumption:
 Microwave:..... 1400 W
 Grill:..... 1200 W
 Convection:..... 2200 W
 Rated microwave power output:.....900 W / 2450 MHz
 Cavity volume:..... approx. 25 litres
 Protection class:..... I
 Net weight: approx. 16.9 kg

The right to make technical and design modifications in the course of continuous product development remains reserved.

This appliance has been tested according to all applicable, current CE directives and built according to the latest safety regulations.

Disposal

Meaning of the "Dustbin" Symbol



Protect our environment: do not dispose of electrical equipment in the domestic waste.

Please return any electrical equipment that you will no longer use to the collection points provided for their disposal.

This helps avoid the potential effects of incorrect disposal on the environment and human health.

This will contribute to the recycling and other forms of re-utilisation of electrical and electronic equipment.

Information concerning where the equipment can be disposed of can be obtained from your local authority. Your dealer and contractual partner is also obliged to take back the old appliance free of charge.

Návod k obsluze

Děkujeme vám, že jste si vybrali náš výrobek. Doufáme, že vás bude těšit používání našeho zařízení.

Symbole v tomto návodu k použití

Důležité informace, týkající se vaší bezpečnosti, jsou speciálně označené. Je nevyhnutelné, abyste dodržovali tyto pokyny, kvůli zabránění nehodám a předcházením poškození zařízení:

VÝSTRAHA:

Ta vás varuje před nebezpečími pro vaše zdraví a možným rizikem poranění.

POZOR:

To se týká možného nebezpečí poškození zařízení nebo jiných předmětů.

POZNÁMKA:

Ta zdůrazňuje rady a informace.

Obsah

Přehled součástí	3
Obecné poznámky	48
Důležité bezpečnostní pokyny!	48
Informační štítky a symboly na výrobku	49
Přehled součástí	50
Tlačítka a ovladače na ovládacím panelu	50
Předcházení nebezpečí požáru u vestavných spotřebičů	50
Montážní příslušenství	50
Montážní pokyny	51
Informace o grilování a kombinovaném chodu	51
Vhodné stolní nádobí do mikrovlnné trouby	51
Poznámky k funkci a použití spotřebiče	52
První použití	52
Použití	53
Rychlé spuštění	53
Ohřívání	53
Vaření	54
Grilování	55
Cirkulace horkého vzduchu	55
Kombinace mikrovlnné trouby, grilu a trouby s cirkulací horkého vzduchu	55
Automatické funkce	55
Rozmrazování	56
Pozvolná tepelná úprava	56
Speciální funkce	56
Čištění	57
Odstraňování poruch	57
Technické údaje	57
Likvidace	57

Obecné poznámky

Před uvedením spotřebiče do provozu si nejprve pozorně přečtěte návod k obsluze a uschovejte si ho včetně záručního listu a dokladu o koupi, a pokud možno, i krabice s obalovým materiálem. Pokud předáte toto zařízení třetí straně, předejte, prosím, také tento návod.

- Zařízení je určeno výhradně pro soukromé použití a pro zamýšlený účel. Toto zařízení není vhodné pro komerční použití.
- Nepoužívejte je venku. Udržujte je v dostatečné vzdálenosti od zdrojů tepla, přímého slunečního světla, vlhkosti (nikdy jej neponořujte do žádné kapaliny) a ostrých hran. Nepoužívejte toto zařízení

s mokřkýma rukama. Pokud je zařízení vlhké nebo mokré, okamžitě je vypojte ze zásuvky.

- Při čištění nebo odložení spotřebič vypněte a vždy ho odpojte z elektrické zásuvky (za samotnou vidlici, nikoliv za šňůru), pokud spotřebič není používán, odeberte zapojené příslušenství.
- Zařízení **neponechávejte** v provozu bez dozoru. Pokud odejdete z místnosti, měli byste spotřebič vždy vypnout. Vyndejte zástrčku ze zásuvky.
- Zařízení i přívodní šňůru je nutno pravidelně kontrolovat, zda neobsahují známky poškození. Pokud je nalezeno poškození, zařízení se nesmí používat.
- Používejte pouze originální náhradní díly.
- Aby se zajistila bezpečnost dětí, uschovejte, prosím, všechny obaly (plastové sáčky, krabice, polystyrén, apod.) mimo jejich dosah.

VÝSTRAHA:

Nenechávejte děti, aby si hrály s fólií. **Hrozí nebezpečí udušení!**

Důležité bezpečnostní pokyny!

Přečtěte si je pečlivě a uchovejte je pro budoucí potřebu.

VÝSTRAHA:

- Mikrovlnná trouba je určena k ohřívání jídla a nápojů. Sušení jídla nebo oblečení a ohřívání nahřívacích podušek, bačkor, mycích hub, vlhkých čisticích hadrů a podobných věcí, může mít za následek poranění, vznícení nebo požár.
- Mikrovlnná trouba **není** vhodná k ohřívání / zahřívání **živých zvířat**.
- Pokud jsou dvířka nebo těsnění dvířek poškozená, tak se mikrovlnná trouba nesmí používat, dokud nebude opravena kvalifikovaným opravářem.
- Zařízení neopravujte sami, prosím, ale nechte si jej opravit autorizovaným odborníkem. Je nebezpečné pro kohokoli jiného, než kvalifikovaného opraváře, provádět jakýkoli servisní nebo opravárenský úkon, který zahrnuje demontáž jakéhokoli krytu, který poskytuje ochranu proti vystavení se mikrovlnné energii.
- Je-li přívodní šňůra poškozená, musí být vyměněna výrobcem, jeho servisním pracovníkem nebo podobně kvalifikovanou osobou, aby se předešlo nebezpečí.
- Tekutiny nebo jakékoli jídlo nesmějí být ohřívány v uzavřených nádobách. Jsou náchylné k **VYBUCHNUTÍ!**
- Spotřebič a jeho přístupné součásti se během použití velmi zahřívají. Měli byste si dávat pozor, abyste se nedotkli topných článků. Děti ve věku méně než 8 let by se neměly přibližovat, pokud nejsou neustále pod dohledem.

VÝSTRAHA:

- Měli byste používat pouze vhodné stolní nádobí, jako je sklo, porcelán, keramika, žáruvzdorné plasty nebo speciální stolní nádobí určené k použití v mikrovlnné troubě.
- Kovové nádoby **nejsou** povoleny k ohřívání jídla a nápojů v mikrovlnné troubě. Dodržujte poznámky v kapitole „Vhodné stolní nádobí do mikrovlnné trouby“.
- Pokud ohříváte nebo vaříte jídlo v **hořlavých materiálech**, jako jsou plastové nebo papírové nádoby, tak byste měli mikrovlnnou troubu pravidelně kontrolovat kvůli nebezpečí požáru.
- Pokud se vytváří kouř, tak spotřebič vypněte a zástrčku vyndejte ze zásuvky. Dvířka mějte zavřená, aby se udusily jakékoli plameny.
- Obsah dětských lahví a sklenic od dětských přesnídávek se musí před použitím zamíchat anebo protřepat. **Hrozí nebezpečí popálení!**
- Při vyndávání nádob používejte utěrky nebo chňapky. **Nebezpečí popálení!**
- Potraviny se skořápkami nebo kůží, jako jsou vejce, párky, uzavřené sklenice atd. nesmí být ohřívány v mikrovlnné troubě, protože mohou vybuchnout dokonce i poté, co ohřívání skončí.

VÝSTRAHA: Prodleva při vaření!

Během vaření, obzvláště při ohřívání tekutin (vody), se může stát, že dojde k dosažení bodu varu, ale typické bublinky se ještě nezačnou objevovat. Tekutina se nevaří stejnoměrně. Když nádobu vyjmete, tak tato takzvaná prodleva při vaření může mít za následek náhlé vytvoření bublinek, když nádobu převrhnete, což způsobí vykypění. Proto s krabicí zacházejte opatrně. **Hrozí vážné nebezpečí popálení!** Z důvodu dosažení stejnoměrného vaření do nádoby vložte skleněnou tyčinku nebo podobný předmět, ale nic kovového, prosím.

- Dávejte si pozor, abyste při vyndávání nádob ze zařízení neztratili otočný talíř.
- Tento spotřebič smějí používat děti od 8 let a výše a osoby s omezenými tělesnými, smyslovými či mentálními schopnostmi nebo s nedostatkem zkušeností a znalostí, pokud jsou pod dohledem osoby nebo pokud byly poučeny o bezpečném použití tohoto spotřebiče a uvědomují si možné nebezpečí.
- Děti si nesmějí se zařízením hrát.

- Čištění a údržbu nesmějí provádět děti bez dozoru.
- Jakoukoli nečistotu na rámu dvířek / těsnění dvířek a přilehlých částí je nutné pečlivě očistit vlhkým hadrem.
- Mikrovlnnou troubu čistěte pravidelně a z vnitřní části odstraňte jakékoli zbytky jídla.
- Pokud spotřebič není čistý, tak se může povrch poškodit a ovlivnit tak provozuschopnou životnost a může mít za následek nebezpečné situace.
- K čištění skleněných dvířek trouby nepoužívejte hrubé pískové čisticí prostředky nebo ostré kovové škrabky. Mohli byste poškrábat povrch. Mohlo by to poškodit sklo.
- Nepoužívejte parní čističe.
- Také dodržujte pokyny, které jsou uvedeny v kapitole „Čištění“.
- Zařízení je určeno pro vestavění do vysokých kuchyňských skříněk. Nesmí se používat ve skříňce.
- Tento spotřebič se používá:
 - k ohřívání a vaření pevných nebo tekutých potravin;
 - k zhnědnutí a grilování potravin.

Tento spotřebič je určen k domácímu použití a podobným způsobům použití jako:

- v kuchyních pro zaměstnance v obchodech, kancelářích a jiných komerčních oblastech;
- použití hosty v hotelech, motelech a jiných ubytovacích zařízeních;
- v zemědělských usedlostech;
- v ubytovnách.

Informační štítky a symboly na výrobku

Na horním povrchu mikrovlnné trouby je připevněn výstražný symbol:



**VÝSTRAHA: Horký povrch!
Nebezpečí popálení!**

Během použití a po něm může být teplota přístupných povrchů velmi vysoká.



Přečtěte si pokyny!

Také si povšimněte informačním znakům na mikrovlnné troubě:

WARNING

- 1: MICROWAVE AND HIGH VOLTAGE INSIDE. BE SURE NOT TO REMOVE THE ENCLOSURE.
- 2: THIS APPLIANCE IS EQUIPPED WITH A GROUNDED PLUG FOR YOUR PROTECTION AGAINST POSSIBLE SHOCK HAZARDS AND SHOULD BE CONNECTED TO A PROPERLY GROUNDED OUTLET.
- 3: THIS DEVICE IS TO BE SERVICED ONLY BY PROPERLY QUALIFIED SERVICE PERSONNEL.
- 4: DISCONNECT POWER PLUG BEFORE SERVICING. REMOVAL OF THE ENCLOSURE WITH PRODUCT ENERGIZED COULD EXPOSE SERVICEMEN TO HAZARDOUS HIGH VOLTAGE POTENTIAL.

Microwave energy: Do not remove this cover!

Překlad:

Výstraha

- 1: Uvnitř jsou mikrovlny a vysoké napětí. Rozhodně nesnímejte skříň spotřebiče.
- 2: Tento spotřebič je vybaven uzemněnou zástrčkou pro vaši ochranu před možnou ránou proudem a měl by být zapojen do správně uzemněné zásuvky.
- 3: Servis tohoto zařízení musí provádět pouze správně kvalifikovaný servisní personál.
- 4: Před prováděním servisu odpojte síťovou zástrčku. Demontáž skříně u zařízení pod proudem může servisního technika vystavit potenciálně nebezpečnému vysokému napětí.

Mikrovlnná energie: Tento kryt nesnímejte!

Přehled součástí

Obrázek A

- | | |
|------------------|---------------------|
| 1 Ovládací panel | 5 Hnací osa |
| 2 Otvírač dvířek | 6 Otočný taliř |
| 3 Gril | 7 Západky dveří |
| 4 Vodicí kroužek | 8 Průhledové okénko |

Obrázek B: Symboly na ovládacím panelu

- 1 Rozsvítí čas na displeji/bliká, když je zapnutý časovač
- 2 Objeví se, když je zapnutý režim „mikrovlnná trouba“
- 3 Objeví se, když je zapnutý režim „cirkulace horkého vzduchu“
- 4 Objeví se, když je zapnutý režim „rozmrazení“
- 5 Ukazatel teploty
- 6 Cirkulace horkého vzduchu
- 7 Rozmrazení
- 8 Automatická funkce
- 9 Objeví se, když je zapnutý režim „gril“
- 10 Gril
- 11 Ukazatel napájení
- 12 Mikrovlnná trouba

Tlačítka a ovladače na ovládacím panelu

Micro

Mikrovlnná trouba: Vyberte nastavení výkonu mikrovlnné trouby

Combi/Grill/Conv

Gril: K opékání a zapékání

Kombinovaný režim: Střídavě běží gril, mikrovlnná trouba a cirkulace horkého vzduchu

Cirkulace horkého vzduchu: Cirkulace horkého vzduchu bez funkce mikrovlnné trouby; vyberte teplotu

Defrost/Auto/Temp/Clock

Rozmrazování: Ve spojení s tlačítkem rozmrazování podle váhy

Automatický režim: Výběr automatických programů

Teplota: Nastavení teploty v režimu cirkulace horkého vzduchu

Hodiny: Ve spojení s otočným knoflíkem k seřízení hodin

Časovač: Ve spojení s otočným knoflíkem k nastavení časovače

Stop/Cancel

Zastavení: K zastavení tepelné úpravy stiskněte jednou

Vymazání: K vymazání této funkce stiskněte dvakrát

Zámek: Stiskněte a na 3 sekundy přidržejte tlačítko **STOP/CANCEL**, abyste zamkli (zámek s dětskou pojistkou) nebo odemkli ovládací panel

Start

- Spuštění funkce
- Rychlé spuštění mikrovlnné trouby (vždy 60 sekund při 100 % výkonu)
- Prodloužení doby vaření o 10 sekund během chodu (kromě případů, kdy používáte automatickou funkci)
- Potvrzení nastavení

Timer Weight

Otočný knoflík k nastavení času, doby tepelné úpravy nebo nastavení hmotnosti

Předcházení nebezpečí požáru u vestavných spotřebičů

Vždy dodržujte pokyny, obsažené v části „Montážní pokyny“.

- Při montáži vašeho spotřebiče použijte **pouze** dodané montážní materiály.
- Při instalaci mikrovlnné trouby, prosím, dodržujte rozměry, zobrazené ve výkresu 1.
- Zadní stěnu kuchyňské skřínky musíte odstranit!
- Ve spodní části montážního rámu je větrací otvor. Nechte jej vždy volný.

Montážní příslušenství

- 4× Šroub
- 1× Distanční podložka (již připevněná)

Montážní pokyny

Tato mikrovlnná trouba musí být nainstalována ve vysoké kuchyňské skříňce. Pověšimněte si následujících pokynů, prosím:

⚠ VÝSTRAHA:

Důležité! Spotřebič nezapojte do elektrické sítě, dokud nebude dokončena instalace!

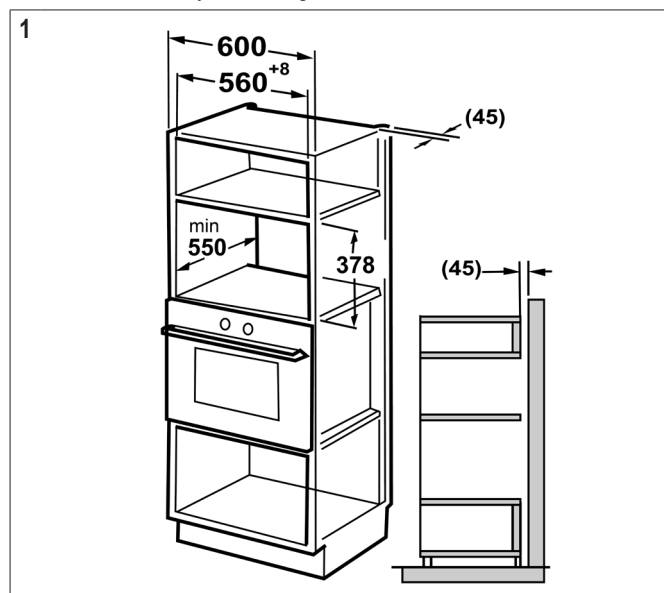
- Z přilehlých kuchyňských skříněk vyndejte vše, co je křehké.
- K instalaci musí kuchyňská skříňka splňovat následující podmínky:
 - Kuchyňská skříňka nesmí mít žádné praskliny, třísky ani jiná poškození. Všechny spoje musejí být stabilní.
 - Kuchyňská skříňka musí být zkonstruována k tomu, aby dokázala unést alespoň 40 kg.
 - Mikrovlnná trouba musí být nainstalována ve výšce alespoň 85 cm.
 - Zadní stěna kuchyňské skřínky musí být odstraněna, aby bylo umožněno větrání mikrovlnné trouby.
 - Boční stěny kuchyňské skřínky musejí mít tloušťku alespoň 19 mm.
 - Montážní hloubka kuchyňské skřínky musí být alespoň 550 cm.
- Je důležité, aby v dosahu síťového kabelu spotřebiče byla síťová zásuvka.
- Před zapojením přístroje do elektrické sítě zkontrolujte, zda napětí odpovídá technickým parametrům přístroje. Příslušné informace o spotřebiči naleznete na výrobním štítku s technickými údaji.
- Přístroj zapojujte pouze do otestované zásuvky.
- Síťová zásuvka musí být snadno přístupná, aby bylo možné rychle odpojit zástrčku v případě nouze.

⚠ VÝSTRAHA:

- Použijte **pouze** dodané montážní příslušenství.
- Šrouby zašroubované příliš hluboko (příliš dlouhé šrouby) mohou poškodit spotřebič nebo skříňku.

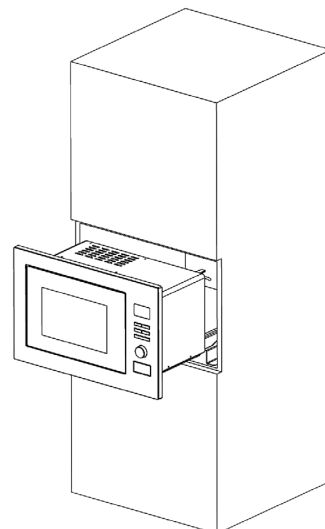
Rozměry kuchyňské skřínky

Vestavnou kuchyňskou skříňku / výklenek připravte podle následujícího rozměrového výkresu Diagram 1.



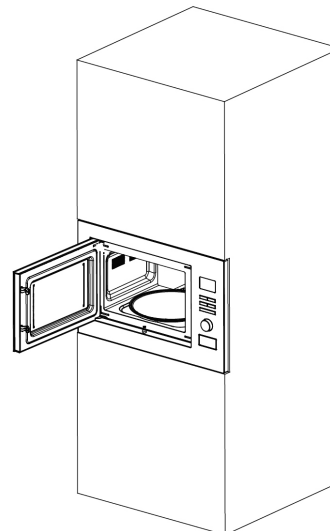
Instalace (obrázek 2 až 3)

2



1. Nainstalujte mikrovlnnou troubu.
2. Mikrovlnnou troubu tlačte do kuchyňské skřínky, dokud se nezaštaví.

3



1. Mikrovlnnou troubu zajistěte přiloženými šrouby.

Informace o grilování a kombinovaném chodu

- Jelikož se používá tepelné záření během grilování a kombinovaného chodu, používejte pouze žáruvzdorné stolní nádobí, prosím. Plastové nádoby nejsou vhodné.
- Když jídlo pouze grilujete, tak můžete použít i kovové či hliníkové stolní nádobí – ale ne během kombinovaného chodu nebo použití mikrovlnné trouby (viz tabulka „Vhodné stolní nádobí do mikrovlnné trouby“).
- Větrací štěrbinové otvory mějte vždy nezakryté.
- Použijte, prosím, grilovací rošt, když chcete posunout jídlo, které se bude vařit, blíže k topnému článku.

Vhodné stolní nádobí do mikrovlnné trouby

- Ideální materiál k použití v mikrovlnné troubě je průhledný a mikrovlnnému záření umožňuje rovnoměrné ohřátí jídla.
- Kulaté/oválné misky a talíře jsou vhodnější, než obdélníkové, protože jídlo v rozích se může připálit.

⚠ POZOR:

Nebezpečí výbuchu u těsně uzavřeného kuchyňského nádobí.

- Uzavřené nádoby před tepelnou úpravou nebo ohříváním otevřete.
- Plastové ochranné fólie několikrát propíchněte vidličkou.

⚠ POZOR: Jiskření a nebezpečí požáru!

- Mikrovlny nemohou proniknout kovem a tak byste neměli používat žádné kovové nádoby či talíře.
- Nepoužívejte žádné papírové nádoby, vyrobené z recyklovaného materiálu, jelikož může obsahovat malé částičky kovu, které mohou mít za následek jiskření či požáry.

Seznam níže je určen tomu, aby vám pomohl vybrat vhodné stolní nádoby do mikrovlnné trouby:

Materiál	Vhodný pro			
	Mikrovlnnou troubu	Gril	Cirkulace horkého vzduchu	Kombinaci*
Žárovzdorná skleněná nádoba	ano	ano	ano	ano
Nežárovzdorná skleněná nádoba	ne	ne	ne	ne
Žárovzdorná keramická nádoba / talíř	ano	ano	ano	ano
Plastové nádoby vhodné k použití v mikrovlnné troubě	ano	ne	ne	ne
Kuchyňský váleček	ano	ne	ne	ne
Kovové nebo hliníkové nádoby do trouby	ne	ano	ano	ne
Grilovací rošt	ne	ano	ano	ne
Alobal a nádoby s fólií	ne	ano	ano	ne

* Kombinace mikrovlnné trouby/cirkulace horkého vzduchu nebo grilu a cirkulace horkého vzduchu

Poznámky k funkci a použití spotřebiče

Co byste měli znát o používání mikrovlnné trouby

- Váš spotřebič funguje pomocí mikrovlnného záření, které ve velmi krátké době ohřeje částičky vody v jídle. Nedochází k žádnému tepelnému záření a proto k téměř žádnému hnědnutí.
- V tomto spotřebiči by mělo být ohříváno pouze jídlo.
- Spotřebič není vhodný k pečení ve volně pohyblivém tuku.
- Najednou by měly být ohřívány pouze 1 až 2 porce. Jinak bude mikrovlnná trouba méně účinná.
- Stiskněte tlačítko **STOP / CANCEL**, abyste zastavili proces tepelné úpravy.
- Mikrovlnné trouby dodávají úplné energetické hladiny okamžitě. Předeřívání tudíž není nutné.
- Funkci mikrovlnné trouby nikdy nepoužívejte, když je trouba prázdná.

- Mikrovlnná trouba nenahrazuje tradiční sporák. Používá se hlavně k:
 - rozmrazování hluboce zmrazeného jídla
 - rychlému ohřívání/zahřívání jídel či nápojů
 - tepelné úpravě jídel

Poznámky k funkci tohoto zařízení

- Váš výběr stisknutím tlačítek potvrdí signální tón. Pokud ne, tak tlačítko stiskněte pořídně.
- Pokud nastavíte program, ale tlačítko **START** nestisknete do 2 minut, tak bude nastavení zrušeno. Displej potom znovu zobrazí aktuální čas.
- Při zahájení programu bude zobrazena zbývající doba chodu. Poběží zpětně odpočítávání.
- 3 signální tóny upozorní na konec programu. Spotřebič se potom automaticky vypne. Na displeji se zobrazí následující: „E n d“. Tato pípnutí se budou opakovat každé 3 minuty, dokud neotevřete dvířka a nestisknete tlačítko **STOP / CANCEL**.
- Plášť spotřebiče bude chladit chladicí větrák. Chladicí větrák může pokračovat v chodu poté, co program skončí.

První použití

Příprava

1. Stiskněte otvírač dvířek, abyste otevřeli dvířka mikrovlnné trouby. Dvířka se otevřou.
2. Poté, co vyndáte veškeré příslušenství zevnitř trouby, tak je rozbalte a položte doprostřed na pojezdový kroužek.
3. Skleněný talíř položte na hnací osu tak, aby zapadlo do jamek hnacího hřídele a leželo rovně.
4. Zkontrolujte spotřebič, kvůli viditelnému poškození, konkrétně v oblasti dvířek. Pokud najdete nějaké poškození, tak spotřebič nesmíte použít.
5. Odstraňte jakékoli ochranné fólie, které mohly být přichyceny ke skříni spotřebiče.
6. Ujistěte se, že síťové napětí, které budete používat, odpovídá napětí spotřebiče. Zkontrolujte technické parametry na štítku se jmenovitým výkonem.
7. Elektrickou zástrčku zasuňte do správně nainstalované elektrické zásuvky.

⚠ POZOR:

- Neodstraňujte žádné nainstalované díly zevnitř trouby ani nic zevnitř dveří!
- Slídová fólie je také součástí spotřebiče a nesmí být odstraněna. Chrání před špinou elektronické součásti, které jsou za ní umístěné.

ℹ POZNÁMKA:

Pokud je na skříni spotřebiče nebo na topném článku nějaký olej nebo jiné zbytky z výrobního procesu, tak z něj může vycházet kouř či zápach. To je normální a poté, co bude trouba několikrát použita, k tomu už nebude docházet.

Následující proceduru důrazně doporučujeme:

- Zapněte funkci gril spotřebiče a nechte ji několikrát dokončit bez jakéhokoli jídla uvnitř.
- Zajistěte, prosím, dostatečné větrání.

Seřízení hodin

ℹ POZNÁMKA:

Hned jak spotřebič připojíte k elektrické síti, všechny ikony na displeji se 3 krát rozsvítí. Potom zazní signál a displej zobrazí „1:00“.

1. Asi na 3 sekundy přidrže tlačítko **DEFROST/AUTO/TEMP/CLOCK**. Ukazatel času bude blikat.
2. K nastavení požadovaného času použijte otočný knoflík.
3. Stiskněte tlačítko **DEFROST/AUTO/TEMP/CLOCK** pro potvrzení vašeho nastavení.
4. K nastavení požadovaných minut použijte otočný knoflík.
5. Znovu stiskněte tlačítko **DEFROST/AUTO/TEMP/CLOCK** pro aktivaci nového času. Symbol oddělovače „:“ digitálních hodin na displeji bude blikat.

Použití

1. Jídlo, které budete ohřívat, položte na vhodný kus stolního nádoby.
2. Otevřete dvířka a nádobu vložte doprostřed skleněného talíře. Potom dvířka zavřete. (Z bezpečnostních důvodů trouba funguje pouze, když jsou dvířka pevně zavřená.)
3. Jednou/opakovaně stiskněte tlačítko **MICRO** pro výběr nastavení požadovaného výkonu.

Nastavení výkonu na displeji v %, jak bylo vybráno	Výkonve wattch (přibl.)	Použití
10 0 P	900	Rychlé ohřívání
8 0 P	720	Tepelná úprava
6 0 P	540	Vaření při mírné teplotě
4 0 P	360	Rozmrazování zmrazeného jídla
2 0 P	180	Roztavení sýra atd.

4. K nastavení požadované doby tepelné úpravy mezi 10 sekundami a 60 minutami použijte otočný knoflík.
5. Pro spuštění funkce stiskněte tlačítko **START**. Doba tepelné úpravy závisí na množství a struktuře potravin. Po několika pokusech se rychle naučíte, jak určit dobu tepelné úpravy.

i POZNÁMKA:

- Každé stisknutí tlačítka **START** prodlouží dobu chodu o 10 sekund.
- Tepelná úprava v mikrovlnné troubě je mnohem rychlejší, než na sporáku. Pokud si nejste jisti, tak nastavte kratší dobu tepelné úpravy a pokračujte ve funkci, bude-li to nutné.
- **Upozornění:** Pro čistý mikrovlnný provoz umístěte pokrm na pokrývku.

Pozastavení nebo zastavení vaření

- Pokud chcete funkci tepelné úpravy pozastavit, tak jednou stiskněte tlačítko **STOP/CANCEL** nebo otevřete dvířka.
- Pro pokračování ve vaření, prosím, zavřete dvířka a znovu stiskněte tlačítko **START**.
- Pro úplné zastavení procesu tepelné úpravy dvakrát stiskněte tlačítko **STOP/CANCEL** a tak přenastavíte nastavení všech programů.

Rychlé spuštění

Chcete si krátce ohřát jídlo nebo nápoje při nastavení na nejvyšší výkon?

Mikrovlnnou troubu rychle spusťte přímo tlačítkem **START**. Proces tepelné úpravy začne okamžitě, zatímco každé stisknutí tlačítka prodlouží dobu tepelné úpravy o 10 sekund.

Nastavení výkonu mikrovlnné trouby tudíž bude 100%.

Ohřívání

Ohřívání a zahřívání jídla je konkrétní silnou stránkou mikrovlnné trouby. Tekutiny a potraviny, které jsou v chladničce, můžete snadno ohřát na pokojovou teplotu nebo správnou teplotu konzumace bez potřeby spousty hrnců.

Doby ohřívání, obsažené v následující tabulce, jsou jen hrubým vodítkem, protože doba velmi závisí na počáteční teplotě a složení jídla. Proto vám radíme, abyste občas zkontrolovali, zda je již pokrm dostatečně horký.

Tabulka ohřívání

Potravina/ jídlo	Množství	Výkon mikrovlny v %	Přibližná doba v minutách	Kryt
Tekutiny				
1 šálek	150 g	10 0 P	0,5–1	ne
0,5l	500 g	10 0 P	3,5–5	ne
0,75l	750 g	10 0 P	5–7	ne
Upozornění: Do nádoby dejte skleněnou tyčinku, abyste zabránili přehřátí; před pitím dobře promíchejte.				
Jídla o jednom chodu				
Řízek, brambory a zelenina	450 g	10 0 P	2,5–3,5	ano
Guláš s nudlemi	450 g	10 0 P	2–2,5	ano
Maso, knedlíky a omáčka	450 g	10 0 P	2,5–3,5	ano
Rada: Předem nepatrně navlhčete, občas promíchejte.				
Maso				
Obalovaný řízek	200 g	10 0 P	1–2	ne
Masové kuličky, celkem 4	500 g	10 0 P	3–4	ne
Pečeně	250 g	10 0 P	2–3	ne
Rada: Potřete olejem aby strouhánka nebo kůrka nebyly měkké.				
Drůbež				
Půlka kuřete	450 g	10 0 P	3,5–5	ne
Zadělané kuře	400 g	10 0 P	3–4,5	ano
Rada: Potřete olejem, občas promíchejte.				
Přílohy				
Nudle, rýže				
1 porce	150 g	10 0 P	1–2	ano
2 porce	300 g	10 0 P	2,5–3,5	ano
Brambory	500 g	10 0 P	3–4	ano
Rada: Předem nepatrně navlhčete.				
Polévky/omáčky				
Vývar, 1 talíř	250 g	10 0 P	1–1,5	ano
Polévka se zavářkou	250 g	10 0 P	1,5–2	ano
Omáčka	250 g	10 0 P	1–2	ano

Potravina / jídlo	Množství	Výkon mikrovlny v %	Přibližná doba v minutách	Kryt
Dětské jídlo				
Mléko	100ml	8 0 P	0,5–1,5	ne
Kaše	200g	8 0 P	1–1,5	ne
Rada: Dobře protřepejte nebo promíchejte. Zkontrolujte teplotu!				

Vaření

Praktické rady o vaření

Dodržujte, prosím, doporučené hodnoty v tabulce tepelné úpravy a v receptech. Dávejte pozor na proces tepelné přípravy, dokud nebudete mít více zkušeností.

Dvířka mikrovlnné trouby můžete kdykoli otevřít. Spotřebič se vypíná automaticky.

Bude pokračovat v chodu pouze, když budou dvířka zavřená a když znovu stisknete tlačítko **START**.

Potraviny, vyndané přímo z chladničky, vyžadují nepatrně delší dobu tepelné úpravy než ty, které mají pokojovou teplotu.

Čím kompaktnější je jídlo, tím delší je doba tepelné úpravy. Například velký kus masa musí být tepelně zpracováván déle, než plátky masa stejného množství. Je tedy doporučeníhodné tepelnou úpravu značných množství začít na maximální výkon a potom pokračovat v rovnoměrném tepelném zpracování na střední výkon.

Ploché pokrmy se tepelně zpracují rychleji, než ty husté. Proto je doporučeníhodné jídlo rozprostřít co nejtenčeji je to možné. Tenčí kusy, např. kuřecí stehna či rybí filé by měly být pokládány směrem dovnitř nebo je nechte překrývat.

Menší množství se tepelně zpracovávají rychleji než velké. Platí následující přibližné pravidlo:

**dvojitě množství = téměř zdvojnásobí dobu
polovičního množství = poloviční doba**

Pokud nemůžete najít vhodnou dobu tepelné úpravy jídla, tak platí následující pravidlo:

přibl. 1 minuta doby tepelné úpravy na každých 100 g

Všechna jídla, která jsou přikryta pokličkou na normálním sporáku, by také měla být přikryta v mikrovlnné troubě.

Poklička jídlu zabraňuje jídlu, aby vyschlo. Vhodnými kryty jsou obrácený talíř, pečicí papír nebo fólie do mikrovlnné trouby. Jídla, která by měla získat kůrku, by neměla být při tepelném zpracování přikrytá.

Tabulka vaření

Potravina / jídlo	Množství	Výkon mikrovlny v %	Přibližná doba v minutách	Kryt
Zelenina				
Lilky	500g	8 0 P	7–10	ano
Květák	500g	8 0 P	13–15	ano
Brokolice	500g	8 0 P	6–9	ano
Čekanka	500g	8 0 P	6–7	ano
Hrášek	500g	8 0 P	6–7	ano
Fenykl	500g	8 0 P	8–11	ano
Zelené fazolky	300g	8 0 P	13–15	ano

Potravina / jídlo	Množství	Výkon mikrovlny v %	Přibližná doba v minutách	Kryt
Brambory	500g	8 0 P	9–12	ano
Brukev	500g	8 0 P	8–10	ano
Pórek	500g	8 0 P	7–9	ano
Kukuřičný klas	250g	8 0 P	7–9	ano
Mrkev	500g	8 0 P	8–10	ano
Paprika	500g	8 0 P	6–9	ano
Růžičková kapusta	300g	8 0 P	7–10	ano
Chřest	300g	8 0 P	6–9	ano
Rajčata	500g	8 0 P	6–7	ano
Cukety	500g	8 0 P	9–10	ano
Rada: Zeleninu nakrájejte na malé kousky a tepelně zpracujte se 2 až 3 polévkovými lžicemi tekutiny, občas promíchejte, pokračujte ve vaření 3 až 5 minut a před podáváním dochutěte.				
Ovoce				
Dušená jablka, hrušky	500g	8 0 P	5–8	ano
Povidla	250g	8 0 P	4–6	ne
4 pečená jablkak	500g	8 0 P	7–9	ano
Rada: Přidejte 125ml vody. Citronová kůra ovoci zabraňuje změnit barvu. Tepelně upravujte dalších 3 až 5 minut.				
Maso*				
Maso s omáčkou	400g	8 0 P	10–12	ano
Guláš, dušené proužky masa	500g	8 0 P	10–15	ano
Hovězí roláda	250g	8 0 P	7–8	ano
Rada: Občas zamíchejte, nechte odstát 3 až 5 minut.				
Drůbež*				
Zadělané kuře	250g	8 0 P	6–7	ano
Drůbeží polévka	200g	8 0 P	5–6	ano
Rada: Občas zamíchejte, nechte odstát 3 až 5 minut.				
Ryby				
Rybí filé	300g	8 0 P	7–8	ano
	400g	8 0 P	8–9	ano
Rada: V polovině otočte, pokračujte v tepelné úpravě 3 až 5 minut.				
Rozmrazování a tepelná úprava zeleniny				
Jablka a červené zelí	450g	8 0 P	14–16	ano
Listový špenát	300g	8 0 P	11–13	ano
Květák	200g	8 0 P	7–9	ano
Francouzské fazole	200g	8 0 P	8–10	ano
Brokolice	300g	8 0 P	8–9	ano
Hrášek	300g	8 0 P	7–8	ano
Brukev	300g	8 0 P	13–15	ano
Pórek	200g	8 0 P	10–11	ano

Potravina / jídlo	Množství	Výkon mikrovlny v %	Přibližná doba v minutách	Kryt
Kukuřice	200 g	80P	4–6	ano
Mrkev	200 g	80P	5–6	ano
Růžičková kapusta	300 g	80P	7–8	ano
Špenát	450 g	80P	12–13	ano
	600 g	80P	15–17	ano
Rada: Tepelně zpracovávejte v 1 až 2 polévkových lžících tekutiny, občas promíchejte nebo pečlivě rozdělte na kusy. Pokračujte v tepelné úpravě 2 až 3 minuty a před podáváním ochuťte.				
Polévky / dušení*				
Dušení	500 g	80P	13–15	ano
Polévka se zavářkou	300 g	80P	7–18	ano
Krémová polévka	500 g	80P	13–15	ano
Rada: Občas zamíchejte, pokračujte v tepelné úpravě 3 až 5 minut.				

* Hotová jídla.

Grilování

Při grilování, prosím, použijte grilovací rošt. Používejte vhodné žaru-vzdorné stolní nádoby nebo jídlo, které budete grilovat, položte přímo na rošt.

Předehřívání není nutné, jelikož gril vytváří sálavé teplo okamžitě.

Pokračujte následovně u pečení a zapékání:

1. Stiskněte tlačítko **COMBI/GRILL/CONV**, dokud se na displeji neobjeví „5“.
2. K nastavení požadované doby tepelné úpravy mezi 10 sekundami a 60 minutami použijte otočný knoflík. Například:

Potravina / jídlo	Množství	Přibližná doba v minutách	Kryt
Gratinovaný toust se sýrem	2–3	3–4	ne

3. Stiskněte tlačítko **START** pro spuštění funkce.

⚠ VÝSTRAHA: Nebezpečí popálení!
Dvířek se dotýkejte pouze na rámu.

Cirkulace horkého vzduchu

Režim cirkulace horkého vzduchu vám umožňuje tepelně upravovat jídlo, jako na běžném sporáku. Funkce mikrovlnné trouby potom nebude zapnutá. Horko je vytvářeno topným článkem na větráku. Doporučujeme, abyste si spotřebiči předehřáli na požadovanou teplotu, než jídlo položíte dovnitř.

1. Jídlo dejte do spotřebiče.
2. Stiskněte tlačítko **COMBI/GRILL/CONV**, dokud se na displeji neobjeví „C“.
3. Vyberte si požadovanou teplotu, opakovaným stisknutím tlačítka **DEFROST/AUTO/TEMP/CLOCK**.
4. K nastavení požadované doby vaření mezi 10 sekundami a 60 minutami použijte otočný knoflík.
5. Stiskněte tlačítko **START** pro spuštění funkce.

POZNÁMKA:

Bude dosaženo nastavené teploty, až ukazatel teploty přestane blikat.

Kombinace mikrovlnné trouby, grilu a trouby s cirkulací horkého vzduchu

Při těchto nastavení bude střídavě fungovat mikrovlnná trouba, gril a cirkulace horkého vzduchu.

Displej	Mikrovlnná trouba	Gril	Cirkulace horkého vzduchu
C-1	30 %	-	70 %
C-2	55 %	-	45 %
B-1	30 %	70 %	-
B-2	55 %	45 %	-

1. Opakovaně stiskněte tlačítko **COMBI/GRILL/CONV** pro výběr požadovaného nastavení kombinovaného režimu.
2. K nastavení požadované doby vaření mezi 10 sekundami a 60 minutami použijte otočný knoflík.

POZNÁMKA:

U programů C-1 a C-2 musí být nejdříve vybrána teplota, než použijete otočný knoflík. Teplotu vyberte pomocí tlačítka **DEFROST/AUTO/TEMP/CLOCK**.

3. Stiskněte tlačítko **START** pro spuštění funkce.

Rady o kombinovaném chodu

Pokud připravujete jídlo pomocí kombinované funkce mikrovlnná trouba - gril, tak byste si měli povšimnout následujícího:

U velkých, tučných jídel, jako je vepřová pečeně, je doba tepelné úpravy v mikrovlnné troubě adekvátně delší, než u malých plochých jídel. **Nicméně, v případě grilu je to naopak. Čím blíže je jídlo ke grilu, tím rychleji zhnědne.** To znamená, že když připravujete velké pečeně pomocí kombinovaného chodu, tak doba grilování může být kratší, než u malých pečení.

K pečení použijte grilovací rošt, abyste dosáhli rychlého a rovnoměrného zhnědnutí.

Automatické funkce

Automatické funkce použijte k automatické tepelné úpravě určitých množství jídla. Postupujte následovně:

1. Vyberte si požadovaný program, opakovaným stisknutím tlačítka **DEFROST/AUTO/TEMP/CLOCK**. Vyberte si jedno nastavení, uvedených v tabulce níže.
2. K nastavení požadované hmotnosti použijte otočný knoflík.
3. Stiskněte tlačítko **START** pro spuštění funkce.

Funkce	Program	Displej
RC-1	Rýže	0,1–0,3 kg
RC-2	Maso	0,15 kg
		0,3 kg
		0,45 kg
		0,6 kg
RC-3	Zelenina	0,2–0,8 kg
RC-4	Pražená kukuřice	0,1 kg

Funkce	Program	Displej
FC - 5	Nápoje	1 šálek
		2 šálky
FC - 6	Brambory	0,45 kg
		0,65 kg
FC - 7	Pizza	0,2–0,4 kg
FC - 8	Ryby	0,2–0,7 kg

Rozmrazování

Pomocí programu rozmrazení můžete vaše jídlo automaticky rozmrazit.

POZNÁMKA:

- Jelikož mikrovlny vždy pronikají do jídla zvenčí dovnitř, tak se větší kusy uprostřed nemusí úplně rozmrazit. Vnější vrstvy se mohou začít tepelně upravovat.
- V případě, že hmotnost jídla je menší, než 200 g, tak jej položte na okraj a ne do středu skleněného talíře.
- Jídla jako maso, klobásy, chléb jednou obraťte, přibližně v polovině doby rozmrazování.
- Faktor v kompenzaci doby po programu rozmrazení. Toto je doba trvání, během které nastává doba kompenzace prostřednictvím kondukcí tepla zvenčí (rozmrazené) doprostřed (zmrazené). Během doby kompenzace můžete jídlo ponechat v zapnutém spotřebiči nebo venku ze spotřebiče. Doba kompenzace by měla být alespoň tolik minut, kolik je doba rozmrazení v mikrovlnné troubě. Závisejí to na stavu jídla.
- Doby kompenzace můžete zkrátit např. oddělením malých kousků masa nebo rozdrobením zbývajících zmrazených kusů mletého masa po době rozmrazování. U plátků chleba nebo klobásy, plátky během doby kompenzace oddělte.
- Ovoce nechte rozmrazit v misce s víkem. V asi polovině doby rozmrazení ovoce jednou jemně promíchejte.
- Dorty či koláčky s čokoládovou polevou by neměly být rozmrazovány v mikrovlnné troubě.

Při použití programu rozmrazení postupujte následovně:

1. Určete hmotnost jídla.
2. Jídlo vyjměte z obalu. Pokud není možné jej vyjmout z obalu, tak jej rozmrazujte 30 sekund na maximální mikrovlnný výkon (viz „Rychlé spuštění“).
3. Jídlo, které budete rozmrazovat, položte na talíř (ovoce do misky). Maso také položte na nahoru obrácený podšálek, aby šťávy z masa mohly vytéct. Tento podšálek by neměl být nikdy použit pro další jídla nebo s nimi přijít do kontaktu.
4. Stiskněte tlačítko **DEFROST/AUTO/TEMP/CLOCK** a vyberte program rozmrazení „d E F“.
5. K nastavení požadované hmotnosti použijte otočný knoflík.
6. Stiskněte tlačítko **START** pro spuštění funkce.

Pozvolná tepelná úprava

Programy můžete nastavit takovým způsobem, že mohou být provedeny až 4 různé funkce v jednom sledu.

Předpokládá se, že si k tepelné úpravě vyberete následující funkce:

Ohřívání pomocí mikrovlnné trouby



Pečení

1. Jednou/opakovaně stiskněte tlačítko **MICRO** pro výběr nastavení požadovaného výkonu mikrovlnné trouby.
2. K nastavení požadované doby vaření mezi 10 sekundami a 60 minutami použijte otočný knoflík.
3. Stiskněte tlačítko **COMBI/GRILL/CONV**, dokud se na displeji neobjeví „5.“.
4. K nastavení požadované doby tepelné úpravy mezi 10 sekundami a 60 minutami použijte otočný knoflík.
5. Stiskněte tlačítko **START** pro spuštění funkce.

POZNÁMKA:

- Změnu programu oznamuje zvukový signál.
- Automatické programy nemohou být použity k pozvolné tepelné úpravě.

⚠ VÝSTRAHA: Nebezpečí popálení!

Dvířek se dotýkejte pouze na rámu.

Speciální funkce

Automatické spuštění (funkce časovače)

Maximální časová prodleva je 23 hodin a 59 minut.

POZNÁMKA:

- Nejdříve seřídte hodiny! Jinak nebudete moci tuto funkci použít.
- Při použití automatického spuštění není k dispozici funkce rozmrazení. Nastavení tohoto programu nepodporuje tepelnou úpravu rychlým spuštěním.

Krok	Tlačítko/Otočný knoflík	Displej	
1	MICRO	10 0 P	(Výkon)
2		7:30	(Doba tepelné úpravy)
3	Na 3 sekundy přidrže tlačítko DEFROST/AUTO/TEMP/CLOCK	10:45	(Aktuální čas)
4		14:45	(Nastavení hodin)
5	DEFROST/AUTO/TEMP/CLOCK	14:45	(Potvrzení hodiny)
6		14:20	(Nastavení minut)
7	DEFROST/AUTO/TEMP/CLOCK	10:45	(Aktuální čas)

POZNÁMKA:

- Funkce časovače se zapíná, když na displeji bliká ikona „⌚“.
- Během tohoto naprogramovaného nastavení je zablokována funkce ovladačů (kromě: **DEFROST/AUTO/TEMP/CLOCK**, **STOP/CANCEL** a **START**).
- Stiskněte tlačítko **START**, pokud chcete předem spustit proces tepelné úpravy. Mikrovlnná trouba se spustí s dříve vybranými nastaveními.
- Pokud chcete znovu zobrazit dobu spuštění, tak stiskněte tlačítko **DEFROST/AUTO/TEMP/CLOCK**.
- Pro deaktivaci doby automatického spuštění stiskněte tlačítko **STOP/CANCEL**.

i POZNÁMKA:

- Až bude dosaženo přednastaveného času, tak se mikrovlnná trouba spustí. Pípnutí upozorní na spuštění.

⚠ VÝSTRAHA: Riziko požáru!

- Během chodu mějte spotřebič vždy pod dohledem.
- Při použití funkce časové prodlevy nastavte čas tak, aby spotřebič běžel pod řádným dohledem.
- Mikrovlnnou troubu nepoužívejte, pokud je prázdná.
- Pokud chcete jídlo vyndat předtím, než program skončí, tak musíte zrušit program stisknutím tlačítka **STOP/CANCEL**.

Zamknutí (zámek s dětskou pojistkou)

- Pro zamknutí spotřebiče stiskněte a na 3 sekundy přidržte tlačítko **STOP/CANCEL**. Uslyšíte zvukový signál. Stav zamknuto bude zobrazen na displeji pomocí „L □ □“. Funkce ovládacího panelu bude zablokována.
- Pro odemknutí spotřebiče stiskněte a na 3 sekundy přidržte tlačítko **STOP/CANCEL**. Uslyšíte zvukový signál.

Funkce displeje

Stisknutí tlačítka **MICRO** během režimu mikrovlnné trouby, grilování, kombinovaného režimu či režimu cirkulace horkého vzduchu, zobrazí režim či nastavení teploty.

Čištění

⚠ VÝSTRAHA:

Mikrovlnnou troubu vždy vypněte a vypojte z elektrické zásuvky.

⚠ POZOR:

- Nepoužívejte drátěné kartáče ani jiné abrazivní předměty.
- Nepoužívejte žádné kyselinové či abrazivní čisticí prostředky.
- K čištění průhledového okénka nepoužívejte kovovou škrabku. Povrch byste neměli oškrabávat a sklo by mohlo rozbít.

Vnitřek

- Vnitřek trouby udržujte čistý. Cákance a tekutiny na stěnách trouby, které přetekly, můžete odstranit vlhkým hadrem. Pokud je trouba velmi špinavá, tak můžete použít i jemný čisticí prostředek.
- Průhledové okénko otřete zevnitř a zvenčí vlhkým hadrem a pravidelně omývejte cákance a skvrny tekutin, které přetekly.

Vnější stěny

- Vnější stěny mikrovlnné trouby by měly být čištěny pouze vlhkým hadrem. Zajistěte, prosím, aby se nedostala žádná voda do otvorů ve skříní a tím i dovnitř spotřebiče.
- Při čištění ovládacího panelu nejdříve otevřete dvířka mikrovlnné trouby, abyste zabránili neúmyslnému zapnutí spotřebiče.

Příslušenství

- Skleněný talíř by měl být pravidelně čištěn prostředkem na umývání nádobí nebo v myčce nádobí.
- Pravidelně čistěte vodící kroužek a vnitřek vespod. Vodící kroužek můžete ručně vyjmout a vyčistit jej. K tomu můžete použít jemný čisticí prostředek nebo prostředek na mytí oken. Potom jej důkladně osušte. Zajistěte, aby byl poté kroužek vložen na správné místo.
- Gril očistěte po každém použití pomocí čisticího prostředku na nádobí nebo jej nechte umýt v myčce.

Pachy

Pro odstranění jakýchkoli nepříjemných pachů, které mohou vycházet z mikrovlnné trouby, do ní vložte nádobu, vhodnou pro použití v mikrovlnné troubě, s vodou a citronovou šťávou, a ohřívejte ji přibližně 5 minut. Potom troubu otřete měkkým hadrem.

Světlo v troubě

Pokud chcete vyměnit světlo v troubě, tak, prosím, kontaktujte nedalekou speciální opravnu.

Odstraňování poruch

Poruchy funkce jsou často způsobeny menšími problémy. Předtím, než budete kontaktovat naše zákaznické služby, prosím, zkontrolujte tabulku níže:

Závada	Možná příčina	Poznámky/oprava
Přerušený rádiový nebo TV příjem během chodu mikrovlnné trouby.	Elektromagnetická pole tohoto spotřebiče mohou rušit obraz a zvuk na speciálních frekvencích.	Toto je normální a není to porucha funkce. Spotřebiče umístěte dál od sebe.
Spotřebič není napájen elektrinou. Displej zůstává černý.	Vadná síťová zásuvka	Zkuste jinou zásuvku. Zkontrolujte pojistky v domě.
Displej potom znovu zobrazí aktuální čas.	Došlo k výpadku proudu.	Hodiny znovu seřídte.
Spotřebič nezahájí chod. Displej zobrazuje jiný údaj, než je aktuální čas.	Dvířka nejsou správně zavřená.	Zkontrolujte, zda ve dvířkách nejsou zablokované předměty nebo zbytky jídla
	Tlačítko START nebylo stisknuto po výběru funkce.	Stiskněte tlačítko START nebo stiskněte tlačítko STOP/CANCEL pro zrušení funkce.
Všechny ovladače jsou zablokované.	Je zapnutý zámek s dětskou pojistkou. Displej zobrazí „L □ □“.	Pro odemknutí stiskněte a na 3 sekundy přidržte tlačítko STOP/CANCEL .
Otáčivý talíř způsobuje škrábání nebo zvuk odírání.	V prostoru hřídele otočného talíře je nečistota nebo cizí předměty.	Odstraňte možné předměty a zbytky jídla, jak je popsáno v „Čištění“.
Tento úkon bude ukončen bez jakéhokoli zřejmého důvodu.	Spotřebič je rozbitý.	Kontaktujte naše servisní oddělení, prosím.

Technické údaje

Model:..... MWG 3001 H EB
Napájení:..... 230 V~, 50 Hz
Spotřeba elektrické energie:
Mikrovlonná trouba: 1400 W
Gril:..... 1200 W
Cirkulace horkého vzduchu: 2200 W
Jmenovitý výkon mikrovlnné trouby:..... 900 W/2450 MHz
Obsah mikrovlnné trouby:..... cca 25 litr
Ochranná třída: I
Čistá hmotnost: cca 16,9 kg

Právo provádět v průběhu neustálého vývoje produktu technické změny a změny designu zůstává i nadále vyhrazeno.

Tento spotřebič byl testován podle všech platných, aktuálních směrnic CE a vyroben podle nejnovějších bezpečnostních předpisů.

Likvidace

Význam symbolu „Přeškrtnutá popelnice“



Pečujte o naše životní prostředí: nelikvidujte elektrické přístroje společně s domácím odpadem.

Vraťte, prosím, jakýkoliv elektrický spotřebič, který již nebudete používat, do sběren, které se zabývají jejich likvidací.

Pomůžete tím zabránit negativním vlivům nesprávné likvidace na životní prostředí a lidské zdraví.

Přispějete k recyklaci a ostatním formám opětovného použití elektrických a elektronických zařízení.

Váš místní úřad vám poskytne informace o sběrných místech. Váš prodejce a smluvní partner je rovněž povinen bezplatně převzít starý spotřebič.

GARANTIEKARTE

warranty card • garantiekaart • carte de garantie • scheda di garanzia • tarjeta de garantía • cartão de garantia • garantkort • karta gwarancyjna • záruční list • kartica jamstva • carte de garanție • Гаранционна карта • záručný list • garancijski list • garanciajegy • гарантійний формуляр • Гарантийный талон •

بطاقة ضمان

MWG 3001 H EB

24 Monate Garantie gemäß Garantieerklärung • 24 months warranty according to warranty declaration • 24 maanden garantie volgens garantieverklaring • 24 mois de garantie selon la déclaration de garantie • 24 mesi di garanzia secondo la dichiarazione di garanzia • 24 meses de garantía de acuerdo con la declaración de garantía • 24 meses de garantia, de acordo com a declaração de garantia • 24 månaders garanti i henhold til garantibetingelsene • 24 miesiące gwarancji na podstawie oświadczenia gwarancyjnego • záruka 24 měsíců podle prohlášení o záruce • 24 mjesечно jamstvo u skladu s jamstvenom deklaracijom • 24 luni garanție conform declarației de garanție • 24 месеца гаранция в съответствие с гаранционната декларация • 24-mesačná záruka podľa vyhlásenia o záruke • 24-mesečna garancija, skladno z garancijsko izjavo • 24 hónap garancia a garanciafeltételekben leírtak szerint • гарантія на 24 місяці відповідно заяві про гарантію • Гарантія 24 місяця согласно заявленним гарантійним правилам • ضمان لمدة 24 شهرا وفقاً لبيان الضمان

Kaufdatum, Händlerstempel, Unterschrift • date of purchase, dealer stamp, signature • aankoopdatum, dealerstempel, handtekening • date d'achat, tampon du concessionnaire, signature • data di acquisto, timbro del rivenditore, firma • fecha de compra, sello del distribuidor, firma • data de compra, carimbo do distribuidor, assinatura • kjøpsdato, forhandlerstempel, signatur • data zakupu, pieczęć sprzedawcy, podpis • datum zakoupení, razítko prodejce, podpis • datum kupovine, žig trgovca, potpis • data de achiziție, ștampila furnizorului, semnătură • Дата на покупката, Печат на Продавача, Подпис • dátum nákupu, pečiatka obchodníka/predajcu, podpis • datum nakupa, žig trgovca, potpis • vásárlás dátuma, kereskedő bélyegzője, aláírás • дата придбання, печатка продавця, підпис • Дата приобретения, Штамп продавца, Подпись • تاريخ الشراء وخط الترخيل/البيع والتوقيع

BOMANN®
www.bomann-germany.de

BOMANN®

C. Bomann GmbH

Internet: www.bomann-germany.de

Made in P.R.C.

Stand 07/2023