

BOMANN®

HEIßLUFT-FRITTEUSE FR 6076 H CB

Hot Air Fryer • Hete lucht friteuse • Friteuse à air chaud
Freidora por aire caliente • Friggitrice ad aria calda • Frytkownica na gorące powietrze
Forró levegős olajsütő • Фритюрница с горячим воздухом • مقلاة التحمير العميقة بالهواء الساخن



Bedienungsanleitung

Instruction Manual • Gebruiksaanwijzing • Mode d'emploi
Manual de instrucciones • Istruzioni per l'uso • Instrukcja obsługi/Gwarancja
Használati utasítás • Руководство по эксплуатации • دليل التعليمات

CE

DEUTSCH

Inhalt

Übersicht der Bedienelemente	Seite	3
Bedienungsanleitung	Seite	4
Technische Daten	Seite	7
Entsorgung	Seite	7

ENGLISH

Content

Overview of the Components	Page	3
Instruction Manual	Page	8
Technical Data	Page	11
Disposal	Page	11

NEDERLANDS

Inhoud

Overzicht van de bedieningselementen	Pagina	3
Gebbruiksaanwijzing	Pagina	12
Technische gegevens	Pagina	15
Verwijdering	Pagina	15

FRANÇAIS

Sommaire

Liste des différents éléments de commande	Page	3
Mode d'emploi	Page	16
Données techniques	Page	19
Élimination	Page	19

ESPAÑOL

Indice

Indicación de los elementos de manejo	Página	3
Manual de instrucciones	Página	20
Datos técnicos	Página	23
Eliminación	Página	23

ITALIANO

Indice

Elementi di comando	Pagina	3
Istruzioni per l'uso	Pagina	24
Dati tecnici	Pagina	27
Smaltimento	Pagina	27

JĘZYK POLSKI

Spis treści

Przegląd elementów obsługi	Strona	3
Instrukcja obsługi	Strona	28
Dane techniczne	Strona	31
Ogólne warunki gwarancji	Strona	31
Usuwanie	Strona	31

MAGYARUL

Tartalom

A kezelőelemek áttekintése	Oldal	3
Használati utasítás	Oldal	32
Műszaki adatok	Oldal	35
Hulladékkezelés	Oldal	35

РУССКИЙ

Содержание

Обзор деталей прибора	стр.	3
Руководство по эксплуатации	стр.	36
Технические данные	стр.	39
Утилизация	стр.	39

العربية

المحتويات

3	صفحة	نظرة عامة على المكونات
42	صفحة	دليل التعليمات
40	صفحة	البيانات الفنية
40	صفحة	التخلص من الجهاز

DEUTSCH

ENGLISH

NEDERLANDS

FRANÇAIS

ESPAÑOL

ITALIANO

JĘZYK POLSKI

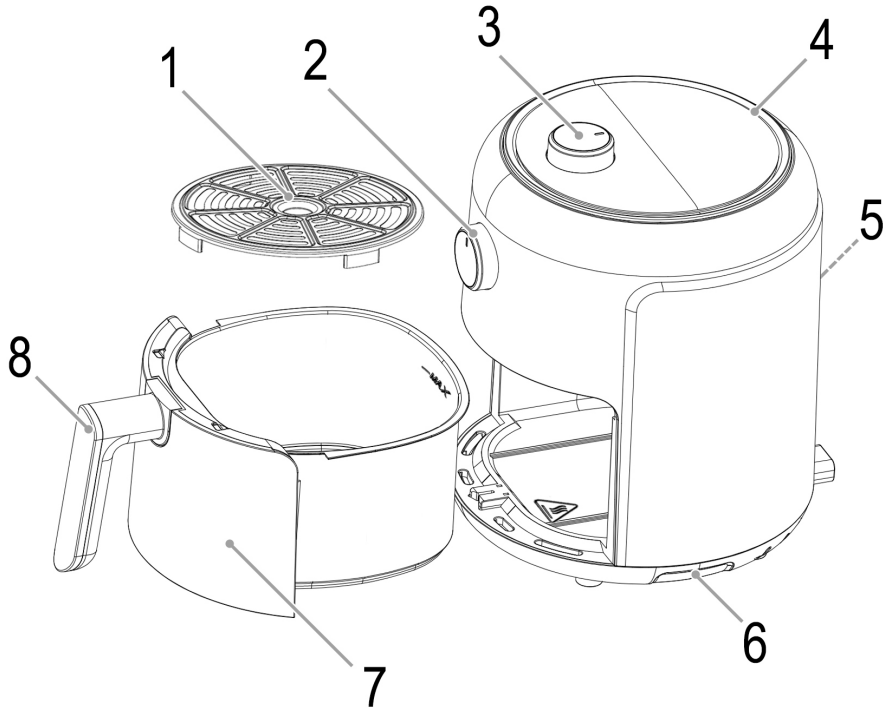
MAGYARUL

РУССКИЙ

العربية

Übersicht der Bedienelemente

Overview of the Components • Overzicht van de bedieningselementen
Liste des différents éléments de commande • Indicación de los elementos de manejo
Elementi di comando • Przegląd elementów obsługi • A kezelőelemek áttekintése
Обзор деталей прибора • نظرة عامة على المكونات



WICHTIG:

Lesen Sie unbedingt zuerst die separat beiliegenden Sicherheitshinweise.

Bedienungsanleitung

Vielen Dank, dass Sie sich für unser Produkt entschieden haben. Wir wünschen Ihnen viel Freude mit dem Gerät.

Lesen Sie vor Inbetriebnahme dieses Gerätes die Bedienungsanleitung und die separat beiliegenden Sicherheitshinweise sehr sorgfältig durch. Bewahren Sie diese Unterlagen inkl. Garantieschein, Kassenbon und nach Möglichkeit den Karton mit Innenverpackung gut auf. Falls Sie das Gerät an Dritte weitergeben, geben Sie auch immer alle dazugehörigen Unterlagen mit.

Symbole in dieser Bedienungsanleitung

Wichtige Hinweise für Ihre Sicherheit sind besonders gekennzeichnet. Beachten Sie diese Hinweise unbedingt, um Unfälle und Schäden am Gerät zu vermeiden:

⚠️ WARNUNG:

Warnt vor Gefahren für Ihre Gesundheit und zeigt mögliche Verletzungsrisiken auf.

⚠️ ACHTUNG:

Weist auf mögliche Gefährdungen für das Gerät oder andere Gegenstände hin.

Auspacken des Gerätes

1. Nehmen Sie das Gerät aus seiner Verpackung.
2. Entfernen Sie sämtliches Verpackungsmaterial, wie Folien, Füllmaterial, Kabelbinder und Kartonverpackung.
3. Prüfen Sie den Lieferumfang auf Vollständigkeit.
4. Sollte der Verpackungsinhalt unvollständig oder Beschädigungen feststellbar sein, nehmen Sie das Gerät nicht in Betrieb. Bringen Sie es umgehend zum Händler zurück.

**Übersicht der Bedienelemente /
Lieferumfang**

- 1 Siebeinsatz
- 2 Temperaturregler
- 3 Ein-/Ausschalter / Zeitschaltuhr
- 4 Luftenlassöffnung
- 5 Luftauslassöffnung
- 6 Tragegriffe
- 7 Frittierbehälter
- 8 Griff des Frittierbehälters

**Warnhinweise für die
Benutzung des Gerätes****⚠️ WARNUNG: Verbrennungsgefahr!**

- Fassen Sie den Frittierbehälter nur am Griff an. Verwenden Sie gegebenenfalls Topfhandschuhe.
- Während des Betriebes kann heißer Dampf aus der Luftaustrittsöffnung austreten. Halten Sie genug Abstand.

⚠️ ACHTUNG:

- Die Luftenlass- und Luftaustrittsöffnungen dürfen nicht abgedeckt werden, um eine ausreichende Luftzirkulation zu gewährleisten.
- Halten Sie einen ausreichenden Sicherheitsabstand (30 cm) zu leicht entzündlichen Gegenständen wie Möbel, Vorhänge, etc.!
- Betreiben Sie das Gerät, wegen der aufsteigenden Hitze und der Dämpfe, nicht unter Hängeschränken.
- Manipulieren Sie nicht den Sicherheitsschalter.
- **Überlastung!** Verwenden Sie keine Mehrfachsteckdose, da dieses Gerät zu leistungsstark ist.

Anwendungshinweise**Standort**

- Stellen Sie das Gerät auf eine rutschfeste, ebene und hitzebeständige Fläche.
- Das Gerät nicht mit der Rückseite direkt an eine Wand stellen.
- Achten Sie darauf, dass das Gerät und das Netzkabel nie auf heißen Oberflächen oder in der Nähe von Wärmequellen platziert werden (z. B. Herd, Kochfeld).

Elektrischer Anschluss

Bevor Sie den Netzstecker in die Steckdose stecken, vergewissern Sie sich, dass die Netzspannung mit der des Gerätes übereinstimmt. Die Angaben dazu finden Sie auf dem Typenschild.

Gerät ein-/ausschalten

- Das Gerät ist ausgeschaltet, wenn die Zeitschaltuhr auf Position **0** steht.
- Der Betrieb ist nur möglich, wenn der Frittierbehälter im Gerät eingesetzt ist.
- Um das Gerät zu benutzen, stellen Sie mit der Zeitschaltuhr die gewünschte Zeit ein. Und mit dem Temperaturregler stellen Sie die gewünschte Temperatur ein. Nach Ablauf der Zeit hören Sie einen Signalton. Das Gerät schaltet sich automatisch aus.

Vor der ersten Benutzung

- Am Heizelement befindet sich eine Schutzschicht. Um diese zu entfernen, betreiben Sie das Gerät ca. 15 Minuten lang ohne Inhalt. Leichte Rauch- und Geruchsentwicklung ist bei diesem Vorgang normal. Sorgen Sie für ausreichende Belüftung.

WARNUNG:

Lassen Sie das Gerät abkühlen, bevor Sie es reinigen!

- Ziehen Sie den Netzstecker aus der Steckdose.
- Wischen Sie den Frittierbehälter, den Siebeinsatz und den Innenraum des Gerätes vor der Benutzung aus.

Hinweise für die Benutzung

- Dieses Gerät dient zur Zubereitung von festen Nahrungsmitteln. Bereiten Sie keine Suppen oder andere flüssige Nahrungsmittel darin zu.
- Ein Sicherheitsschalter verhindert die Benutzung des Gerätes ohne Frittierbehälter.
- Um ein optimales Ergebnis zu erzielen, füllen Sie den Frittierbehälter maximal bis 1 cm unter den Rand. Überfüllen Sie den Frittierbehälter nie, damit die Nahrungsmittel nicht mit dem Heizelement in Berührung kommen.
- Füllen Sie auf keinen Fall Öl oder eine andere Flüssigkeit in den Frittierbehälter. Um ein knuspriges Ergebnis zu erzielen, können die Lebensmittel mit etwas Öl bestrichen werden.
- Im Gerät können alle Speisen zubereitet werden, die auch für den Backofen geeignet sind.
- Der Siebeinsatz sorgt dafür, dass sich das angesammelte Fett am Boden des Frittierbehälters absetzt. Dadurch werden die Nahrungsmittel knuspriger.
- Beim Backen von Kuchen, Brot usw. ist zu beachten, dass sich der Teig ausdehnt. Der Teig darf nicht mit dem Heizelement in Berührung kommen.
- Zum Backen von Brot o. Ä. kann der Siebeinsatz herausgenommen werden.
- Lebensmittel, die beim Garen übereinander liegen, sollten nach der Hälfte der Garzeit geschüttelt werden. Dadurch wird das Garergebnis optimiert und ein ungleichmäßiges Garen verhindert.
- Hausgemachte Kartoffelprodukte nach dem Schneiden mindestens 30 Minuten wässern, um die Kartoffelstärke

zu reduzieren. Anschließend die Kartoffelstücke mit Küchenpapier gut abtrocknen.

- Die Garzeit hängt von verschiedenen Faktoren ab: Größe, Beschaffenheit, Menge der Lebensmittel und eingestellte Temperatur.
- Wenn Sie die Heißluftfritteuse nicht vorheizen, addieren Sie 5 Minuten zur Garzeit hinzu.
- Braten Sie Steaks und größere Fleischmengen vor dem Garen in der Heißluftfritteuse in einer Pfanne an. Zeit und Temperatur sind abhängig von der gewünschten Garstufe.
- Mit dem Gerät können Sie auch Nahrungsmittel aufwärmen. Stellen Sie dafür die Zeitschaltuhr auf 10 Minuten und den Temperaturregler auf 150 °C.

Bedienung

1. Vergewissern Sie sich, dass das Gerät vom Stromnetz getrennt ist.
2. Ziehen Sie den Frittierbehälter am Griff aus dem Gerät.
3. Setzen Sie gegebenenfalls den Siebeinsatz **mit** den Silikonknoppen in das Gerät. Drücken Sie den Siebeinsatz bis ganz unten.
4. Schieben Sie den Frittierbehälter zurück in das Gerät. Er muss hörbar einrasten.
5. Schließen Sie das Gerät an eine vorschriftsmäßig installierte Schutzkontakt-Steckdose an.
6. Wir empfehlen, das Gerät für ca. 5 Minuten ohne Gargut vorzuheizen. Stellen Sie die benötigte Temperatur und die Garzeit auf 5 Minuten ein.
7. Wenn die Vorheizphase beendet ist, ziehen Sie den Frittierbehälter am Griff aus dem Gerät heraus.
8. Stellen Sie den Frittierbehälter auf eine hitzebeständige Fläche.
9. Befüllen Sie den Frittierbehälter mit den gewünschten Lebensmitteln.
10. Schieben Sie den Frittierbehälter zurück in das Gerät. Er muss hörbar einrasten.
11. Schalten Sie das Gerät mit der Zeitschaltuhr ein. Wählen Sie eine Garzeit.
12. Stellen Sie mit dem Temperaturregler die gewünschte Temperatur ein.
13. Schütteln Sie gegebenenfalls nach der Hälfte der Garzeit die Lebensmittel. Ziehen Sie dazu den Frittierbehälter am Griff heraus. Schieben Sie den Frittierbehälter anschließend wieder zurück in das Gerät.

Betrieb beenden

1. Ein Signal ertönt, wenn die eingestellte Zeit abgelaufen ist. Sie können den Betrieb auch vorzeitig beenden, indem Sie die Zeitschaltuhr auf **0** stellen.
2. Ziehen Sie den Frittierbehälter am Griff heraus.
3. Geben Sie die Nahrungsmittel in eine hitzebeständige Schüssel.
4. Schieben Sie den Frittierbehälter zurück in das Gerät.

Reinigung

WARNUNG:

- Schalten Sie das Gerät vor der Reinigung immer aus und ziehen Sie den Netzstecker aus der Steckdose. Warten Sie, bis das Gerät abgekühlt ist.
- Lassen Sie den Siebeinsatz erst abkühlen, bevor Sie diesen aus dem Frittierbehälter entnehmen!
- Tauchen Sie das Gerät nicht in Wasser! Es könnte zu einem elektrischen Schlag oder Brand führen.

ACHTUNG: Antihafbeschichtung

- Benutzen Sie keine Drahtbürste oder andere scheuernde Gegenstände.
- Benutzen Sie keine scharfen oder scheuernden Reinigungsmittel.
- Den Siebeinsatz können Sie im warmen Spülwasser mit etwas Handspülmittel reinigen.
- Reinigen Sie das Gerät und den Frittierbehälter von innen und außen mit einem leicht feuchten, nicht nassen Tuch.
- Entfernen Sie auch eventuelle Speise-/Fettrückstände auf und neben dem Heizelement mit einem leicht feuch-

ten Tuch. Schalten Sie das Gerät erst wieder ein, wenn das Heizelement vollständig trocken ist!

Aufbewahrung

- Reinigen Sie das Gerät wie beschrieben. Lassen Sie das Zubehör vollständig trocknen.
- Wir empfehlen, das Gerät in der Original-Verpackung aufzubewahren, wenn Sie es über einen längeren Zeitraum nicht benutzen möchten.
- Lagern Sie das Gerät immer außerhalb der Reichweite von Kindern an einem gut belüfteten und trockenen Ort.

Störungsbehebung

Problem	Mögliche Ursache	Abhilfe
Das Gerät ist ohne Funktion.	Das Gerät hat keine Stromversorgung.	Überprüfen Sie die Steckdose mit einem anderen Gerät. Setzen Sie den Netzstecker richtig ein. Kontrollieren Sie die Haussicherung.
	Der Frittierbehälter ist nicht richtig eingesetzt. Ein Sicherheitsschalter verhindert den Betrieb mit einem nicht korrekt eingesetzten Frittierbehälter.	Setzen Sie den Frittierbehälter richtig ein. Er muss hörbar einrasten.
	Das Gerät ist defekt.	Wenden Sie sich an unseren Service oder an einen Fachmann.
Die Lebensmittel sind noch nicht fertig gegart.	Der Frittierbehälter ist überfüllt.	Reduzieren Sie die Menge der Lebensmittel. Kleinere Mengen garen gleichmäßiger.
	Die Temperatur ist zu niedrig eingestellt.	Stellen Sie eine höhere Temperatur ein.
	Die Garzeit ist zu kurz eingestellt.	Stellen Sie eine längere Garzeit ein.
Die Lebensmittel sind ungleichmäßig gegart.	Die Lebensmittel liegen übereinander. Dadurch ist keine ausreichende Luftzirkulation gewährleistet.	Schütteln Sie die Nahrungsmittel nach der Hälfte der Garzeit.

Problem	Mögliche Ursache	Abhilfe
Die Nahrungsmittel sind nicht knusprig.	Es wurden Lebensmittel verwendet, die nur für eine herkömmliche Fritteuse geeignet sind.	Verwenden Sie für den Backofen geeignete Lebensmittel oder bestreichen Sie sie mit ein wenig Öl.
Aus dem Gerät tritt Rauch aus.	Sie bereiten sehr fetthaltige Lebensmittel zu.	Durch Fettspritzer im Inneren des Gerätes kann es zur Rauchentwicklung kommen. Sorgen Sie für ausreichende Belüftung.
	Der Frittierbehälter ist überfüllt. Die Lebensmittel berühren das Heizelement.	Reduzieren Sie die Menge der Lebensmittel.
	Im Frittierbehälter oder auf dem Heizelement befinden sich noch Speise-/ Fettrückstände vom vorherigen Gebrauch.	Reinigen Sie das Gerät nach jedem Gebrauch wie im Kapitel „Reinigung“ beschrieben.

Technische Daten

Modell:.....FR 6076 H CB
 Spannungsversorgung:.....220–240 V~, 50–60 Hz
 Leistungsaufnahme:.....1000 W
 Schutzklasse:.....I
 Nettogewicht:ca. 2,5 kg

Technische und gestalterische Änderungen im Zuge stetiger Produktentwicklungen vorbehalten.

Dieses Gerät wurde nach allen zutreffenden, aktuellen CE-Richtlinien geprüft und nach den neuesten sicherheitstechnischen Vorschriften gebaut.

Entsorgung

Bedeutung des Symbols „Mülltonne“



Schonen Sie unsere Umwelt, Elektrogeräte gehören nicht in den Hausmüll.

Nutzen Sie die für die Entsorgung von Elektrogeräten vorgesehenen Sammelstellen und geben dort Ihre Elektrogeräte ab, die Sie nicht mehr benutzen werden.

Sie helfen damit die potenziellen Auswirkungen, durch falsche Entsorgung, auf die Umwelt und die menschliche Gesundheit zu vermeiden.

Sie leisten damit Ihren Beitrag zur Wiederverwertung, zum Recycling und zu anderen Formen der Verwertung von Elektro- und Elektronik-Altgeräten.

Informationen, wo die Geräte zu entsorgen sind, erhalten Sie über Ihre Kommunen oder die Gemeindeverwaltungen. Ihr Händler und Vertragspartner ist ebenfalls zur kostenfreien Rücknahme des Altgerätes verpflichtet.

IMPORTANT:

Be sure to read the separately enclosed safety instructions first.

Instruction Manual

Thank you for choosing our product. We hope you will enjoy using the appliance.

Read the instruction manual and the separately enclosed safety instructions very carefully before using this appliance. Keep these documents, including the warranty certificate, receipt and, if possible, the box with the inner packaging in a safe place. If you pass the appliance on to a third party, always include all the relevant documents.

Symbols in this Instruction Manual

Important information for your safety is specially marked. It is essential to comply with these instructions in order to avoid accidents and prevent damage to the appliance:

WARNING:

This warns you of dangers to your health and indicates possible injury risks.

CAUTION:

This refers to possible hazards to the appliance or other objects.

Unpacking the Appliance

1. Remove the appliance from its packaging.
2. Remove all packaging material, such as foils, filling material, cable ties and cardboard packaging.
3. Check the scope of delivery for completeness.
4. If the contents of the packaging are incomplete or if damage can be detected, do not operate the appliance. Return it to the dealer immediately.

Overview of the Components / Scope of Delivery

- 1 Sieve insert
- 2 Temperature controller
- 3 On/off switch / timer
- 4 Air inlet opening
- 5 Air outlet opening
- 6 Carrying handles
- 7 Deep-frying container
- 8 Deep-frying container handle

Warnings for the Use of the Appliance

WARNING: Risk of Burns!

- Only touch the deep-frying container by the handle. Use oven gloves if necessary.
- Hot steam may escape from the air outlet during operation. Keep enough distance.

CAUTION:

- The air inlet and air outlet openings should not be covered to ensure sufficient air circulation.
- Keep a sufficient safety distance (30 cm) from easily inflammable objects such as furniture, curtains, etc.!
- Do not operate the appliance under wall cabinets because of the rising heat and vapours.
- Do not manipulate the safety switch.
- **Overload!** Do not use a multiple socket, as this appliance is too powerful.

Notes for Use

Location

- Place the appliance on a non-slip, level and heat-resistant surface.
- Do not place the appliance with the back directly against a wall.
- Never place the appliance or the power cord on hot surfaces or near heat sources (e.g. cooker, hob).

Electrical Connection

Before inserting the mains plug into the socket, make sure that the mains voltage matches that of the appliance. You will find the information on the type plate.

Switching the Appliance On/Off

- The appliance is switched off when the timer is in the **0** position.
- Operation is only possible when the deep-frying container is inserted in the appliance.
- To use the appliance, set the desired time with the timer. And set the desired temperature with the temperature control. When the time has elapsed, you will hear a signal tone. The appliance switches off automatically.

Before First Use

- There is a protective layer on the heating element. To remove this, operate the appliance for approx. 15 minutes without contents. Slight smoke and odours are normal during this process. Ensure that there is sufficient ventilation.



WARNING:

Let the appliance cool down before cleaning it!

- Unplug the appliance from the mains.
- Wipe out the deep-frying container, the sieve insert and the interior of the appliance before use.

Notes on Use

- This appliance is intended for the preparation of solid food. Do not prepare soups or other liquid foods in it.
- A safety switch prevents the appliance from being used without a deep-frying container.
- To achieve optimum results, fill the deep-frying container to a maximum of 1 cm below the rim. Never overfill the deep-frying container so that the food does not come into contact with the heating element.
- Never add oil or any other liquid to the deep-frying container. To achieve a crispy result, the food can be spread with a little oil.
- All foods that are also suitable for the oven can be prepared in the appliance.
- The sieve insert ensures that the accumulated fat settles to the bottom of the deep-frying container. This makes the food crispier.
- When baking cakes, bread, etc., note that the dough expands. The dough must not come into contact with the heating element.
- The sieve insert can be removed for baking bread or similar.
- Food that lies on top of each other during cooking should be shaken halfway through the cooking time. This optimises the cooking result and prevents uneven cooking.
- Soak homemade potato products for at least 30 minutes after cutting to reduce potato starch. Then dry the potato pieces well with kitchen paper.
- The cooking time depends on various factors: Size, texture, amount of food and set temperature.
- If you do not preheat the hot air fryer, add 5 minutes to the cooking time.
- Fry steaks and larger quantities of meat in a pan before cooking in the hot air fryer. Time and temperature depend on the desired cooking level.
- You can also reheat food with the appliance. To do this, set the timer to 10 minutes and the temperature control to 150 °C.

Operation

1. Make sure that the appliance is disconnected from the mains.
2. Pull the deep-frying container out of the appliance by the handle.
3. If necessary, place the sieve insert **with** the silicone knobs in the appliance. Push the sieve insert all the way down.
4. Push the deep-frying container back into the appliance. It must audibly click into place.
5. Connect the appliance to a properly installed safety socket.
6. We recommend preheating the appliance for about 5 minutes without cooking food. Set the required temperature and cooking time to 5 minutes.
7. When the preheating phase is complete, pull the deep-frying container out of the appliance by the handle.
8. Place the deep-frying container on a heat-resistant surface.
9. Fill the deep-frying container with the desired food.
10. Push the deep-frying container back into the appliance. It must audibly click into place.
11. Switch the appliance on with the timer. Select a cooking time.
12. Set the desired temperature with the temperature control knob.
13. If necessary, shake the food halfway through the cooking time. To do this, pull out the deep-frying container by the handle. Then push the deep-frying container back into the appliance.

Ending Operation

1. A signal sounds when the set time has elapsed. You can also end operation prematurely by setting the timer to **0**.
2. Pull out the deep-frying container by the handle.
3. Place the food in a heat-resistant bowl.
4. Push the deep-frying container back into the appliance.

Cleaning

WARNING:

- Always switch off the appliance and disconnect the mains plug from the socket before cleaning. Wait until the appliance has cooled down.
- Allow the sieve insert to cool down before removing it from the deep-frying container!
- Do not immerse the appliance in water! It could cause an electric shock or fire.

CAUTION: Non-stick coating

- Do not use a wire brush or other abrasive objects.
- Do not use harsh or abrasive cleaners.
- You can clean the sieve insert in warm rinse water with a little hand dishwashing liquid.
- Clean the inside and outside of the appliance and the deep-frying container with a slightly damp, not wet cloth.
- Also remove any food/grease residues on and next to the heating element with a slightly damp cloth. Do not switch the appliance on again until the heating element is completely dry!

Storage

- Clean the appliance as described. Allow the accessories to dry completely.
- We recommend storing the appliance in its original packaging if you do not intend to use it for a longer period of time.
- Always store the appliance out of the reach of children in a well-ventilated and dry place.

Troubleshooting

Problem	Possible Cause	Remedy
The appliance has no function.	The appliance has no power supply.	Check the power socket with another appliance.
		Insert the mains plug correctly.
		Check the house fuse.
The food is not fully cooked.	The deep-frying container is not inserted correctly. A safety switch prevents operation with an incorrectly inserted deep-frying container.	Insert the deep-frying container correctly. It must audibly click into place.
	The appliance is defective.	Contact our service or a specialist.
	The deep-frying container is overfilled.	Reduce the amount of food. Smaller quantities cook more evenly.
The food is not evenly cooked.	The temperature is set too low.	Set a higher temperature.
	The cooking time is set too short.	Set a longer cooking time.
The food is cooked unevenly.	The food is on top of each other. This does not ensure sufficient air circulation.	Shake the food halfway through the cooking time.
The food is not crispy.	You have used food that is only suitable for a conventional deep fryer.	Use foods suitable for the oven or spread them with a little oil.

Problem	Possible Cause	Remedy
Smoke is coming out of the appliance.	You are preparing very fatty food.	Smoke may develop due to splashes of fat inside the appliance. Make sure there is sufficient ventilation.
	The deep-frying container is overfilled. The food is touching the heating element.	Reduce the amount of food.
	There is still food /fat residue in the deep-frying container or on the heating element from previous use.	Clean the appliance after each use as described in the chapter "Cleaning".

Technical Data

Model:..... FR 6076 H CB
 Power supply:.....220–240 V~, 50–60 Hz
 Power consumption: 1000 W
 Protection class: I
 Net weight: approx. 2.5 kg

The right to make technical and design modifications in the course of continuous product development remains reserved.

This appliance has been tested according to all applicable, current CE directives and built according to the latest safety regulations.

Disposal

Meaning of the "Dustbin" Symbol



Protect our environment: do not dispose of electrical equipment in the domestic waste.

Please return any electrical equipment that you will no longer use to the collection points provided for their disposal.

This helps avoid the potential effects of incorrect disposal on the environment and human health.

This will contribute to the recycling and other forms of re-utilisation of electrical and electronic equipment.

Information concerning where the equipment can be disposed of can be obtained from your local authority. Your dealer and contractual partner is also obliged to take back the old appliance free of charge.

BELANGRIJK:

Lees eerst de apart bijgevoegde veiligheidsinstructies.

Gebruiksaanwijzing

Dank u voor het kiezen van ons product. Wij hopen dat u het gebruik van het apparaat zult genieten.

Lees de gebruiksaanwijzing en de apart bijgevoegde veiligheidsinstructies zorgvuldig door voordat u dit apparaat in gebruik neemt. Bewaar deze documenten, inclusief het garantiebewijs, de kassabon en, indien mogelijk, de doos met de binnerverpakking op een veilige plaats. Als u het apparaat aan een derde doorgeeft, voeg dan altijd alle relevante documenten bij.

Symbolen in deze gebruiksaanwijzing

Belangrijke aanwijzingen voor uw veiligheid zijn speciaal gekenmerkt. Neem deze aanwijzingen strikt in acht om ongevallen en schade aan het apparaat te vermijden:

WAARSCHUWING:

Waarschuwt voor gevaren voor uw gezondheid en toont mogelijk letsel risico's.

LET OP:

Wijst op mogelijke gevaren voor het apparaat of andere voorwerpen.

Het apparaat uitpakken

1. Neem het apparaat uit de verpakking.
2. Verwijder al het verpakkingsmateriaal, zoals folies, vulmateriaal, kabelbinders en kartonnen verpakkingen.
3. Controleer de inhoud van de verpakking op volledigheid.
4. Als de inhoud van de verpakking onvolledig is of als er beschadigingen kunnen worden vastgesteld, mag u het apparaat niet in gebruik nemen. Breng het onmiddellijk terug naar de dealer.

Overzicht van de bedieningselementen / Omvang van de levering

1. Zeefinzet
2. Temperatuurregelaar
3. Aan / uit schakelaar / timer
4. Luchtinlaatopening
5. Luchtuitlaatopening
6. Handgrepen
7. Frituur container
8. Handgreep frituurcontainer

Waarschuwingen voor het gebruik van het apparaat

WAARSCHUWING: Verbrandingsgevaar!

- Raak de frituurcontainer alleen bij het handvat aan. Gebruik indien nodig ovenwanten.
- Tijdens de bediening kan hete stoom uit de luchtuitlaat ontsnappen. Houd voldoende afstand.

LET OP:

- De luchtinlaat- en luchtuitlaatoeningen mogen niet worden afgedekt om voldoende luchtcirculatie te garanderen.
- Houd voldoende veiligheidsafstand (30 cm) tot licht ontvlambare voorwerpen zoals meubels, gordijnen, enz.
- Gebruik het apparaat niet onder wandkasten vanwege de opstijgende hitte en dampen.
- De veiligheidsschakelaar niet manipuleren.
- **Overbelasting!** Gebruik geen stekkerdozen, want dit apparaat is te krachtig.

Opmerkingen voor het gebruik

Locatie

- Plaats het apparaat op een antislip, vlak en hittebestendig oppervlak.
- Plaats het apparaat niet met de achterkant tegen een muur.
- Plaats het apparaat of het netsnoer nooit op hete oppervlakken of in de buurt van warmtebronnen (bijv. fornuis, kookplaat).


Elektrische aansluiting

Controleer voordat u de stekker in het stopcontact steekt of de netspanning overeenkomt met die van het apparaat. U vindt de informatie op het typeplaatje.

Apparaat in- /uitschakelen

- Het apparaat wordt uitgeschakeld als de timer in de positie **0** staat.
- Het apparaat kan alleen worden gebruikt als de frituurcontainer in het apparaat is geplaatst.
- Om het apparaat te gebruiken, stelt u de gewenste tijd in met de timer. En stel de gewenste temperatuur in met de temperatuurregelaar. Na afloop van de tijd hoort u een signaaltoon. Het apparaat schakelt automatisch uit.

Voer het eerste gebruik

- Op het verwarmingselement zit een beschermlaag. Laat het apparaat ong. 15 minuten zonder inhoud werken om deze te verwijderen. Lichte rook en geuren zijn normaal tijdens dit proces. Zorg voor voldoende ventilatie.
-  **WAARSCHUWING:**
Laat het apparaat afkoelen voordat u het reinigt!
 - Haal de stekker uit het stopcontact.
 - Veeg voor gebruik de frituurcontainer, het zeefinzetstuk en de binnenkant van het apparaat schoon.

Opmerkingen over het gebruik

- Dit apparaat is bedoeld voor de bereiding van vast voedsel. Bereid er geen soepen of andere vloeibare voedingsmiddelen in.
- Een veiligheidsschakelaar voorkomt dat het apparaat gebruikt kan worden zonder een frituurcontainer.
- Voor een optimaal resultaat vult u de frituurcontainer tot maximaal 1 cm onder de rand. Vul de frituurcontainer nooit te vol, zodat het voedsel niet in contact komt met het verwarmingselement.
- Voeg nooit olie of een andere vloeistof toe aan de frituurcontainer. Voor een knapperig resultaat kan het voedsel worden ingesmeerd met een beetje olie.
- Alle voedingsmiddelen die ook geschikt zijn voor de oven kunnen in het apparaat worden bereid.
- De zeefinzet zorgt ervoor dat het opgehoopte vet naar de bodem van de frituurcontainer zakt. Hierdoor wordt het voedsel knapperiger.
- Houd er bij het bakken van cake, brood enz. rekening mee dat het deeg uitzet. Het deeg mag niet in contact komen met het verwarmingselement.
- De zeefinzet kan worden verwijderd voor het bakken van brood en dergelijke.
- Voedsel dat tijdens het koken op elkaar ligt, moet halverwege de kooktijd worden geschud. Dit optimaliseert het kookresultaat en voorkomt ongelijkmatig koken.
- Week zelfgemaakte aardappelproducten minstens 30 minuten na het snijden om het aardappelzetmeel te reduceren. Droog de aardappelstukjes vervolgens goed af met keukenpapier.
- De kooktijd is afhankelijk van verschillende factoren: Grootte, textuur, hoeveelheid voedsel en ingestelde temperatuur.
- Als je de heteluchtfriteuse niet voorverwarmt, voeg dan 5 minuten toe aan de kooktijd.
- Bak steaks en grotere hoeveelheden vlees in een pan voordat je ze in de heteluchtfriteuse bakt. Tijd en temperatuur zijn afhankelijk van het gewenste kookniveau.
- U kunt ook voedsel opnieuw opwarmen met het apparaat. Stel hiervoor de timer in op 10 minuten en de temperatuurregeling op 150 °C.

Bediening

1. Zorg ervoor dat het apparaat is losgekoppeld van het stroomnet.
2. Trek de frituurcontainer aan de handgreep uit het apparaat.
3. Plaats indien nodig het zeefinzetstuk **met** de siliconen noppen in het apparaat. Duw het zeefinzetstuk helemaal naar beneden.
4. Duw de frituurcontainer terug in het apparaat. Hij moet hoorbaar vastklikken.
5. Sluit het apparaat aan op een correct geïnstalleerd stopcontact.
6. Wij raden aan het apparaat ongeveer 5 minuten voor te verwarmen zonder voedsel te koken. Stel de gewenste temperatuur en kooktijd in op 5 minuten.
7. Trek na afloop van de voorverwarmingsfase de frituurcontainer aan de handgreep uit het apparaat.
8. Plaats de frituurcontainer op een hittebestendige ondergrond.
9. Vul de frituurcontainer met het gewenste voedsel.
10. Duw de frituurcontainer terug in het apparaat. Hij moet hoorbaar vastklikken.
11. Schakel het apparaat in met de timer. Kies een bereidingstijd.
12. Stel de gewenste temperatuur in met de temperatuurregelknop.
13. Schud indien nodig het voedsel halverwege de kooktijd. Trek hiervoor de frituurcontainer aan het handvat naar buiten. Duw vervolgens de frituurcontainer terug in het apparaat.

Beëindigen van de werking

1. Er klinkt een signaal als de ingestelde tijd verstreken is. U kunt de werking ook voortijdig beëindigen door de timer op **0** te zetten.
2. Trek de frituurcontainer aan het handvat naar buiten.
3. Plaats het voedsel in een hittebestendige kom.
4. Duw de frituurcontainer terug in het apparaat.

Reiniging

WAARSCHUWING:

- Schakel het apparaat altijd uit en trek de stekker uit het stopcontact voordat u het apparaat schoonmaakt. Wacht tot het apparaat is afgekoeld.
- Laat het zeefinzetstuk afkoelen voordat u het uit de frituurcontainer haalt!
- Dompel het apparaat niet onder in water! Dit kan een elektrische schok of brand veroorzaken.

LET OP: Anti-aanbaklaag

- Gebruik geen staalborstel of andere schurende voorwerpen.
- Gebruik geen scherpe of schurende reinigingsmiddelen.
- U kunt het zeefinzetstuk schoonmaken in warm spoelwater met een beetje handafwasmiddel.
- Reinig de binnen- en buitenkant van het apparaat en de frituurcontainer met een licht vochtige, niet natte doek.
- Verwijder ook eventuele voedsel-/vetresten op en naast het verwarmingselement met een licht vochtige doek. Schakel het apparaat pas weer in als het verwarmingselement volledig droog is!

Bewaren

- Reinig het apparaat zoals beschreven. Laat de accessoires volledig drogen.
- Wij raden aan het apparaat in de originele verpakking op te bergen als u het langere tijd niet gebruikt.
- Bewaar het apparaat altijd buiten het bereik van kinderen op een goed geventileerde en droge plaats.

Problemen oplossen

Probleem	Mogelijke oorzaak	Remedie
Het apparaat werkt niet.	Het apparaat heeft geen stroomvoorziening.	Controleer het stopcontact met een ander apparaat. Steek de netstekker er goed in. Controleer de huiszekering.
	De frituurcontainer is niet correct geplaatst. Een veiligheidsschakelaar voorkomt bediening met een verkeerd geplaatste frituurcontainer.	Plaats de frituurcontainer op de juiste manier. Hij moet hoorbaar vastklikken.
	Het apparaat is defect.	Neem contact op met onze service of een specialist.
Het voedsel is niet volledig gaar.	De frituurcontainer is te vol.	Verminder de hoeveelheid voedsel. Kleinere hoeveelheden worden gelijkmatiger gaar.
	De temperatuur is te laag ingesteld.	Stel een hogere temperatuur in.
	De kooktijd is te kort ingesteld.	Stel een langere bereidingstijd in.
Het voedsel is ongelijkmatig gaar.	Het voedsel ligt op elkaar. Dit zorgt niet voor voldoende luchtcirculatie.	Schud het voedsel halverwege de bereidingstijd.

Probleem	Mogelijke oorzaak	Remedie
Het voedsel is niet knapperig.	Je hebt voedsel gebruikt dat alleen geschikt is voor een conventionele friteuze.	Gebruik voedsel dat geschikt is voor de oven of bestrijk het met een beetje olie.
Er komt rook uit het apparaat.	U bereidt zeer vet voedsel.	Er kan rook ontstaan door vetspatten in het apparaat. Zorg voor voldoende ventilatie.
	De frituurcontainer is te vol. Het voedsel raakt het verwarmingselement.	Verminder de hoeveelheid voedsel.
	Er zitten nog etensresten /vetresten in de frituurcontainer of op het verwarmingselement van eerder gebruik.	Reinig het apparaat na elk gebruik zoals beschreven in het hoofdstuk "Reiniging".

Technische gegevens

Model:..... FR 6076 H CB
 Stroomvoorziening:..... 220–240 V~, 50–60 Hz
 Stroomverbruik:..... 1000 W
 Beschermingsklasse:..... I
 Nettogewicht: ong. 2,5 kg

Het recht om technische en ontwerp aanpassingen te maken in de loop van voortdurende productontwikkeling blijft voorbehouden.

Dit apparaat is getest volgens alle van toepassing zijnde, huidige CE-richtlijnen en gebouwd volgens de meest recente veiligheidsvoorschriften.

Verwijdering

Betekenis van het symbool "vuilnisemmer"



Bescherm ons milieu, elektrische apparaten horen niet in het huisafval.

Maak voor het afvoeren van elektrische apparaten gebruik van de voorgeschreven verzamelpunten en geef daar de elektrische apparaten af die u niet meer gebruikt.

Daardoor helpt u de potentiële effecten te voorkomen die een verkeerde afvoer op het milieu en de menselijke gezondheid kunnen hebben.

Op deze wijze levert u uw bijdrage aan het hergebruik, de recycling en andere verwerkingsvormen voor oude elektronische en elektrische apparaten.

Voor informatie over verzamelpunten voor uw apparaten kunt u contact opnemen met uw gemeente of gemeenteadministratie. Uw dealer en contractpartner is bovendien verplicht het oude apparaat gratis terug te nemen.

IMPORTANT :

Veillez à lire d'abord les instructions de sécurité jointes séparément.

Mode d'emploi

Merci d'avoir choisi notre produit. Nous espérons que vous saurez profiter votre appareil.

Lisez très attentivement le mode d'emploi et les consignes de sécurité jointes séparément avant d'utiliser cet appareil. Conservez ces documents, y compris le certificat de garantie, le reçu et, si possible, la boîte avec l'emballage intérieur dans un endroit sûr. Si vous transmettez l'appareil à un tiers, joignez toujours tous les documents pertinents.

Symboles de ce mode d'emploi

Les informations importantes pour votre sécurité sont particulièrement indiquées. Veillez à bien respecter ces indications afin d'éviter tout risque d'accident ou d'endommagement de l'appareil :

⚠ AVERTISSEMENT :

Prévient des risques pour votre santé et des risques éventuels de blessure.

⚠ ATTENTION :

Indique les risques pour l'appareil ou tout autre appareil.

Déballage de l'appareil

- Sortez l'appareil de son emballage.
- Retirez tous les matériaux d'emballage, tels que les feuilles, les matériaux de remplissage, les attaches de câbles et les emballages en carton.
- Vérifiez que le contenu de la livraison est complet.
- Si le contenu de l'emballage est incomplet ou si des dommages peuvent être détectés, n'utilisez pas l'appareil. Retournez-le immédiatement au revendeur.

Liste des différents éléments de commande / Contenu de la livraison

- Insert de tamisage
- Contrôleur de température
- Interrupteur marche / arrêt / minuterie
- Ouverture d'entrée d'air
- Ouverture de sortie d'air
- Poignées de transport
- Récipient de friture
- Poignée du récipient à friture

Avertissements pour l'utilisation de l'appareil**⚠ AVERTISSEMENT : Risque de brûlures !**

- Ne touchez le récipient de friture que par la poignée. Utilisez des gants de cuisine si nécessaire.
- De la vapeur chaude peut s'échapper de la sortie d'air pendant l'utilisation. Gardez une distance suffisante.

⚠ ATTENTION :

- Les ouvertures d'entrée et de sortie d'air ne doivent pas être couvertes afin de garantir une circulation d'air suffisante.
- Maintenez une distance de sécurité suffisante (30 cm) par rapport aux objets facilement inflammables tels que les meubles, les rideaux, etc.
- N'utilisez pas l'appareil sous des armoires murales en raison de la chaleur et des vapeurs qui s'en dégagent.
- Ne pas manipuler l'interrupteur de sécurité.
- Surcharge !** N'utilisez pas de multiprise, car cet appareil est trop puissant.

Notes d'utilisation**Emplacement**

- Placez l'appareil sur une surface antidérapante, plane et résistante à la chaleur.
- Ne placez pas l'appareil avec l'arrière directement contre un mur.
- Ne placez jamais l'appareil ou le cordon d'alimentation sur des surfaces chaudes ou à proximité de sources de chaleur (par exemple, cuisinière, plaque de cuisson).

Branchement électrique

Avant d'insérer la fiche dans la prise, vérifiez que la tension du réseau correspond à celle de l'appareil. Vous trouverez ces informations sur la plaque signalétique.

Mise en marche / arrêt de l'appareil

- L'appareil s'éteint lorsque la minuterie est en position **0**.
- Le fonctionnement n'est possible que lorsque le récipient à friture est inséré dans l'appareil.
- Pour utiliser l'appareil, réglez la durée souhaitée à l'aide de la minuterie. Et réglez la température souhaitée à l'aide du contrôle de la température. Lorsque le temps est écoulé, vous entendez un signal sonore. L'appareil s'éteint automatiquement.

Avant la première utilisation

- L'élément chauffant est recouvert d'une couche protectrice. Pour l'enlever, faites fonctionner l'appareil pendant environ 15 minutes sans contenu. Un léger dégagement de fumée et d'odeurs est normal pendant ce processus. Veillez à ce que l'appareil soit suffisamment ventilé.



AVERTISSEMENT :

Laissez l'appareil refroidir avant de le nettoyer !

- Débranchez l'appareil du réseau électrique.
- Essuyez le récipient de friture, le tamis et l'intérieur de l'appareil avant de l'utiliser.

Notes sur l'utilisation

- Cet appareil est destiné à la préparation d'aliments solides. N'y préparez pas de soupes ou d'autres aliments liquides.
- Un interrupteur de sécurité empêche l'utilisation de l'appareil sans récipient de friture.
- Pour obtenir des résultats optimaux, remplissez le récipient de friture jusqu'à un maximum de 1 cm en dessous du bord. Ne remplissez jamais trop le récipient de friture afin que les aliments n'entrent pas en contact avec l'élément chauffant.
- N'ajoutez jamais d'huile ou tout autre liquide dans le récipient de friture. Pour obtenir un résultat croustillant, les aliments peuvent être tartinés d'un peu d'huile.
- Tous les aliments qui conviennent également au four peuvent être préparés dans l'appareil.
- Le tamis permet à la graisse accumulée de se déposer au fond du récipient de friture. Les aliments deviennent ainsi plus croustillants.
- Lors de la cuisson de gâteaux, de pain, etc., notez que la pâte se dilate. La pâte ne doit pas entrer en contact avec l'élément chauffant.
- Le tamis peut être retiré pour la cuisson du pain ou d'autres aliments similaires.
- Les aliments superposés pendant la cuisson doivent être secoués à la moitié du temps de cuisson. Cela permet d'optimiser le résultat de la cuisson et d'éviter une cuisson inégale.
- Faites tremper les produits de pommes de terre faits maison pendant au moins 30 minutes après les avoir coupés afin de réduire la fécula de pomme de terre. Ensuite, séchez bien les morceaux de pommes de terre avec du papier absorbant.
- Le temps de cuisson dépend de plusieurs facteurs : La taille, la texture, la quantité d'aliments et la température réglée.
- Si vous ne préchauffez pas la friteuse à air chaud, ajoutez 5 minutes au temps de cuisson.

- Faites frire les steaks et les grandes quantités de viande dans une poêle avant de les cuire dans la friteuse à air chaud. La durée et la température dépendent du niveau de cuisson souhaité.
- Vous pouvez également réchauffer des aliments avec l'appareil. Pour ce faire, réglez la minuterie sur 10 minutes et le contrôle de la température sur 150 °C.

Utilisation

1. Assurez-vous que l'appareil est débranché du réseau électrique.
2. Retirez le récipient à friture de l'appareil en le tenant par la poignée.
3. Si nécessaire, placez le tamis **avec** les boutons en silicone dans l'appareil. Poussez l'insert du tamis jusqu'en bas.
4. Remettez le récipient à frire dans l'appareil. Un dé clic doit se faire entendre.
5. Branchez l'appareil sur une prise de courant de sécurité correctement installée.
6. Nous recommandons de préchauffer l'appareil pendant environ 5 minutes sans cuire d'aliments. Réglez la température et le temps de cuisson sur 5 minutes.
7. Lorsque la phase de préchauffage est terminée, retirez le récipient de l'appareil par la poignée.
8. Placez le récipient à friture sur une surface résistante à la chaleur.
9. Remplissez le récipient avec les aliments souhaités.
10. Remettez le récipient à frire dans l'appareil. Un dé clic doit se faire entendre.
11. Mettez l'appareil en marche à l'aide de la minuterie. Sélectionnez un temps de cuisson.
12. Réglez la température souhaitée à l'aide du bouton de contrôle de la température.
13. Si nécessaire, secouez les aliments à mi-cuisson. Pour ce faire, tirez le récipient à friture par la poignée. Remettez ensuite le récipient dans l'appareil.

Fin de l'opération

1. Un signal sonore retentit lorsque la durée programmée est écoulée. Vous pouvez également mettre fin prématurément à l'opération en réglant la minuterie sur **0**.
2. Retirez le récipient de friture par la poignée.
3. Placez les aliments dans un récipient résistant à la chaleur.
4. Remettez le récipient à frire dans l'appareil.

Nettoyage

AVERTISSEMENT :

- Éteignez toujours l'appareil et débranchez la fiche de la prise de courant avant de le nettoyer. Attendez que l'appareil ait refroidi.
- Laissez refroidir le tamis avant de le retirer du récipient de friture !
- Ne plongez pas l'appareil dans l'eau ! Cela pourrait provoquer un choc électrique ou un incendie.

ATTENTION : Revêtement antiadhésif

- N'utilisez pas de brosse métallique ou d'autres objets abrasifs.
- N'utilisez pas de nettoyeurs agressifs ou abrasifs.
- Vous pouvez nettoyer le tamis dans de l'eau de rinçage tiède additionnée d'un peu de liquide vaisselle.
- Nettoyez l'intérieur et l'extérieur de l'appareil ainsi que le récipient de friture avec un chiffon légèrement humide et non mouillé.
- Éliminez également les éventuels résidus d'aliments ou de graisse sur et à côté de l'élément chauffant à l'aide d'un chiffon légèrement détachable. Ne remettez pas

l'appareil en marche tant que l'élément chauffant n'est pas complètement sec !

Stockage

- Nettoyez l'appareil comme indiqué. Laissez les accessoires sécher complètement.
- Nous vous recommandons de ranger l'appareil dans son emballage d'origine si vous n'avez pas l'intention de l'utiliser pendant une période prolongée.
- Rangez toujours l'appareil hors de portée des enfants, dans un endroit sec et bien ventilé.

Dépannage

Problème	Cause possible	Remède
L'appareil ne fonctionne pas.	L'appareil n'est pas alimenté en courant.	Vérifiez la prise de courant avec un autre appareil. Insérez la fiche secteur correctement. Vérifiez le fusible de la maison.
	Le récipient de friture n'est pas inséré correctement. Un interrupteur de sécurité empêche l'utilisation avec un récipient de friture mal inséré.	Insérez correctement le récipient de friture. Un dé clic doit se faire entendre.
	L'appareil est défectueux.	Contactez notre service ou un spécialiste.
Les aliments ne sont pas entièrement cuits.	Le récipient de friture est trop rempli.	Réduisez la quantité d'aliments. Les petites quantités cuisent plus uniformément.
	La température est trop basse.	Réglez une température plus élevée.
	Le temps de cuisson est trop court.	Réglez un temps de cuisson plus long.
Les aliments ne sont pas cuits uniformément.	Les aliments sont superposés. La circulation de l'air n'est pas suffisante.	Secouez les aliments à mi-cuisson.
Les aliments ne sont pas croustillants.	Vous avez utilisé des aliments qui ne conviennent qu'à une friteuse classique.	Utilisez des aliments adaptés au four ou tartinez-les d'un peu d'huile.

Problème	Cause possible	Remède
De la fumée s'échappe de l'appareil.	Vous préparez des aliments très gras.	Des éclaboussures de graisse à l'intérieur de l'appareil peuvent provoquer un dégagement de fumée. Veillez à ce que la ventilation soit suffisante.
	Le récipient de friture est trop rempli. Les aliments touchent l'élément chauffant.	Réduisez la quantité d'aliments.
	Il y a encore des résidus d'aliments / de graisse dans le récipient de friture ou sur l'élément chauffant provenant d'une utilisation précédente.	Nettoyez l'appareil après chaque utilisation comme décrit dans le chapitre « Nettoyage ».

Données techniques

Modèle : FR 6076 H CB
 Alimentation électrique : 220–240 V~, 50–60 Hz
 Puissance absorbée : 1000 W
 Classe de protection : I
 Poids net : env. 2,5 kg

Nous nous réservons le droit d'apporter des modifications techniques ainsi que des modifications de conception dans le cadre du développement continu de nos produits.

Cet appareil a été testé conformément à toutes les directives CE applicables et actuelles et a été construit selon les dernières réglementations en matière de sécurité.

Élimination

Signification du symbole « Poubelle »



Protégez votre environnement, ne jetez pas vos appareils électriques avec les ordures ménagères.

Utilisez, pour l'élimination de vos appareils électriques, les bornes de collecte prévues à cet effet où vous pouvez vous débarrasser des appareils que vous n'utilisez plus.

Vous contribuez ainsi à éviter les impacts potentiels dans l'environnement et sur la santé de chacun, causés par une mauvaise élimination de ces déchets.

Vous contribuez aussi au recyclage sous toutes ses formes des appareils électriques et électroniques usagés.

Vous trouverez toutes les informations sur les bornes d'élimination des appareils auprès de votre commune ou de l'administration de votre communauté. Votre revendeur et partenaire contractuel est également tenu de reprendre gratuitement l'ancien appareil.



Points de collecte sur www.quefairedemesdechets.fr
 Privilégiez la réparation ou le don de votre appareil !

IMPORTANTE:

Asegúrese de leer primero las instrucciones de seguridad adjuntas por separado.

Manual de instrucciones

Le agradecemos la confianza depositada en este producto y esperamos que disfrute de su uso.

Lea atentamente el manual de instrucciones y las instrucciones de seguridad adjuntas por separado antes de utilizar este aparato. Guarde estos documentos, incluyendo el certificado de garantía, el recibo y, si es posible, la caja con el embalaje interior en un lugar seguro. Si entrega el aparato a un tercero, incluya siempre todos los documentos pertinentes.

Símbolos en este manual de instrucciones

Advertencias importantes para su seguridad están señaladas en especial. Siga estas advertencias incondicionalmente, para evitar accidentes y daños en el aparato:

AVISO:

Advierte ante los peligros para su salud y demuestra posibles riesgos de herida.

ATENCIÓN:

Indica los posibles riesgos para el aparato u otros objetos.

Desembalaje del aparato

1. Saque el aparato de su embalaje.
2. Retire todo el material de embalaje, como las láminas, el material de relleno, las bridas para cables y el embalaje de cartón.
3. Compruebe que el volumen de entrega está completo.
4. Si el contenido del embalaje está incompleto o si se detectan daños, no utilice el aparato. Devuélvalo inmediatamente al distribuidor.

Indicación de los elementos de manejo / Volumen de entrega

- 1 Inserto de tamiz
- 2 Regulador de temperatura
- 3 Interruptor de encendido/apagado / temporizador
- 4 Abertura de entrada de aire
- 5 Abertura de salida de aire
- 6 Asas de transporte
- 7 Recipiente para freír
- 8 Asa del recipiente de freír

Advertencias para el uso del aparato

AVISO: ¡Peligro de quemaduras!

- Toque el recipiente de fritura sólo por el asa. En caso necesario, utilice guantes de cocina.
- Durante el manejo puede salir vapor caliente por la salida de aire. Mantenga una distancia suficiente.

ATENCIÓN:

- Las aberturas de entrada y salida de aire no deben cubrirse para garantizar una circulación de aire suficiente.
- ¡Mantenga una distancia de seguridad suficiente (30 cm) de objetos fácilmente inflamables como muebles, cortinas, etc.!
- No maneje el aparato debajo de armarios empotrados en la pared debido a la subida de calor y vapores.
- No manipule el interruptor de seguridad.
- **¡Sobrecarga!** No utilice una toma de corriente múltiple, ya que este aparato es demasiado potente.

Notas de uso

Ubicación

- Coloque el aparato sobre una superficie antideslizante, nivelada y resistente al calor.
- No coloque el aparato con la parte posterior directamente contra la pared.
- No coloque nunca el aparato o el cable de alimentación sobre superficies calientes o cerca de fuentes de calor (por ejemplo, cocina, placa de cocción).

Conexión eléctrica

Antes de insertar el enchufe en la toma de corriente, asegúrese de que la tensión de red coincide con la del aparato. Encontrará la información en la placa de características.

Encendido y apagado del aparato

- El aparato se apaga cuando el temporizador está en la posición **0**.
- El funcionamiento sólo es posible cuando el recipiente de fritura está introducido en el aparato.
- Para utilizar el aparato, ajuste el tiempo deseado con el temporizador. Y ajuste la temperatura deseada con el control de temperatura. Cuando haya transcurrido el tiempo, oírás una señal acústica. El aparato se apaga automáticamente.

Antes del primer uso

- La resistencia lleva una capa protectora. Para eliminarla, haga funcionar el aparato durante aprox. 15 minutos sin contenido. Durante este proceso es normal que se produzcan ligeros humos y olores. Asegúrese de que haya suficiente ventilación.



AVISO:

¡Deje enfriar el aparato antes de limpiarlo!

- Desenchufe el aparato de la red eléctrica.
- Limpie el recipiente de fritura, el tamiz y el interior del aparato antes de utilizarlo.

Indicaciones de uso

- Este aparato está destinado a la preparación de alimentos sólidos. No prepare sopas ni otros alimentos líquidos en él.
- Un interruptor de seguridad impide el uso del aparato sin un recipiente para freír.
- Para obtener resultados óptimos, llene el recipiente de fritura hasta un máximo de 1 cm por debajo del borde. No llene nunca en exceso el recipiente de fritura para que los alimentos no entren en contacto con la resistencia.
- No añada nunca aceite ni ningún otro líquido al recipiente de fritura. Para conseguir un resultado crujiente, se puede untar el alimento con un poco de aceite.
- Todos los alimentos que también son aptos para el horno pueden prepararse en el aparato.
- El tamiz asegura que la grasa acumulada se deposite en el fondo del recipiente de fritura. Esto hace que los alimentos queden más crujientes.
- Al hornear pasteles, pan, etc., tenga en cuenta que la masa se expande. La masa no debe entrar en contacto con la resistencia.
- Para hornear pan o similares se puede retirar el tamiz.
- Los alimentos que se encuentran unos encima de otros durante la cocción deben sacudirse a mitad del tiempo de cocción. Así se optimiza el resultado de la cocción y se evita una cocción desigual.
- Remoje los productos de patata caseros durante al menos 30 minutos después de cortarlos para reducir la fécula de patata. A continuación, seque bien los trozos de patata con papel de cocina.
- El tiempo de cocción depende de varios factores: Tamaño, textura, cantidad de alimento y temperatura establecida.
- Si no precalienta la freidora de aire caliente, añada 5 minutos al tiempo de cocción.

- Fría los filetes y las cantidades más grandes de carne en una sartén antes de cocinarlos en la freidora de aire caliente. El tiempo y la temperatura dependen del nivel de cocción deseado.
- También puede recalentar alimentos con el aparato. Para ello, ajuste el temporizador a 10 minutos y el control de temperatura a 150 °C.

Manejo

1. Asegúrese de que el aparato está desconectado de la red eléctrica.
2. Saque el recipiente de freír del aparato por el asa.
3. Si es necesario, coloque el tamiz **con** los botones de silicona en el aparato. Empuje el tamiz hasta el fondo.
4. Vuelva a introducir el recipiente en el aparato. Debe encajar de forma audible.
5. Conecte el aparato a una toma de corriente de seguridad correctamente instalada.
6. Recomendamos precalentar el aparato durante unos 5 minutos sin cocinar alimentos. Ajuste la temperatura deseada y el tiempo de cocción a 5 minutos.
7. Una vez finalizada la fase de precalentamiento, extraiga el recipiente del aparato por el asa.
8. Coloque el recipiente sobre una superficie resistente al calor.
9. Llene el recipiente de fritura con el alimento deseado.
10. Vuelva a introducir el recipiente en el aparato. Debe encajar de forma audible.
11. Encienda el aparato con el temporizador. Seleccione un tiempo de cocción.
12. Ajuste la temperatura deseada con el regulador de temperatura.
13. Si es necesario, agite los alimentos a mitad del tiempo de cocción. Para ello, saque el recipiente de fritura por el asa. A continuación, vuelva a introducir el recipiente en el aparato.

Finalización del funcionamiento

1. Suena una señal cuando ha transcurrido el tiempo ajustado. También puede finalizar el funcionamiento antes de tiempo poniendo el temporizador en **0**.
2. Extraiga el recipiente de fritura por el asa.
3. Coloque los alimentos en un recipiente resistente al calor.
4. Vuelva a introducir el recipiente en el aparato.

Limpieza

AVISO:

- Apague siempre el aparato y desenchúfelo de la toma de corriente antes de limpiarlo. Espere hasta que el aparato se haya enfriado.
- Deje que el tamiz se enfríe antes de sacarlo del recipiente de freír.
- No sumerja el aparato en agua. Podría provocar una descarga eléctrica o un incendio.

ATENCIÓN: Revestimiento antiadherente

- No utilice cepillos de alambre ni otros objetos abrasivos.
- No utilice limpiadores fuertes o abrasivos.
- Puede limpiar el tamiz en agua tibia con un poco de líquido lavavajillas a mano.
- Limpie el interior y el exterior del aparato y el recipiente de fritura con un paño ligeramente humedecido, no mojado.
- Elimine también con un paño ligeramente humedecido cualquier resto de comida o grasa que haya sobre la re-

sistencia o junto a ella. ¡No vuelva a encender el aparato hasta que la resistencia esté completamente seca!

Almacenamiento

- Limpie el aparato como se describe. Deje que los accesorios se sequen completamente.
- Le recomendamos que guarde el aparato en su empaque original si no va a utilizarlo durante un periodo de tiempo prolongado.
- Guarde siempre el aparato fuera del alcance de los niños, en un lugar seco y bien ventilado.

ESPAÑOL

Solución de problemas

Problema	Posible causa	Solución
El aparato no funciona.	El aparato no tiene alimentación eléctrica.	Compruebe la toma de corriente con otro aparato. Inserte el enchufe correctamente. Compruebe el fusible de la casa.
	El recipiente de fritura no está insertado correctamente. Un interruptor de seguridad impide el manejo con un recipiente para freír introducido incorrectamente.	Inserte el recipiente para freír correctamente. Debe encajar de forma audible.
	El aparato está defectuoso.	Póngase en contacto con nuestro servicio técnico o con un especialista.
Los alimentos no están completamente cocinados.	El recipiente de fritura está demasiado lleno.	Reduzca la cantidad de alimentos. Las cantidades más pequeñas se cocinan más uniformemente.
	La temperatura es demasiado baja.	Ajuste una temperatura más alta.
	El tiempo de cocción es demasiado corto.	Prolongue el tiempo de cocción.
Los alimentos se cocinan de forma desigual.	Los alimentos están unos encima de otros. Esto no garantiza una circulación de aire suficiente.	Agite los alimentos a mitad del tiempo de cocción.

Problema	Posible causa	Solución
Los alimentos no están crujientes.	Ha utilizado alimentos que sólo son adecuados para una freidora convencional.	Utilice alimentos adecuados para el horno o úntelos con un poco de aceite.
Sale humo del aparato.	Está preparando alimentos muy grasos.	Puede producirse humo debido a salpicaduras de grasa en el interior del aparato. Asegúrese de que haya suficiente ventilación.
	El recipiente de fritura está demasiado lleno. Los alimentos están tocando la resistencia.	Reduzca la cantidad de alimentos.
	Todavía quedan restos de comida /grasa en el recipiente de fritura o en la resistencia debido al uso anterior.	Limpie el aparato después de cada uso como se describe en el capítulo "Limpieza".

Datos técnicos

Modelo: FR 6076 H CB
Alimentación:..... 220–240 V~, 50–60 Hz
Consumo de energía: 1000 W
Clase de protección: I
Peso neto: aprox. 2,5 kg

El derecho de realizar modificaciones técnicas y de diseño en el curso del desarrollo continuo del producto esta reservado.

Este aparato ha sido probado de acuerdo con todas las directivas CE vigentes y construido de acuerdo con las últimas normas de seguridad.

Eliminación

Significado del símbolo "Cubo de basura"



Proteja nuestro medio ambiente, aparatos eléctricos no forman parte de la basura doméstica.

Haga uso de los centros de recogida previstos para la eliminación de aparatos eléctricos y entregue allí sus aparatos eléctricos que no vaya a utilizar más.

Ayudará en evitar las potenciales consecuencias, a causa de una errónea eliminación de desechos, para el medio ambiente y la salud humana.

Con ello, contribuirá a la recuperación, al reciclado y a otras formas de reutilización de los aparatos viejos eléctricos y electrónicos.

La información cómo se debe eliminar los aparatos, se obtiene en su ayuntamiento o su administración municipal. Su distribuidor y socio contractual también está obligado a recuperar el aparato antiguo sin coste alguno.

IMPORTANTE:

Assicuratevi di leggere prima le istruzioni di sicurezza allegate separatamente.

Istruzioni per l'uso

Grazie per aver scelto il nostro prodotto. Vi auguriamo un buon utilizzo del dispositivo.

Prima di utilizzare l'apparecchio, leggere attentamente le istruzioni per l'uso e le istruzioni di sicurezza allegate separatamente. Conservare questi documenti, compreso il certificato di garanzia, la ricevuta e, se possibile, la scatola con l'imballaggio interno in un luogo sicuro. Se si cede l'apparecchio a terzi, includere sempre tutti i documenti pertinenti.

Simboli per questo manuale di istruzioni per l'uso

Le indicazioni importanti per la propria sicurezza sono indicati appropriatamente. Osservare assolutamente queste indicazioni, per evitare incidenti e danni all'apparecchio:

AVVISIO:

Previene i rischi della propria salute ed indica possibili rischi di ferite.

ATTENZIONE:

Indica possibili pericoli per l'apparecchio o altri oggetti.

Disimballaggio dell'apparecchio

1. Togliere l'apparecchio dal suo imballaggio.
2. Rimuovere tutto il materiale d'imballaggio, come pellicole, materiale di riempimento, fascette e imballaggi di cartone.
3. Controllare la completezza del contenuto dell'imballaggio.
4. Se il contenuto dell'imballaggio è incompleto o se si rilevano danni, non mettere in funzione l'apparecchio. Restituirlo immediatamente al rivenditore.

Elementi di comando / Nella fornitura

1. Inserto per setaccio
2. Regolatore di temperatura
3. Interruttore acceso / spento / temporizzatore
4. Apertura di ingresso dell'aria
5. Apertura di uscita dell'aria
6. Maniglie per il trasporto
7. Contenitore per friggere
8. Maniglia del contenitore per friggere

Avvertenze per l'uso dell'apparecchio

AVVISIO: Rischio di ustioni!

- Toccare il recipiente di frittura solo dal manico. Se necessario, utilizzare guanti da forno.
- Durante l'utilizzo, dall'uscita dell'aria può fuoriuscire vapore caldo. Mantenere una distanza sufficiente.

ATTENZIONE:

- Le aperture di ingresso e di uscita dell'aria non devono essere coperte per garantire una sufficiente circolazione dell'aria.
- Mantenere una distanza di sicurezza sufficiente (30 cm) da oggetti facilmente infiammabili come mobili, tende, ecc.
- Non mettere in funzione l'apparecchio sotto i pensili a causa della risalita di calore e vapori.
- Non manipolare l'interruttore di sicurezza.
- **Sovraccarico!** Non utilizzare una presa multipla, poiché l'apparecchio è troppo potente.

Note per l'uso

Posizione

- Collocare l'apparecchio su una superficie antiscivolo, piana e resistente al calore.
- Non collocare l'apparecchio con la parte posteriore direttamente contro una parete.
- Non collocare mai l'apparecchio o il cavo di alimentazione su superfici calde o vicino a fonti di calore (ad es. fornelli, piani di cottura).

Collegamento elettrico

Prima di inserire la spina nella presa di corrente, accertarsi che la tensione di rete corrisponda a quella dell'apparecchio. Le informazioni sono riportate sulla targhetta.

Accensione / spegnimento dell'apparecchio

- L'apparecchio si spegne quando il timer è in posizione **0**.
- Il funzionamento è possibile solo quando il contenitore per friggere è inserito nell'apparecchio.
- Per utilizzare l'apparecchio, impostare l'ora desiderata con il timer. E impostare la temperatura desiderata con il regolatore di temperatura. Allo scadere del tempo, si sente un segnale acustico. L'apparecchio si spegne automaticamente.

Prima del primo utilizzo

- Sull'elemento riscaldante è presente uno strato protettivo. Per rimuoverlo, far funzionare l'apparecchio per circa 15 minuti senza contenuto. Durante questo processo è normale la formazione di un leggero fumo e di odori. Assicurarsi che la ventilazione sia sufficiente.



AVVISO:

Lasciare raffreddare l'apparecchio prima di pulirlo!

- Scollegare l'apparecchio dalla rete elettrica.
- Pulire il contenitore di frittura, l'inserto del setaccio e l'interno dell'apparecchio prima dell'uso.

Note sull'uso

- Questo apparecchio è destinato alla preparazione di alimenti solidi. Non preparare zuppe o altri alimenti liquidi.
- Un interruttore di sicurezza impedisce di utilizzare l'apparecchio senza un contenitore per friggere.
- Per ottenere risultati ottimali, riempire il recipiente di frittura fino a un massimo di 1 cm sotto il bordo. Non riempire mai eccessivamente il contenitore per friggere, in modo che gli alimenti non entrino in contatto con l'elemento riscaldante.
- Non aggiungere mai olio o altri liquidi al contenitore per la frittura. Per ottenere un risultato croccante, è possibile spalmare gli alimenti con un po' di olio.
- Tutti gli alimenti che sono adatti anche al forno possono essere preparati nell'apparecchio.
- L'inserto del setaccio fa sì che il grasso accumulato si depositi sul fondo del contenitore di frittura. In questo modo il cibo diventa più croccante.
- Quando si cuociono torte, pane, ecc. occorre tenere presente che l'impasto si espande. La pasta non deve entrare in contatto con l'elemento riscaldante.
- L'inserto del setaccio può essere rimosso per la cottura di pane o simili.
- Gli alimenti sovrapposti durante la cottura devono essere scossi a metà del tempo di cottura. In questo modo si ottimizza il risultato della cottura e si evita una cottura non uniforme.
- Mettere a bagno i prodotti a base di patate fatti in casa per almeno 30 minuti dopo il taglio per ridurre l'amido di patate. Quindi asciugare bene i pezzi di patate con carta da cucina.
- Il tempo di cottura dipende da vari fattori: Dimensioni, consistenza, quantità di cibo e temperatura impostata.
- Se non si preriscalda la friggitrice ad aria calda, aggiungere 5 minuti al tempo di cottura.
- Friggere le bistecche e le quantità di carne più grandi in una padella prima di cuocerle nella friggitrice ad aria calda. Il tempo e la temperatura dipendono dal livello di cottura desiderato.
- È anche possibile riscaldare gli alimenti con l'apparecchio. A questo scopo, impostare il timer su 10 minuti e il controllo della temperatura su 150 °C.

Utilizzo

1. Assicurarsi che l'apparecchio sia scollegato dalla rete elettrica.
2. Estrarre il recipiente per friggere dall'apparecchio afferRANDOLO per la maniglia.
3. Se necessario, inserire nell'apparecchio l'inserto del setaccio **con** le manopole in silicone. Spingere l'inserto del setaccio fino in fondo.
4. Spingere nuovamente il contenitore per friggere nell'apparecchio. Il contenitore deve scattare in posizione in modo percettibile.
5. Collegare l'apparecchio a una presa di sicurezza correttamente installata.
6. Si consiglia di preriscaldare l'apparecchio per circa 5 minuti senza cuocere gli alimenti. Impostare la temperatura desiderata e il tempo di cottura di 5 minuti.
7. Al termine della fase di preriscaldamento, estrarre il recipiente per la frittura dall'apparecchio afferrandolo per la maniglia.
8. Posizionare il contenitore per friggere su una superficie resistente al calore.
9. Riempire il contenitore per friggere con l'alimento desiderato.
10. Spingere nuovamente il contenitore per friggere nell'apparecchio. Il contenitore deve scattare in posizione in modo percettibile.
11. Accendere l'apparecchio con il timer. Selezionare un tempo di cottura.
12. Impostare la temperatura desiderata con la manopola di regolazione della temperatura.
13. Se necessario, scuotere il cibo a metà del tempo di cottura. A tale scopo, estrarre il recipiente per friggere afferrandolo per il manico. Quindi spingere nuovamente il contenitore per friggere nell'apparecchio.

Fine del funzionamento

1. Allo scadere del tempo impostato, viene emesso un segnale acustico. È possibile terminare il funzionamento anche anticipatamente, impostando il timer su **0**.
2. Estrarre il contenitore per la frittura afferrandolo per il manico.
3. Collocare il cibo in una ciotola resistente al calore.
4. Reinscrivere il contenitore per la frittura nell'apparecchio.

Pulizia

AVVISO:

- Prima di procedere alla pulizia, spegnere sempre l'apparecchio e scollegare la spina dalla presa di corrente. Attendere che l'apparecchio si sia raffreddato.
- Lasciare raffreddare l'inserito del setaccio prima di rimuoverlo dal contenitore di frittura!
- Non immergere l'apparecchio in acqua! Potrebbe causare scosse elettriche o incendi.

ATTENZIONE: Rivestimento antiaderente

- Non utilizzare spazzole metalliche o altri oggetti abrasivi.
- Non utilizzare detergenti aggressivi o abrasivi.
- È possibile pulire l'inserito del setaccio in acqua tiepida con un po' di detersivo per piatti.
- Pulire l'interno e l'esterno dell'apparecchio e il contenitore per la frittura con un panno leggermente umido, non bagnato.
- Rimuovere anche eventuali residui di cibo/grasso sopra e accanto all'elemento riscaldante con un panno leg-

germente umido. Non riaccendere l'apparecchio finché l'elemento riscaldante non è completamente asciutto!

Conservazione

- Pulire l'apparecchio come descritto. Lasciare asciugare completamente gli accessori.
- Si consiglia di riporre l'apparecchio nell'imballaggio originale se non si intende utilizzarlo per un periodo di tempo prolungato.
- Conservare sempre l'apparecchio fuori dalla portata dei bambini, in un luogo ben ventilato e asciutto.

ITALIANO

Risoluzione dei problemi

Problema	Possibile causa	Rimedio
L'apparecchio non funziona.	L'apparecchio non ha alimentazione.	Controllare la presa di corrente con un altro apparecchio.
		Inserire correttamente la spina di rete.
		Controllare il fusibile di casa.
	Il contenitore per friggere non è inserito correttamente. Un interruttore di sicurezza impedisce l'utilizzo di un contenitore per friggere inserito in modo errato.	Inserire correttamente il contenitore per friggere. Deve scattare in posizione in modo percettibile.
Il cibo non è completamente cotto.	L'apparecchio è difettoso.	Contattare il nostro servizio o uno specialista.
	Il contenitore per la frittura è troppo pieno.	Ridurre la quantità di cibo. Le quantità ridotte cuociono in modo più uniforme.
	La temperatura è impostata troppo bassa.	Impostare una temperatura più alta.
La cottura non è uniforme.	Il tempo di cottura è troppo breve.	Impostare un tempo di cottura più lungo.
	Gli alimenti sono sovrapposti. Ciò non garantisce una sufficiente circolazione dell'aria.	Scuotere gli alimenti a metà del tempo di cottura.

Problema	Possibile causa	Rimedio
Gli alimenti non sono croccanti.	Sono stati utilizzati alimenti adatti solo a una friggitrice tradizionale.	Utilizzate alimenti adatti al forno o spalmateli con un po' d'olio.
Dall'apparecchio esce del fumo.	Si stanno preparando alimenti molto grassi.	Il fumo può svilupparsi a causa di schizzi di grasso all'interno dell'apparecchio. Assicurarsi che la ventilazione sia sufficiente.
	Il contenitore della friggitrice è troppo pieno. Il cibo tocca l'elemento riscaldante.	Ridurre la quantità di cibo.
	Nel contenitore di frittura o sull'elemento riscaldante ci sono ancora residui di cibo/grasso dovuti all'uso precedente.	Pulire l'apparecchio dopo ogni utilizzo come descritto nel capitolo "Pulizia".

Dati tecnici

Modello:.....FR 6076 H CB
 Alimentazione:.....220–240 V~, 50–60 Hz
 Consumo di energia:.....1000 W
 Classe di protezione:I
 Peso netto:ca. 2,5 kg

Si riserva il diritto di apportare modifiche tecniche e di design nel corso dello sviluppo del prodotto.

Questo apparecchio è stato testato secondo tutte le direttive CE in vigore e costruito secondo le ultime norme di sicurezza.

Smaltimento

Significato del simbolo "Eliminazione"



Salvaguardare l'ambiente, gli elettrodomestici non vanno eliminati come rifiuti domestici.

Per l'eliminazione degli elettrodomestici, fare uso dei posti di raccolta previsti per questo tipo e porre quegli elettrodomestici che non sono più in uso.

Si contribuisce così ad evitare un effetto potenziale sull'ambiente e sulla salute, dovuto magari ad una eliminazione sbagliata.

Questo significa un contributo personale alla riutilizzazione, al riciclaggio e altre forme di utilizzazione di elettrodomestici ed apparecchi elettronici usati.

Si possono trovare le corrispondenti informazioni sugli appositi luoghi di raccolta, nelle amministrazioni dei comuni. Il vostro rivenditore e partner contrattuale è anche obbligato a riprendere gratuitamente il vecchio apparecchio.

WAŻNE:

Najpierw należy zapoznać się z oddzielnie załączoną instrukcją bezpieczeństwa.

Instrukcja obsługi

Dziękujemy za wybór naszego produktu. Mamy nadzieję, że korzystanie z urządzenia sprawi państwu radość.

Przed rozpoczęciem użytkowania urządzenia przeczytaj uważnie instrukcję obsługi oraz oddzielnie załączone wskazówki bezpieczeństwa. Przechowuj te dokumenty wraz z kartą gwarancyjną, paragonem i, jeśli to możliwe, pudełkiem z opakowaniem wewnętrznym w bezpiecznym miejscu. Jeżeli przekazujesz urządzenie osobom trzecim, dołącz zawsze wszystkie istotne dokumenty.

Symbolne użyte w tej instrukcji obsługi

Ważne informacje dotyczące bezpieczeństwa użytkownika są specjalnie wyróżnione. Koniecznie stosuj się do tych wskazówek, aby uniknąć wypadków i uszkodzenia urządzenia:

OSTRZEŻENIE:

Ostrzega przed zagrożeniami dla zdrowia i wskazuje na potencjalne ryzyko obrażeń.

UWAGA:

Wskazuje na potencjalne zagrożenia dla urządzenia lub innych przedmiotów.

Rozpakowanie urządzenia

1. Wyjmij urządzenie z opakowania.
2. Usuń wszystkie materiały opakowaniowe, takie jak folie, materiały wypełniające, opaski kablowe i opakowania kartonowe.
3. Sprawdź, czy zawartość opakowania jest kompletna.
4. Jeżeli zawartość opakowania jest niekompletna lub jeżeli widoczne są uszkodzenia, nie używaj urządzenia. Natychmiast zwróć je do sprzedawcy.

Przegląd elementów obsługi / Zakres dostawy

- 1 Wkład sitowy
- 2 Regulator temperatury
- 3 Włącznik/wyłącznik / programator czasowy
- 4 Otwór wlotu powietrza
- 5 Otwór wylotu powietrza
- 6 Uchwyty do przenoszenia
- 7 Pojemnik do smażenia w głębokim tłuszczu
- 8 Uchwyt pojemnika do smażenia w głębokim tłuszczu

Ostrzeżenia dotyczące użytkowania urządzenia

OSTRZEŻENIE: Ryzyko poparzenia!

- Pojemnika do smażenia należy dotykać wyłącznie za uchwyt. W razie potrzeby używaj rękawic kuchennych.
- Podczas obsługi z wylotu powietrza może wydostawać się gorąca para. Należy zachować odpowiednią odległość.

UWAGA:

- Otwory wlotu i wylotu powietrza nie powinny być zakryte, aby zapewnić wystarczającą cyrkulację powietrza.
- Należy zachować bezpieczną odległość (30 cm) od łatwopalnych przedmiotów, takich jak meble, zasłony itp.
- Nie należy obsługiwać urządzenia pod szafkami wiszącymi ze względu na unoszące się ciepło i opary.
- Nie manipulować przy wyłączniku bezpieczeństwa.
- **Przełączenie!** Nie używaj gniazda wielokrotnego, ponieważ urządzenie ma zbyt dużą moc.

Uwagi dotyczące użytkowania

Lokalizacja

- Urządzenie należy ustawić na antypoślizgowej, równej i odpornej na wysoką temperaturę powierzchni.
- Nie umieszczać urządzenia tyłem bezpośrednio przy ścianie.
- Nigdy nie umieszczaj urządzenia ani przewodu zasilającego na gorących powierzchniach lub w pobliżu źródeł ciepła (np. kuchenka, płyta grzewcza).

Podłączenie elektryczne

Przed włożeniem wtyczki sieciowej do gniazda należy upewnić się, że napięcie sieciowe odpowiada napięciu urządzenia. Informacje na ten temat znajdują się na tabliczce znamionowej.

Włączanie / wyłączenie urządzenia

- Urządzenie jest wyłączone, gdy zegar znajduje się w pozycji **0**.
- Praca jest możliwa tylko wtedy, gdy pojemnik do smażenia jest włożony do urządzenia.
- Aby korzystać z urządzenia, należy ustawić żądany czas za pomocą timera. Ustaw żadaną temperaturę za pomocą pokrętła regulacji temperatury. Po upływie ustawionego czasu rozlegnie się sygnał dźwiękowy. Urządzenie wyłączy się automatycznie.

Przed pierwszym użyciem

- Na elemencie grzejnym znajduje się warstwa ochronna. Aby ją usunąć, urządzenie należy obsługiwać przez około 15 minut bez zawartości. Nieznaczne dymienie i nieprzyjemne zapachy są normalne podczas tego procesu. Należy zapewnić odpowiednią wentylację.

OSTRZEŻENIE:

Przed przystąpieniem do czyszczenia należy odczekać, aż urządzenie ostygnie!

- Odlącz urządzenie od zasilania.
- Przed użyciem należy wytrzeć pojemnik do smażenia, wkład sita i wnętrze urządzenia.

Uwagi dotyczące użytkowania

- Urządzenie jest przeznaczone do przygotowywania potraw stałych. Nie należy przygotowywać w nim zup ani innych płynnych potraw.
- Wylącznik bezpieczeństwa uniemożliwia korzystanie z urządzenia bez pojemnika do smażenia.
- Aby uzyskać optymalne rezultaty, napełnij pojemnik do smażenia maksymalnie 1 cm poniżej krawędzi. Nigdy nie przepelniaj pojemnika do smażenia, aby żywność nie miała kontaktu z elementem grzejnym.
- Do pojemnika do smażenia nigdy nie należy dodawać oleju ani innych płynów. Aby uzyskać chrupiący efekt, żywność można posmarować niewielką ilością oleju.
- W urządzeniu można przygotowywać wszystkie potrawy, które nadają się również do piekarnika.
- Wkład sita zapewnia, że nagromadzony tłuszcz osiada na dnie pojemnika do smażenia. Dzięki temu potrawy są bardziej chrupiące.
- Podczas pieczenia ciast, chleba itp. należy pamiętać, że ciasto rozszerza się. Ciasto nie może stykać się z elementem grzejnym.
- Wkład sita można wyjąć do pieczenia chleba itp.
- Potrawy, które leżą na sobie podczas gotowania, należy wstrząsnąć w połowie czasu gotowania. Zoptymalizuje to wyniki gotowania i zapobiegnie nierównomiernemu gotowaniu.
- Domowe produkty ziemniaczane należy moczyć przez co najmniej 30 minut po pokrojeniu, aby zredukować skrobię ziemniaczaną. Następnie dobrze osusz kawałki ziemniaków papierem kuchennym.

- Czas gotowania zależy od różnych czynników: rozmiaru, tekstury, ilości jedzenia i ustawionej temperatury.
- Jeśli frytownica nie zostanie podgrzana, należy dodać 5 minuty do czasu gotowania.
- Smażyć steki i większe ilości mięsa na patelni przed gotowaniem we frytownicy na gorące powietrze. Czas i temperatura zależą od żadanego stopnia wysmażenia.
- Urządzenie umożliwia również odgrzewanie potraw. W tym celu ustaw minutnik na 10 minut, a regulator temperatury na 150 °C.

Obsługa

1. Upewnij się, że urządzenie jest odłączone od zasilania.
2. Wyciągnij pojemnik do smażenia z urządzenia za uchwyt.
3. W razie potrzeby umieść wkład sita z silikonowymi pokrętkami w urządzeniu. Wciśnij wkład sita do końca.
4. Wsuń pojemnik do smażenia z powrotem do urządzenia. Pojemnik musi zatrzaskać się w słyszalny sposób.
5. Podłącz urządzenie do prawidłowo zainstalowanego gniazda bezpieczeństwa.
6. Zalecamy wstępne podgrzewanie urządzenia przez około 5 minuty bez gotowania potraw. Ustaw żadaną temperaturę i czas gotowania na 5 minuty.
7. Po zakończeniu fazy podgrzewania wyciągnij pojemnik do smażenia z urządzenia za uchwyt.
8. Umieść pojemnik do smażenia na żaroodpornej powierzchni.
9. Napełnij pojemnik do smażenia wybraną potrawą.
10. Wsuń pojemnik do smażenia z powrotem do urządzenia. Pojemnik musi zatrzaskać się w słyszalny sposób.
11. Włącz urządzenie za pomocą timera. Wybierz czas smażenia.
12. Ustaw żadaną temperaturę za pomocą pokrętła regulacji temperatury.
13. W razie potrzeby potrząśnij potrawą w połowie czasu gotowania. W tym celu wyciągnij pojemnik do smażenia za uchwyt. Następnie wsuń pojemnik z powrotem do urządzenia.

Zakończenie operacji

1. Po upływie ustawionego czasu rozlegnie się sygnał dźwiękowy. Można również zakończyć pracę przed czasem, ustawiając timer na **0**.
2. Wyciągnij pojemnik do smażenia za uchwyt.
3. Umieść jedzenie w żaroodpornej misce.
4. Wsuń pojemnik do smażenia z powrotem do urządzenia.

Czyszczenie

⚠ OSTRZEŻENIE:

- Przed przystąpieniem do czyszczenia należy zawsze wyłączyć urządzenie i wyjąć wtyczkę z gniazdka. Poczekaj, aż urządzenie ostygnie.
- Przed wyjęciem wkładu sitowego z pojemnika do smażenia należy odczekać, aż ostygnie!
- Nie zanurzać urządzenia w wodzie! Może to spowodować porażenie prądem lub pożar.

⚠ UWAGA: Powłoka nieprzywierająca

- Nie używaj szczotki drucianej ani innych przedmiotów ściernych.
- Nie używaj ostrych lub ściernych środków czyszczących.
- Wkład sita można czyścić w ciepłej wodzie z niewielką ilością płynu do ręcznego mycia naczyń.
- Wyczyść wewnętrzną i zewnętrzną część urządzenia oraz pojemnik do smażenia za pomocą lekko wilgotnej, ale nie mokrej ściereczki.
- Za pomocą lekko zwilżonej szmatki usuń również wszelkie resztki jedzenia/tłuszczu znajdujące się na elemencie grzejnym i obok niego. Nie włączaj ponownie urządzenia, dopóki element grzejny nie będzie całkowicie suchy!

Przechowywanie

- Wyczyść urządzenie zgodnie z opisem. Pozostaw akcesoria do całkowitego wyschnięcia.
- Jeśli urządzenie nie będzie używane przez dłuższy czas, zalecamy przechowywanie go w oryginalnym opakowaniu.
- Urządzenie należy zawsze przechowywać w dobrze wentylowanym i suchym miejscu, poza zasięgiem dzieci.

Rozwiązywanie problemów

Problem	Możliwa przyczyna	Środek zaradczy
Urządzenie nie działa.	Urządzenie nie jest zasilane.	Sprawdź gniazdo sieciowe za pomocą innego urządzenia.
		Włóż prawidłowo wtyczkę sieciową.
		Sprawdź bezpiecznik domowy.
Potrawa nie jest w pełni ugotowana.	Pojemnik do frytowania nie jest prawidłowo włożony. Wyłącznik bezpieczeństwa uniemożliwia obsługę nieprawidłowo włożonego pojemnika do smażenia.	Włóż prawidłowo pojemnik do smażenia. Musi on słyszalnie zatrzasnąć się na swoim miejscu.
	Urządzenie jest uszkodzone.	Skontaktuj się z naszym serwisem lub specjalistą.
Potrawa nie jest w pełni ugotowana.	Pojemnik do smażenia jest przepełniony.	Zmniejsz ilość jedzenia. Mniejsze ilości gotują się bardziej równomiernie.
	Ustawiono zbyt niską temperaturę.	Ustaw wyższą temperaturę.
	Ustawiono zbyt krótki czas gotowania.	Ustaw dłuższy czas smażenia.

Problem	Możliwa przyczyna	Środek zaradczy
Potrawa jest nierównomiernie ugotowana.	Jedzenie jest ułożone jedno na drugim. Nie zapewnia to wystarczającej cyrkulacji powietrza.	Wstrząsnąć potrawą w połowie czasu gotowania.
Potrawa nie jest chrupiąca.	Użyto żywności, która nadaje się tylko do konwencjonalnej frytownicy.	Używaj potraw odpowiednich do piekarnika lub posmaruj je niewielką ilością oleju.
Z urządzenia wydobywa się dym.	Przygotowujesz bardzo tłuste potrawy.	Rozpryski tłuszczu wewnątrz urządzenia mogą powodować powstawanie dymu. Upewnij się, że wentylacja jest wystarczająca.
	Pojemnik do smażenia jest przepełniony. Żywność dotyka elementu grzejnego.	Zmniejsz ilość jedzenia.
	W pojemniku do smażenia lub na elemencie grzejnym nadal znajdują się resztki jedzenia /tłuszczu z poprzedniego użytkowania.	Urządzenie należy oczyścić po każdym użyciu zgodnie z opisem w rozdziale „Czyszczenie”.

Dane techniczne

Model:..... FR 6076 H CB
 Zasilanie:.....220–240 V~, 50–60 Hz
 Pobór mocy:.....1000 W
 Klasa ochronności:.....I
 Waga netto:.....ok. 2,5 kg

Zastrzegamy sobie prawo wprowadzania zmian technicznych i projektowych w trakcie ciągłego rozwoju produktu.

To urządzenie zostało przetestowane zgodnie z wszystkimi obowiązującymi, aktualnymi dyrektywami CE i zbudowane zgodnie z najnowszymi przepisami bezpieczeństwa.

Ogólne warunki gwarancji

Producent/Dystrybutor udziela 24 miesięcy gwarancji na zakupione urządzenie. Okres gwarancji liczony jest od daty zakupu urządzenia.

W tym okresie uszkodzone urządzenie będzie bezpłatnie wymienione na wolne od wad. W przypadku, gdy wymiana będzie niemożliwa do zrealizowania, Nabywca otrzyma zwrot ceny zakupu urządzenia.

Za uszkodzone urządzenie uważa się takie, które nie spełnia funkcji określonych w instrukcji obsługi, a przyczyną takiego stanu jest wewnętrzna wada fabryczna lub materiałowa.

Gwarancją nie są objęte uszkodzenia mechaniczne, chemiczne, termiczne, powstałe w wyniku działania sił zewnętrznych (np. przepięcie w sieci energetycznej czy wylądowania atmosferyczne), jak również wady powstałe w wyniku obsługi niezgodnej z instrukcją obsługi urządzenia.

Nabywcy przysługuje prawo do wymiany urządzenia na wolne od wad lub, jeśli wymiana jest niemożliwa, zwrotu gotówki tylko po dostarczeniu do punktu zakupu kompletnego urządzenia z oryginalnymi akcesoriami, instrukcją obsługi i w oryginalnym opakowaniu wraz z dowodem zakupu i pra-

widlowo wypełnioną kartą gwarancyjną (pieczętka sklepu, data sprzedaży urządzenia).

Gwarancja oraz zawarte w niej warunki obowiązują na terenie Rzeczypospolitej Polskiej.

Niniejsza gwarancja nie wyłącza, nie ogranicza ani nie zawieszają uprawnień Nabywcy wynikających z przepisów Ustawy z dnia 27 lipca 2002 r. o szczególnych warunkach sprzedaży konsumenckiej oraz o zmianie kodeksu cywilnego (Dz. U. z 2002 r. Nr 141, poz. 1176).

Dystrybutor:
 CTC Clatronic Sp. z o.o
 Ul. Brzeska 1
 45-960 Opole

Usuwanie

Znaczenie symbolu „Pojemnik na śmieci”



Proszę oszczędzać nasze środowisko, sprzęt elektryczny nie należy do śmieci domowych.

Proszę korzystać z punktów zbiorczych, przewidzianych do zdawania sprzętu elektrycznego, i tam proszę oddawać sprzęt elektryczny, którego już nie będą Państwo używać.

Tym sposobem pomagają Państwo unikać potencjalnych następstw niewłaściwego usuwania odpadów, mających wpływ na środowisko i zdrowie ludzi.

Tą drogą przyczyniają się Państwo do ponownego użycia, do recyklingu i do innych form wykorzystania starego sprzętu elektrycznego i elektronicznego.

Informacje, gdzie można zdać sprzęt, otrzymają Państwo w swoich urzędach komunalnych lub w administracji gminy. Twój sprzedawca i partner umowy jest również zobowiązany do bezpłatnego odbioru starego urządzenia.

FONTOS:

Először feltétlenül olvassa el a külön mellékelt biztonsági utasításokat.

Használati utasítás

Köszönjük, hogy a termékünket választotta. Reméljük, elégedetten használja majd a készüléket.

A készülék használata előtt nagyon figyelmesen olvassa el a használati útmutatót és a külön mellékelt biztonsági utasításokat. Tartsa ezeket a dokumentumokat, beleértve a jótállási jegyet, a blokkot és lehetőség szerint a belső csomagolással ellátott dobozt is, biztonságos helyen. Ha a készüléket harmadik félnek adja tovább, mindig mellékelje az összes vonatkozó dokumentumot.

A használati útmutatóban található szimbólumok

Az ön biztonságára vonatkozó utasítások kifejezetten meg vannak különböztetve. Kérjük, mindenképpen ügyeljen ezekre annak érdekében, hogy elkerülje a baleseteket és a készülék károsodását:

FIGYELMEZTETÉS:

Egészségét károsító veszélyforrásokra figyelmeztet és rámutat a lehetséges sérülési lehetőségekre.

VIGYÁZAT:

Lehetséges veszélyre utal, mely a készülékben vagy más tárgyakban kárt tehet.

A készülék kicsomagolása

1. Vegye ki a készüléket a csomagolásából.
2. Távolítsa el minden csomagolóanyagot, például fóliákat, töltőanyagot, kábelkötegelőket és kartoncsomagolást.
3. Ellenőrizze a szállítási terjedelem teljességét.
4. Ha a csomagolás tartalma hiányos, vagy ha sérülések észlelhetők, ne működtesse a készüléket. Azonnal juttassa vissza a kereskedőhöz.

A kezelőelemek áttekintése / A csomag tartalma

- 1 Szita betét
- 2 Hőmérsékletszabályozó
- 3 Be- /kikapcsoló / időzítő
- 4 Légbevezető nyílás
- 5 Levegő kimeneti nyílás
- 6 Hordozó fogantyúk
- 7 Mélysütő tartály
- 8 Mélysütőtartály fogantyú

A készülék használatára vonatkozó figyelmeztetések

FIGYELMEZTETÉS: Égési sérülések veszélye!

- Csak a fogantyúnál fogva érintse meg a mélysütődéényt. Szükség esetén használjon sütőkesztyűt.
- Működés közben forró gőz távozhat a légkivezető nyílásból. Tartson elegendő távolságot.

VIGYÁZAT:

- A levegő be- és kimeneti nyílásokat nem szabad letakarni a megfelelő légkeringés biztosítása érdekében.
- Tartson megfelelő biztonsági távolságot (30 cm) a könnyen gyúlékony tárgyaktól, például bútoroktól, függönyöktől stb.
- Ne üzemeltesse a készüléket fali szekrények alatt a felszálló hő és gőzök miatt.
- Ne manipulálja a biztonsági kapcsolót.
- **Tűlterhelés!** Ne használjon többszörös konnektorokat, mivel ez a készülék túl nagy teljesítményű.

Használati megjegyzések

Helyszín

- Helyezze a készüléket csúszásmentes, vízszintes és hőálló felületre.
- Ne helyezze a készüléket hátuljával közvetlenül a falnak.
- Soha ne helyezze a készüléket vagy a tápkábelt forró felületekre vagy hőforrások (pl. tűzhely, főzőlap) közelébe.

Elektromos csatlakozás

Mielőtt a hálózati dugót a konnektorba dugja, győződjön meg arról, hogy a hálózati feszültség megfelel a készülék feszültségének. Az információt a típus táblán találja.

A készülék be-/kikapcsolása

- A készülék kikapcsol, ha az időzítő **0** állásban van.
- A működés csak akkor lehetséges, ha a mélysütődéény be van helyezve a készülékbe.
- A készülék használatához állítsa be a kívánt időt az időzítővel. És állítsa be a kívánt hőmérsékletet a hőmérsékletszabályozóval. Az idő leteltével egy jelzőhangot hall. A készülék automatikusan kikapcsol.

Első használat előtt

- A fűtőelemen egy védőréteg található. Ennek eltávolításához üzemeltesse a készüléket kb. 15 percig tartalom nélkül. Eközben enyhé füst és szagok normálisak. Gondoskodjon a megfelelő szellőzésről.



FIGYELMEZTETÉS:

Tisztítás előtt hagyja kihűlni a készüléket!

- Húzza ki a készüléket a hálózatból.
- Használat előtt törölje ki a mélysütőtartályt, a szitabetétet és a készülék belsejét.

Használatra vonatkozó megjegyzések

- Ez a készülék szilárd ételek elkészítésére szolgál. Ne készítsen benne leveseket vagy más folyékony ételeket.
- Egy biztonsági kapcsoló megakadályozza, hogy a készüléket mélysütőedény nélkül használja.
- Az optimális eredmény elérése érdekében a mélysütőedényt legfeljebb 1 cm-rel a perem alatt töltsen meg. Soha ne töltsen túl a mélysütőtartályt, hogy az étel ne érintkezzen a fűtőelemmel.
- Soha ne adjon olajat vagy más folyadékot a mélysütőtartályba. A ropogós eredmény elérése érdekében az ételt kevés olajjal is megkenheti.
- A készülékben minden olyan étel elkészíthető, amely a sütőbe is alkalmas.
- A szitabétét gondoskodik arról, hogy a felgyülemlett zsír a mélysütő edény aljára ülepedjen. Így az ételek ropogósabbak lesznek.
- Sütemények, kenyér stb. sütésekor vegye figyelembe, hogy a tészta kitágul. A tészta nem érintkezhet a fűtőelemmel.
- Kenyér sütéshez vagy hasonló sütéshez a szitabetét kivehető.
- A sütés közben egymáson fekvő ételeket a sütési idő felénél meg kell rázni. Ez optimalizálja a főzési eredményt és megakadályozza az egyenetlen főzést.
- A házi készítésű burgonyatermékeket vágás után legalább 30 percig áztassa a burgonyakeményítő csökkentése érdekében. Ezután a burgonyadarabokat jól szárítsa meg konyhai papírral.
- A főzési idő különböző tényezőktől függ: Méret, textúra, az étel mennyisége és a beállított hőmérséklet.
- Ha nem melegíti elő a forrólevegős sütőt, adjon hozzá 5 percet a főzési időhöz.

- A steakket és a nagyobb mennyiségű húst serpenyőben süsse meg, mielőtt a forrólevegős sütőben megsütné. Az idő és a hőmérséklet a kívánt sütési foktól függ.
- Az ételeket a készülékkel újra is melegítheti. Ehhez állítsa az időzítőt 10 percre, a hőmérsékletszabályozót pedig 150 °C-ra.

Működés

1. Győződjön meg arról, hogy a készülék le van választva a hálózatról.
2. Húzza ki a mélysütőedényt a fogantyúnál fogva a készülékből.
3. Szükség esetén helyezze a szilikongombokkal ellátott szitabetétet a készülékbe. Nyomja a szitabetétet egészen lefelé.
4. Tolja vissza a mélysütőedényt a készülékbe. Hallhatóan be kell kattanni a helyére.
5. Csatlakoztassa a készüléket egy megfelelően felszerelt biztonsági aljzathoz.
6. Javasoljuk, hogy a készüléket kb. 5 percig előmelegítse ételek főzése nélkül. Állítsa be a kívánt hőmérsékletet és a főzési időt 5 percre.
7. Az előmelegítési fázis befejeztével húzza ki a készülékből a fogantyúnál fogva a mélysütőedényt.
8. Helyezze a mélysütőtartályt egy hőálló felületre.
9. Töltsen meg a mélysütőtartályt a kívánt étellel.
10. Nyomja vissza a mélysütőtartályt a készülékbe. Hallhatóan be kell kattanni a helyére.
11. Kapcsolja be a készüléket az időzítővel. Válassza ki a sütési időt.
12. Állítsa be a kívánt hőmérsékletet a hőmérsékletszabályozó gombbal.
13. Ha szükséges, a főzési idő felénél rázza fel az ételt. Ehhez húzza ki a mélysütőedényt a fogantyúnál fogva. Ezután tolja vissza a mélysütőtartályt a készülékbe.

A művelet befejezése

1. A beállított idő leteltkor egy hangjelzés hangzik el. A működést idő előtt is befejezheti, ha az időzítőt 0-ra állítja.
2. Húzza ki a mélysütőtartályt a fogantyúnál fogva.
3. Helyezze az ételt egy hőálló tábla.
4. Tolja vissza a mélysütőedényt a készülékbe.

Tisztítás



FIGYELMEZTETÉS:

- Tisztítás előtt mindig kapcsolja ki a készüléket, és húzza ki a hálózati dugót a konnektorból. Várja meg, amíg a készülék lehűl.



FIGYELMEZTETÉS:

- Hagyja kihűlni a szitabetétet, mielőtt kivenné a mélysütőtartályból!
- Ne merítse a készüléket vízbe! Ez áramütést vagy tüzet okozhat.



VIGYÁZAT: Tapadásmentes bevonat

- Ne használjon drótkéfért vagy más koptató tárgyakat.
- Ne használjon durva vagy súroló hatású tisztítószereket.
- A szitabetétet meleg öblítővízben, kevés kézi mosogatószerrel tisztíthatja.
- A készülék és a mélysütőtartály belső és külső felületét enyhén nedves, nem vizes ruhával tisztítsa meg.
- Enyhén nedves ruhával távolítsa el a fűtőelemen és a fűtőelem mellett lévő étel- / zsírmaradványokat is. Ne kapcsolja be újra a készüléket, amíg a fűtőelem teljesen meg nem száradt!

Tárolás

- Tisztítsa meg a készüléket a leirtak szerint. Hagyja a tartozékokat teljesen megszáradni.
- Javasoljuk, hogy a készüléket az eredeti csomagolásban tárolja, ha hosszabb ideig nem kívánja használni.
- A készüléket mindig gyermekek elől elzárva, jól szellőző és száraz helyen tárolja.

Hibaelhárítás

Probléma	Lehetséges ok	Megoldás
A készülék nem működik.	A készüléknek nincs tápellátása.	Ellenőrizze a hálózati aljzatot egy másik készülékkel. Helyesen dugja be a hálózati dugót. Ellenőrizze a házi biztosítékot.
	A mélysütőtartály nincs megfelelően behelyezve. Egy biztonsági kapcsoló megakadályozza a működést rosszul behelyezett mélysütőedénnyel.	Helyezze be helyesen a mélysütőtartályt. Hallhatóan be kell kattanni a helyére.
	A készülék meghibásodott.	Forduljon szervizünkhöz vagy szakemberhez.
Az étel nem főtt meg teljesen.	A mélysütőtartály túl van töltve.	Csökkentse az étel mennyiségét. A kisebb mennyiségek egyenletesebben sülnek meg.
	A hőmérséklet túl alacsonyra van beállítva.	Állítson be magasabb hőmérsékletet.
	A sütési idő túl rövidre van beállítva.	Állítson be hosszabb főzési időt.
Az étel egyenetlenül főtt meg.	Az ételek egymáson vannak. Ez nem biztosítja a megfelelő légkeringést.	Rázza fel az ételt a sütési idő felénél.
Az étel nem ropogós.	Olyan ételt használt, amely csak hagyományos mélysütőbe való.	Használjon sütőbe való ételeket, vagy kenje meg őket kevés olajjal.

Probléma	Lehetséges ok	Megoldás
Füst szivárog a készülékből.	Nagyon zsíros ételt készít.	A készülék belsejében lévő zsírfürcsenések miatt füst keletkezhet. Gondoskodjon a megfelelő szellőzésről.
	A mélysütőtartály túl van töltve. Az étel hozzáér a fűtőelemhez.	Csökkentse az étel mennyiségét.
	A mélysütőtartályban vagy a fűtőelemen még mindig vannak étel-/ zsírmaradványok a korábbi használatból.	Minden használat után tisztítsa meg a készüléket a „Tisztítás” fejezetben leírtak szerint.

Műszaki adatok

Modell:..... FR 6076 H CB
Tápegység:220–240 V~, 50–60 Hz
Energiafogyasztás: 1000 W
Védelmi osztály:I
Nettó súly:kb. 2,5 kg

A műszaki és kivitelezési módosítások jogát a folyamatos termékfejlesztés miatt fenntartjuk.

Ezt a készüléket az összes vonatkozó, hatályos CE-irányelvnek megfelelően tesztelték, és a legújabb biztonsági előírásoknak megfelelően gyártották.

Hulladékkezelés

A „kuka” piktogram jelentése



Kímélje környezetünket, az elektromos készülékek nem a háztartási szemétként való.

Használja az elektromos készülékek ártalmatlanítására kijelölt gyűjtőhelyeket, ott adja le azokat az elektromos készülékeit, amelyeket többé már nem kíván használni.

Ezzel segítséget nyújt ahhoz, hogy elkerülhető legyenek azok a hatások, amelyeket a helytelen „szemétre dobás” gyakorolhat a környezetre és az emberi egészségre.

Ezzel hozzájárul az újrahasznosításhoz, a recyclinghoz és a kiöregedett elektromos és elektronikus készülékek értékesítésének egyéb formáihoz.

Az önkormányzatoknál vagy a polgármesteri hivatalokban tájékoztatást kaphat arról, hogy hova viheti a kiselejtezett készülékeit. Az Ön kereskedője és szerződéses partnere köteles a régi készüléket is ingyenesen visszavenni.

ВАЖНО:

Обязательно сначала прочитайте отдельно прилагаемые инструкции по технике безопасности.

Руководство по эксплуатации

Спасибо за выбор нашего продукта. Надеемся, он вам понравится.

Перед использованием данного прибора внимательно прочитайте инструкцию по эксплуатации и отдельно прилагаемые инструкции по технике безопасности. Храните эти документы, включая гарантийный талон, чек и, по возможности, коробку с внутренней упаковкой в надежном месте. Если вы передаете прибор третьему лицу, всегда прикладывайте к нему все соответствующие документы.

Символы применяемые в данном руководстве пользователя

Важные рекомендации для обеспечения вашей безопасности обозначены по особому. Обязательно следуйте этим рекомендациям, чтобы предотвратить несчастный случай или поломку изделия:



ПРЕДУПРЕЖДЕНИЕ:

Предупреждает об опасности для здоровья и возможном риске получения травмы.



ВНИМАНИЕ:

Указывает на возможную опасность для изделия и других окружающих предметов.

Распаковка прибора

1. Извлеките прибор из упаковки.
2. Удалите все упаковочные материалы, такие как фольга, наполнитель, кабельные стяжки и картонная упаковка.
3. Проверьте комплект поставки на комплектность.
4. Если содержимое упаковки неполное или если можно обнаружить повреждения, не эксплуатируйте прибор. Немедленно верните его дилеру.

Обзор деталей прибора / Комплект поставки

- 1 Вставка для сита
- 2 Регулятор температуры
- 3 Включение / выключение / таймер
- 4 Отверстие для впуска воздуха
- 5 Отверстие для выхода воздуха

- 6 Ручки для переноски
- 7 Контейнер для фритюра
- 8 Ручка контейнера для фритюра

Предупреждения по использованию прибора



ПРЕДУПРЕЖДЕНИЕ: Опасность ожогов!

- Прикасаться к контейнеру для фритюра только за ручку. При необходимости используйте перчатки для духовки.
- Во время работы из вентиляционного отверстия может выходить горячий пар. Держитесь на достаточном расстоянии.



ВНИМАНИЕ:

- Для обеспечения достаточной циркуляции воздуха не следует закрывать отверстия для впуска и выпуска воздуха.
- Соблюдайте достаточное безопасное расстояние (30 см) от легко воспламеняющихся предметов, таких как мебель, шторы и т.п.!
- Не эксплуатируйте прибор под настенными шкафами из-за поднимающегося тепла и паров.
- Не манипулируйте предохранительным выключателем.
- **Перегрузка!** Не используйте многоместные розетки, так как этот прибор слишком мощный.

Примечания по использованию

Расположение

- Установите прибор на нескользящую, ровную и термостойкую поверхность.
- Не ставьте прибор задней частью непосредственно к стене.
- Никогда не кладите прибор или шнур питания на горячие поверхности или вблизи источников тепла (например, плиты, варочной панели).

Электрическое подключение

Перед тем как вставить сетевую вилку в розетку, убедитесь, что напряжение в сети соответствует напряжению прибора. Информация об этом указана на фирменной табличке.

Включение/выключение прибора

- Прибор выключается, когда таймер находится в положении **0**.
- Работа возможна только в том случае, если контейнер для фритюра вставлен в прибор.
- Чтобы использовать прибор, установите желаемое время с помощью таймера. И установите желаемую температуру с помощью регулятора температуры. По истечении времени вы услышите звуковой сигнал. Прибор автоматически выключится.

Перед первым использованием

- На нагревательном элементе имеется защитный слой. Чтобы удалить его, поработайте около 15 минут без содержимого. Небольшое задымление и неприятные запахи являются нормальным явлением. Убедитесь в наличии достаточной вентиляции.

⚠ ПРЕДУПРЕЖДЕНИЕ:
Дайте прибору остыть перед очисткой!

- Отключите прибор от электросети.
- Перед использованием вытрите контейнер для фритюра, вставку-сито и внутреннюю поверхность прибора.

Указания по использованию

- Данный прибор предназначен для приготовления твердых продуктов. Не готовьте в нем супы или другие жидкие продукты.
- Предохранительный выключатель не позволяет использовать прибор без емкости для фритюра.
- Для достижения оптимальных результатов заполняйте емкость для фритюра не более чем на 1 см ниже бортика. Никогда не переполняйте емкость для фритюра, чтобы продукты не соприкасались с нагревательным элементом.
- Никогда не добавляйте в контейнер для фритюра масло или другую жидкость. Для получения хрустящей корочки можно смазать блюдо небольшим количеством масла.
- В приборе можно готовить все продукты, которые также подходят для духовки.
- Благодаря ситовой вставке скопившийся жир оседает на дно емкости для фритюра. Благодаря этому пища становится более хрустящей.
- При выпечке пирогов, хлеба и т.п. следует учитывать, что тесто расширяется. Тесто не должно соприкасаться с нагревательным элементом.
- Для выпечки хлеба или других подобных изделий вставку-сито можно снять.
- Продукты, лежащие друг на друге во время приготовления, следует встряхивать в середине времени приготовления. Это оптимизирует результат приготовления и предотвращает неравномерное приготовление.

- После нарезки домашние картофельные продукты следует замочить не менее чем на 30 минут, чтобы уменьшить количество крахмала в картофеле. Затем хорошо просушите кусочки картофеля кухонной бумагой.
- Время приготовления зависит от различных факторов: размера, текстуры, количества продуктов и установленной температуры.
- Если вы не разогреваете фритюрницу, добавьте к времени приготовления 5 минуты.
- Стейки и большие куски мяса перед приготовлением во фритюрнице следует обжарить на сковороде. Время и температура зависят от желаемой степени прожарки.
- В приборе можно также разогревать пищу. Для этого установите таймер на 10 минут, а регулятор температуры - на 150 °C.

Эксплуатация

1. Убедитесь, что прибор отключен от электросети.
2. Выньте контейнер для фритюра из прибора за ручку.
3. При необходимости установите в прибор сито с силиконовыми ручками. Задвиньте сито до упора вниз.
4. Вставьте контейнер для фритюра обратно в прибор. При этом должен раздаться щелчок.
5. Подключите прибор к правильно установленной защитной розетке.
6. Рекомендуется предварительно прогреть прибор в течение 5 минут без приготовления пищи. Установите требуемую температуру и время приготовления 5 минуты.
7. По завершении фазы предварительного нагрева вытащите контейнер для фритюра из прибора за ручку.
8. Поместите контейнер для фритюра на жаропрочную поверхность.
9. Наполните контейнер для фритюра желаемым блюдом.
10. Вставьте контейнер для фритюра обратно в прибор. При этом должен раздаться щелчок.
11. Включите прибор с помощью таймера. Выберите время приготовления.
12. Установите нужную температуру с помощью ручки терморегулятора.
13. При необходимости встряхните блюдо в середине времени приготовления. Для этого вытяните контейнер для фритюра за ручку. Затем вставьте контейнер для фритюра обратно в прибор.

Окончание работы

1. По истечении установленного времени раздастся сигнал. Вы также можете завершить работу досрочно, установив таймер на **0**.
2. Вытащите контейнер для фритюра за ручку.
3. Переложите продукты в жаропрочную миску.
4. Вставьте контейнер для фритюра обратно в прибор.

Чистка

ПРЕДУПРЕЖДЕНИЕ:

- Перед чисткой всегда выключайте прибор и вынимайте сетевую вилку из розетки. Подождите, пока прибор не остынет.
- Дайте ситовой вставке остыть, прежде чем извлекать ее из контейнера для фритюра!
- Не погружайте прибор в воду! Это может привести к поражению электрическим током или возгоранию.

ВНИМАНИЕ: Антипригарное покрытие

- Не используйте проволочную щетку или другие абразивные предметы.
- Не используйте жесткие или абразивные чистящие средства.
- Вставку сита можно очистить в теплой промывочной воде с добавлением небольшого количества жидкости для мытья посуды.
- Протрите внутреннюю и внешнюю поверхности прибора и емкости для фритюра слегка влажной, но не мокрой тряпкой.
- Также удалите остатки пищи / жира на нагревательном элементе и рядом с ним слегка влажной тряпкой.

Не включайте прибор до тех пор, пока нагревательный элемент не будет полностью сухим!

Хранение

- Очистите прибор в соответствии с описанием. Дайте аксессуарам полностью высохнуть.
- Рекомендуется хранить прибор в оригинальной упаковке, если вы не собираетесь использовать его в течение длительного времени.
- Всегда храните прибор в недоступном для детей, хорошо проветриваемом и сухом месте.

Устранение неполадок

Проблема	Возможная причина	Устранение
Прибор не работает.	Прибор не имеет электропитания.	Проверьте розетку с другим прибором.
		Правильно вставьте сетевую вилку.
		Проверьте предохранитель в доме.
Пицца приготовлена не полностью.	Неправильно вставлен контейнер для фритюра. Защитный выключатель предотвращает работу с неправильно установленным контейнером для фритюра.	Правильно вставьте контейнер для фритюра. При этом должен раздаться звук щелчка.
	Прибор неисправен.	Обратитесь в нашу сервисную службу или к специалисту.
Пицца приготовлена не равномерно.	Контейнер для фритюра переполнен.	Уменьшите количество продуктов. Меньшие объемы готовятся более равномерно.
	Установлена слишком низкая температура.	Установите более высокую температуру.
	Установлено слишком короткое время приготовления.	Установите более длительное время приготовления.
Пицца приготовлена неравномерно.	Продукты находятся друг над другом. Это не обеспечивает достаточной циркуляции воздуха.	Встряхивать продукты в середине времени приготовления.

Проблема	Возможная причина	Устранение
Пища не имеет хрустящей корочки.	Используются продукты, которые подходят только для обычной фритюрницы.	Используйте продукты, подходящие для духовки, или смазывайте их небольшим количеством масла.
Из прибора выходит дым.	Готовится очень жирная пища.	Из-за брызг жира внутри прибора может образоваться дым. Убедитесь в наличии достаточной вентиляции.
	Контейнер для фритюра переполнен. Пища касается нагревательного элемента.	Уменьшите количество продуктов.
	В емкости для фритюра или на нагревательном элементе остались остатки пищи / жира от предыдущего использования.	Очищайте прибор после каждого использования, как описано в главе «Чистка».

Технические данные

Модель: FR 6076 H CB
 Электропитание: 220–240 В~, 50–60 Гц
 Потребляемая мощность: 1000 Вт
 Класс защиты: I
 Вес нетто: прибл. 2,5 кг

Сохранено право на технические и конструкционные изменения в рамках продолжающейся разработки продукта.

Данный прибор был протестирован в соответствии со всеми применимыми действующими директивами CE и изготовлен в соответствии с последними правилами безопасности.

Утилизация

Значение символа «корзина»



Защита окружающей среды: не допускается утилизация электроприборов вместе с бытовыми отходами.



Утилизация устаревшей техники и неисправных электроприборов производится в городских приёмных пунктах.

Не допускайте неправильной утилизации отходов. Это наносит вред окружающей среде и оказывает негативное воздействие на здоровье людей.

Оказывайте содействие программе утилизации и другим формам переработки электронной и электрической техники.

Информацию о пунктах утилизации бытовой техники можно получить в местных органах власти. Ваш дилер и партнер по договору также обязан бесплатно принять старый прибор.

استكشاف الأعطال وإصلاحها

البيانات الفنية

الطرز: FR 6076 H CB.....
 مصدر إمداد التيار الكهربائي: 220-240 فولت، 50-60 هرتز
 استهلاك الطاقة:
 فئة الحماية: I.....
 الوزن الصافي: حوالي 2,5 كيلو جرام
 نحتفظ بالحق في إجراء تغييرات فنية وتصميمية في سياق التطوير المستمر
 لمنتجاتنا.
 وقد اختُر هذا الجهاز وفقاً لجميع المعايير الأوروبية والمطابقة للشروط، وتم
 تصنيعه وفقاً لأحدث أنظمة الأمان.

التخلص من الجهاز

معنى رمز «صندوق القمامة»

حماية بيئتنا: يجب عدم التخلص من المعدات الكهربائية في
 سلة النفايات المنزلية.

تخلص من الأجهزة الكهربائية القديمة أو المعيبة من خلال
 نقاط تجميع البلدية.

يُرجى المساعدة في تجنب الآثار البيئية والصحية المحتملة الناتجة عن التخلص
 من النفايات بطريقة غير صحيحة.

سيسهم ذلك في عملية إعادة التدوير وغيرها من الأساليب التي يمكن من
 خلالها إعادة استخدام المعدات الكهربائية والإلكترونية.

يمكن الحصول على المعلومات المتعلقة بالأماكن التي يمكن التخلص من
 المعدات بها من خلال السلطة المحلية. التاجر الخاص بك وشريكك التعاقدية
 مُلزمان أيضاً باستعادة الجهاز القديم مجاناً.

المشكلة	السبب المحتمل	الإجراء
الجهاز لا يعمل.	الجهاز غير متصل بالتيار الكهربائي.	افحص مقبس الطاقة باستخدام جهاز آخر.
		أدخل قابس التيار الكهربائي بشكل صحيح.
		تحقق من الصمام الكهربائي الخاص بالمنزل.
	لم يتم إدخال وعاء القلي بشكل صحيح. يمنع مفتاح الأمان التشغيل مع وعاء القلي الذي تم إدخاله بشكل غير صحيح.	أدخل وعاء القلي بشكل صحيح. ويجب أن تصدر صوت نقرة مسموعة في مكانها.
	الجهاز معيب / معطوب.	اتصل بخدمتنا أو متخصص.
الطعام لم ينضج بشكل كامل.	تم تعبئة مقلاة التحمير العميق بشكل زائد.	قلّل كمية الطعام. تُطهى الكميات الصغيرة من الطعام بشكل متساوٍ.
	درجة الحرارة منخفضة للغاية.	ضبط درجة حرارة أعلى.
	تم ضبط وقت الطهي بشكل قصير للغاية.	أضبط وقت الطهي لفترة أطول.
يتم طهي الطعام بشكل غير متساوٍ.	الطعام موضوع فوق بعضه. هذا لا يضمن توفير تدفق كافٍ للهواء.	قلب الطعام بعد إنتصاف فترة الطهي.
الطعام غير مقرمش.	لقد استخدمت نوعاً من الأطعمة التي تصلح فقط للقلي التقليدي العميق.	استخدم الأطعمة المناسبة للفرن أو ضع عليها قليلاً من الزيت.
ينبعث الدخان من الجهاز.	تقوم بتحضير أطعمة دسمة للغاية.	يحتمل أن يتزايد الدخان بسبب رذاذ الزيوت داخل الجهاز. تأكد من وجود ما يكفي من التهوية.
	تم تعبئة مقلاة التحمير العميق بشكل زائد. الطعام يلامس عنصر التسخين.	قلّل كمية الطعام.
	لا يزال هناك بعض بقايا الطعام / الدهون في وعاء التحمير العميق أو على سخان من الاستخدام السابق.	تُظفّ الجهاز بعد كل استخدام على النحو الموضح في فصل «التنظيف».

تعليمات للاستخدام

13. إذا لزم الأمر، قم بتقليب الطعام في منتصف فترة الطهي. حتى تتمكن من القيام بذلك، قم بسحب مقلاة التحمير العميق بواسطة المقبض. بعد ذلك، ادفع مقلاة التحمير العميق مرة أخرى داخل الجهاز.

إنهاء التشغيل

1. تصدر إشارة عند انقضاء الوقت المحدد. يمكنك أيضًا إنهاء التشغيل قبل الأوان من خلال ضبط المؤقت على 0.
2. اسحب وعاء القلي العميق من المقبض.
3. ضع الطعام في وعاء مقاوم للحرارة.
4. ادفع وعاء القلي العميق مرة أخرى إلى داخل الجهاز.

التنظيف

تحذير!

- قم دائماً بإيقاف تشغيل الجهاز واسحب القابس من المقبس قبل تنظيفه. انتظر حتى يبرد الجهاز.
- اترك المصفي يبرد قبل إزالته من وعاء القلي!
- لا تغمر الجهاز في الماء! فقد يؤدي ذلك إلى صدمة كهربائية أو نشوب حريق.

تنبيه: الطلاء غير القابل للالتصاق

- لا تستخدم فرشاة سلكية أو أشياء أخرى كاشطة.
- لا تستخدم أي مواد تنظيف حادة أو كاشطة.

- يمكن تنظيف المصفاة بسهولة بواسطة استخدام الماء الدافئ مع قليل من سائل غسيل الأواني اليدوية.
- نظف الجزء الداخلي والجزء الخارجي من الجهاز، ومقلاة التحمير العميق باستخدام قطعة قماش مُبللة قليلاً.
- قم أيضًا بإزالة أي بقايا طعام/دهون على لفائف التسخين وما حولها بقطعة قماش مبللة قليلاً. احرص على عدم تشغيل الجهاز مرة أخرى حتى تجف لفائف التسخين تمامًا!

التخزين

- نظف الجهاز بالطريقة المذكورة، وارك الملحقات تجف تمامًا.
- نوصي بتخزين الجهاز في عبوته الأصلية عند عدم استخدامه لفترات طويلة.
- احفظ الجهاز دائماً بعيداً عن متناول الأطفال في مكان جاف وجيد التهوية.

- هذا الجهاز مخصص لتحضير الأطعمة الصلبة، لا تحضر الحساء أو الأطعمة السائلة الأخرى فيه.
- يمنع مفتاح الأمان استخدام الجهاز بدون وعاء قلي عميق.
- لتحقيق أفضل النتائج، املاً وعاء القلي العميق حتى 1 سم كحد أقصى تحت الحافة. لا تملأ وعاء القلي أكثر من اللازم حتى لا يلمس الطعام عنصر التسخين.
- لا تملأ وعاء القلي بالزيت أو السوائل الأخرى، للحصول على نتيجة مقرمشة، يمكنك إضافة القليل من الزيت إلى الأطعمة.
- يمكن تحضير جميع الأطعمة المناسبة للفرن في الجهاز.
- يتم استخدام المصفي الداخلي لضمان استقرار الدهون المتراكمة في قاع وعاء القلي، هذا يجعل الطعام أكثر هشاشة.
- عند خبز الكعك والغبز وما إلى ذلك، ضع في اعتراك أن العجين يتمدد، احرص على عدم ملامسة الطعام لعنصر التسخين.
- عند خبز الخبز، وما إلى ذلك، يمكنك إزالة المصفي الداخلي.
- يجب تحريك الطعام الذي يقع فوق بعضه البعض أثناء الطهي في منتصف فترة الطهي، وبالتالي تحصل على نتائج أفضل وطهي متساوٍ.
- صب الماء على منتجات البطاطس المعدة في المنزل بعد تقطيعها لمدة 30 دقيقة على الأقل للحد من نشا البطاطس، ثم جفف قطع البطاطس بمنشفة ورقية.
- يتوقف وقت الطهي على عوامل متعددة: الحجم والحالة وكمية الطعام ودرجة الحرارة المضبوطة.
- في حالة عدم تسخين مقلاة الهواء الساخن مسبقًا، أضف 3 دقائق إلى وقت الطهي.
- احرص على قلي شرائح اللحم / كميات اللحم الكبيرة في مقلاة قبل طهيها في مقلاة الهواء الساخن، يعتمد الوقت ودرجة الحرارة على درجة التسوية المرغوبة.
- يمكنك إعادة تسخين الطعام في الجهاز أيضًا. للقيام بذلك، اضبطي المؤقت على 10 دقائق والتحكم في درجة الحرارة على 150 درجة مئوية.

التشغيل

1. تأكد من فصل الجهاز عن التيار الكهربائي.
2. اسحب وعاء القلي خارج الجهاز باستخدام المقبض.
3. عند الضرورة، ضع حشوة الغريبال مع البطانات السيليكون في الجهاز. ادفع حشوة الغريبال بالكامل لأسفل.
4. ادفع وعاء القلي مرة أخرى إلى داخل الجهاز. يجب أن تضغط بشكل مسموع في المكان.
5. قم بتوصيل الجهاز بمقبس مؤرض مثبت بشكل صحيح.
6. نوصي بتسخين الجهاز لمدة 5 دقائق تقريبًا قبل البدء في الطهي. حدد درجة الحرارة المطلوبة ووقت الطهي لمدة 5 دقائق.
7. عند اكتمال مرحلة التسخين المسبق، اسحب وعاء القلي العميق من الجهاز من المقبض.
8. ضع وعاء القلي على سطح مقاوم للحرارة.
9. املاً وعاء القلي بالطعام المطلوب.
10. ادفع وعاء القلي مرة أخرى إلى داخل الجهاز. يجب أن تضغط بشكل مسموع في المكان.
11. قم بتشغيل الجهاز باستخدام المؤقت. اختاري وقت الطهي.
12. اضبطي درجة الحرارة المطلوبة باستخدام مقبض التحكم في درجة الحرارة.

تحذيرات لاستخدام الجهاز

⚠ تحذير: خطر التعرض لحروق!

- المس وعاء القلي بواسطة المقبض، استخدم قفازات فرن، إذا لزم الأمر.
- قد ينبعث بخار ساخن من مخرج الهواء أثناء التشغيل، لذا يرجى الحفاظ على مسافة كافية.

⚠ تنبيه:

- يجب عدم تغطيته فتحات دخول وخروج الهواء لضمان التهوية الكافية.
- حافظ على وجود مساحة سلامة كافية (30 سم) من الأجسام القابلة للاشتعال بسهولة مثل الأثاث، والستائر وغيرها.
- لا تشغل الجهاز تحت خزانات الحائط بسبب ارتفاع الحرارة والأبخرة.
- تجنب العبث بمفتاح السلامة.
- حمل زائد! لا تستخدم مقاييس متعددة، فهذا الجهاز قوي للغاية.

ملاحظات بشأن التشغيل

الموقع

- ضع الجهاز على سطح غير قابل للانزلاق ومستو ومقاوم للحرارة.
- احرص على عدم وضع الجهاز عند توجيه الجزء الخلفي مباشرة اتجاه الحائط.
- تأكد من عدم وضع الجهاز وسلك الطاقة على الأسطح الساخنة أو بالقرب من مصادر الحرارة (مثل غاز بفرن أو الموقد).

التوصيل الكهربائي

قبل إدخال القابس في المقبس الرئيسي تحقق من توافق الجهد الذي تستخدمه مع جهد الجهاز، ستجد المعلومات عن هذا على لوحة النوع الموجودة على قاعدة الجهاز.

تشغيل / إيقاف تشغيل الجهاز

- يتم إيقاف تشغيل الجهاز عندما يكون المؤقت في الوضع 0.
- لا يمكن التشغيل إلا عند إدخال حاوية القلي العميق في الجهاز.
- لاستخدام الجهاز، اضبطي الوقت المطلوب باستخدام المؤقت. واضبطي درجة الحرارة المرغوبة باستخدام أداة التحكم في درجة الحرارة. عند انقضاء الوقت، ستسمع نغمة إشارة. يتم إيقاف تشغيل الجهاز تلقائيًا.

قبل الاستخدام الأول

- توجد طبقة واقية على عنصر التسخين، لإزالة هذه الطبقة، شغل الجهاز لمدة 15 دقائق تقريبًا دون إضافة أي مكونات، بعد انبعاث دخان خفيف ورائحة أمرًا طبيعيًا أثناء هذا الإجراء. تأكد من وجود مساحة كافية حول الجهاز للتهوية.

⚠ تحذير:

دع الجهاز يبرد قبل تنظيفه!

- افضل الجهاز من التيار الكهربائي.
- امسح وعاء القلي والمصفي الداخلي والجهاز من الداخل قبل استخدامه.

هام:

تأكد من قراءة تعليمات الأمان المرفقة بشكل منفصل أولاً.

دليل التعليمات

شكرًا لك على اختيارك منتجنا. نأمل أن تستمتع باستخدام الجهاز. رجاء قراءة دليل التعليمات وتعليمات الأمان المرفقة بشكل منفصل بعناية فائقة. قبل استخدام الجهاز، قم بحفظ هذه الوثائق، بما في ذلك شهادة الضمان، وإرسال الاستلام، وإذا أمكن، الصندوق مع العبوة الداخلية في مكان آمن. إذا قمت بتبرير الجهاز لطرف ثالث، احرص دائمًا على أن يتضمن جميع الوثائق ذات الصلة.

رموز تعليمات الاستخدام

تم وضع علامات على هذه المعلومات الهامة خصيصًا للحفاظ على سلامتك. من الضروري الامتثال لهذه التعليمات لتجنب وقوع حوادث ومنع إلحاق تلف بالجهاز:

⚠ تحذير:

يحذر هذا الرمز من الإصابة بمخاطر على صحتك ويشير إلى وجود مخاطر محتملة للتعرض للإصابة.

⚠ تنبيه:

يشير هذا الرمز إلى وجود مخاطر محتملة قد يتعرض لها الجهاز أو أشياء أخرى.

تفريغ محتويات العبوة

1. أخرج الجهاز من العبوة.
2. أزل كافة مواد التغليف بالعبوة مثل الرقائق والبطانات وحوامل الكابل والعبوة المصنوعة من الورق المقوى.
3. تحقق من محتويات التسليم لضمان وجود كافة المحتويات.
4. إذا كانت محتويات العبوة غير كاملة أو تم العثور على تلفيات، لا تلم بتشغيل الجهاز. أعدده مباشرة إلى البائع.

نظرة عامة على المكونات / نطاق التسليم

- 1 ملحق غريبال
- 2 وحدة تحكم في درجة الحرارة
- 3 مفتاح تشغيل / إيقاف تشغيل / مؤقت
- 4 فتحة مدخل الهواء
- 5 فتحة مخرج الهواء
- 6 مقابض حمل
- 7 حاوية القلي العميق
- 8 مقبض حاوية القلي العميق

GARANTIEKARTE

warranty card • garantiokaart • carte de garantie • scheda di garanzia • tarjeta de garantía • cartão de garantia • garantikort • karta gwarancyjna • záruční list • kartica jamstva • carte de garanție • Гаранционна карта • záručný list • garancijski list • garancijajegy • гарантійний формуляр • Гарантійний талон •

بطاقة ضمان

FR 6076 H CB

24 Monate Garantie gemäß Garantieerklärung • 24 months warranty according to warranty declaration • 24 maanden garantie volgens garantieverklaring • 24 mois de garantie selon la déclaration de garantie • 24 mesi di garanzia secondo la dichiarazione di garanzia • 24 meses de garantía de acuerdo con la declaración de garantía • 24 meses de garantia, de acordo com a declaração de garantia • 24 månaders garanti i henhold til garantibetingelsene • 24 miesiące gwarancji na podstawie oświadczenia gwarancyjnego • záruka 24 měsíců podle prohlášení o záruce • 24 mjesечно jamstvo u skladu s jamstvenom deklaracijom • 24 luni garanție conform declarației de garanție • 24 месеца гаранция в съответствие с гаранционната декларация • 24-mesačná záruka podľa vyhlásenia o záruke • 24-mesečna garancija, skladno z garancijsko izjavo • 24 hónap garancia a garanciafeltételekben leirtak szerint • гарантія на 24 місяці відповідно заяві про гарантію • Гарантія 24 місяця согласно заявленим гарантійним правилам • ضمان لمدة 24 شهراً وفقاً لبيان الضمان

Kaufdatum, Händlerstempel, Unterschrift • date of purchase, dealer stamp, signature • aankoopdatum, dealerstempel, handtekening • date d'achat, tampon du concessionnaire, signature • data di acquisto, timbro del rivenditore, firma • fecha de compra, sello del distribuidor, firma • data de compra, carimbo do distribuidor, assinatura • kjøpsdato, forhandlerstempel, signatur • data zakupu, pieczęć sprzedawcy, podpis • datum zakoupení, razítko prodejce, podpis • datum kupovine, žig trgovca, potpis • data de achiziție, stampila furnizorului, semnătură • Дата на покупката, Печат на Продавача, Потпис • dátum nákupu, pečiatka obchodníka/predajcu, podpis • datum nákupu, žig trgovca, potpis • vásárlás dátuma, kereskedő bélyegzője, aláírás • дата придбання, печатка продавця, підпис • Дата приобретения, Штамп продавца, Подпись • تاريخ التراء، وبعده الوكيل المبيع والتوقيع

BOMANN®

www.bomann-germany.de

BOMANN®

C. Bomann GmbH

Heinrich-Horten-Straße 17 • 47906 Kempen

Internet: www.bomann-germany.de

E-Mail: info@bomann.de

Made in P.R.C.

Stand 05/2024